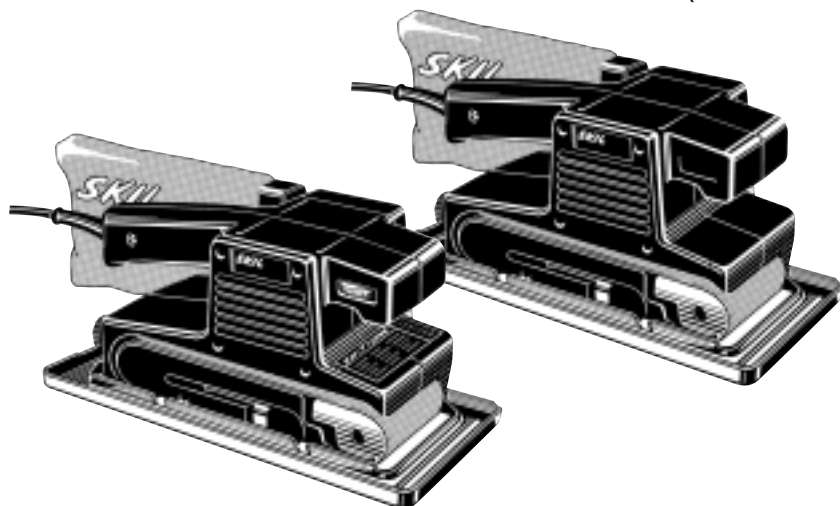


SKIL®

BELT SANDERS 1200 (F0151200 ..) 1205 (F0151205 ..)



GB	INSTRUCTIONS	page 5	I	ISTRUZIONI	pag. 19
F	INSTRUCTIONS	page 6	H	LEÍRÁS	oldal 21
D	HINWEISE	Seite 8	CZ	POKYNY	strana 22
NL	INSTRUCTIES	bladz. 9	TR	KILAVUZ	sayfa 24
S	INSTRUKTIONER	sida 11	PL	INSTRUKCJA	strona 25
DK	INSTRUKTION	side 12	RU	ИНСТРУКЦИИ	страница 27
N	ANVISNINGEN	side 13	GR	ΟΔΗΓΙΕΣ	σελιδα 29
FIN	OHJEET	sivu 15	RO	INSTRUCTIUNI	pagina 31
E	INSTRUCCIONES	pág. 16	BG	ΥΚΑΖΑΝΙΕ	страница 32
P	INSTRUÇÕES	pág. 18	SK	POKYNY	strana 34

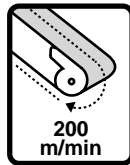
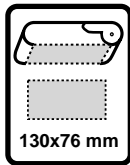
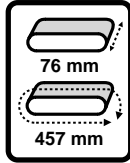


1

1200

600 W

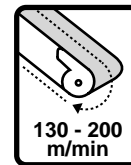
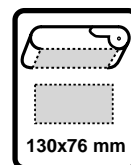
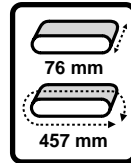
2,75 kg



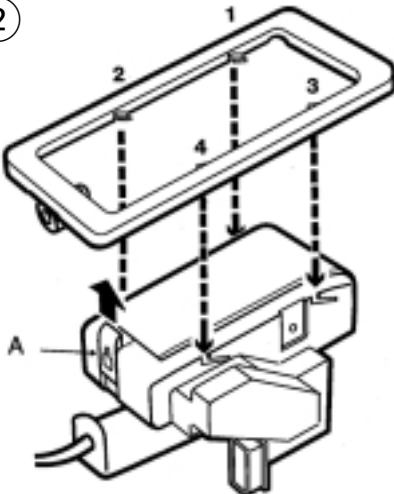
1205

600 W

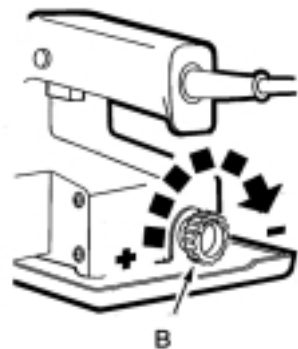
2,75 kg



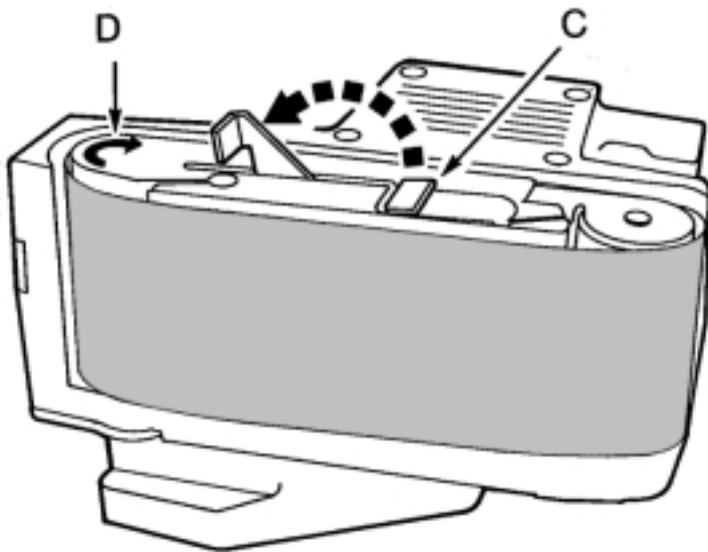
2



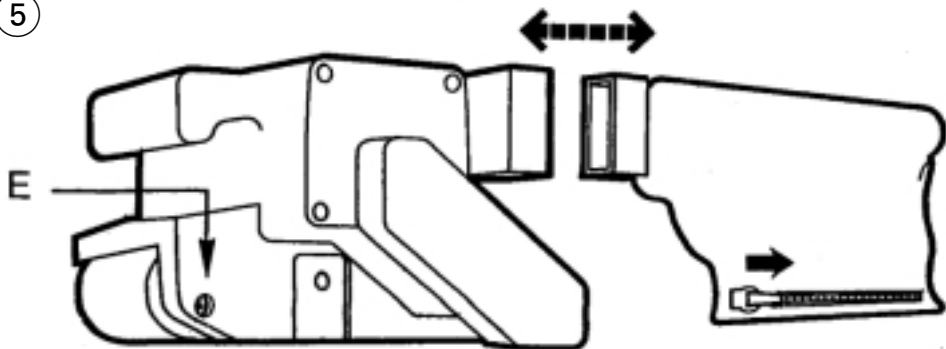
3

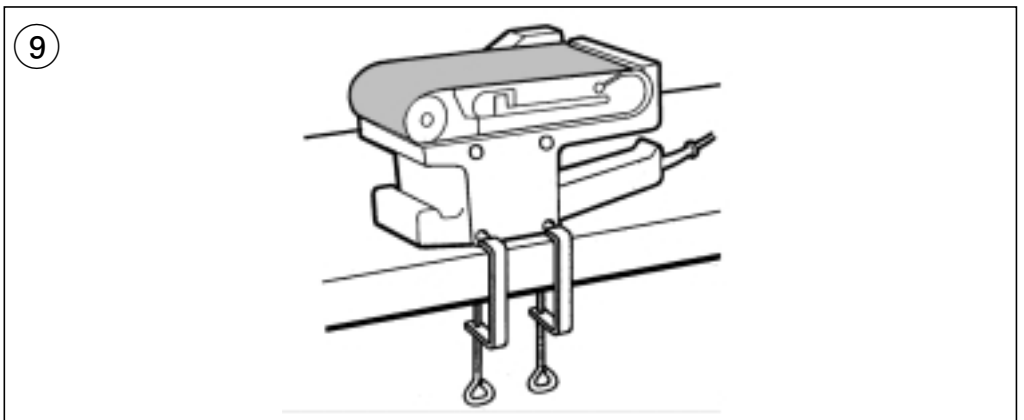
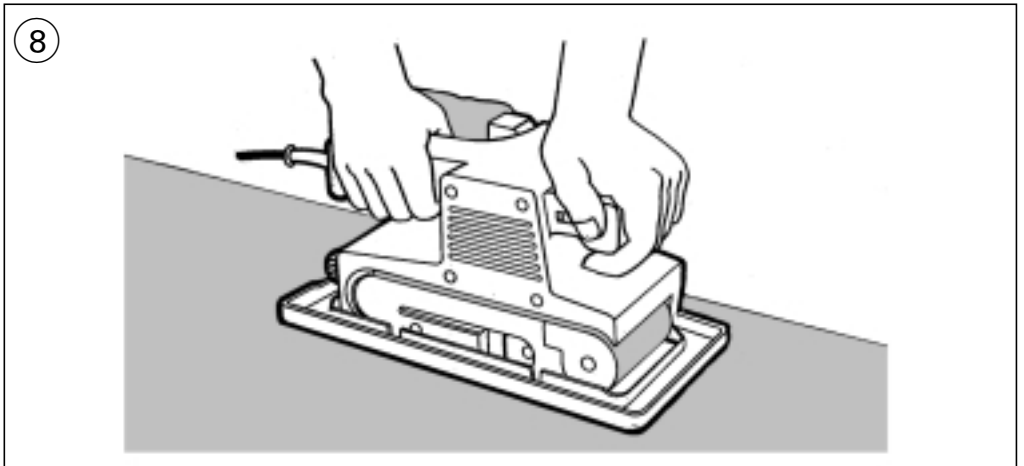
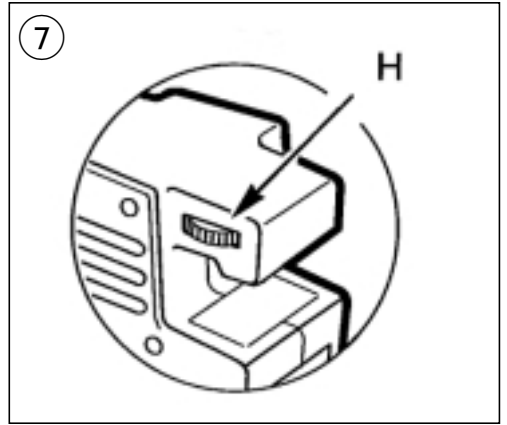
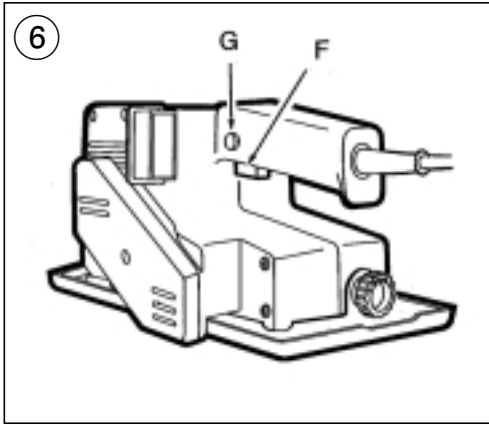


4



5





INTRODUCTION

- This tool is intended for dry sanding with high removal performance of wood, plastic, metal filler and painted surfaces

TECHNICAL SPECIFICATIONS ①

SAFETY

- Read and save this instruction manual (pay special attention to the safety instructions at the back)
 - Avoid damage that can be caused by screws, nails and other elements in your workpiece; remove them before you start working
 - Always keep the cord away from moving parts of the tool
 - When you put away the tool, switch off the motor and ensure that all moving parts have come to a complete standstill
 - Use completely unrolled and safe extension cords with a capacity of 16 Amps (UK 13 Amps)
 - In case of electrical or mechanical malfunction, immediately switch off the tool and disconnect the plug
 - SKIL can assure flawless functioning of the tool only when original accessories are used
 - This tool should not be used by people under the age of 16 years
 - The noise level when working can exceed 85 dB(A); wear ear protection
 - If the cord is damaged or cut through while working, do not touch the cord, but immediately disconnect the plug
 - Never use tool when cord is damaged; have it replaced by a qualified person
 - Always check that the supply voltage is the same as the voltage indicated on the nameplate of the tool (tools with a rating of 230V or 240V can also be connected to a 220V supply)
 - This tool is not suitable for wet sanding
 - Do not sand material containing asbestos
 - When sanding metal, sparks are generated; do not use dustbag and keep other persons and combustible material from work area
 - Do not touch the running sanding belt
 - Do not continue to use worn, torn or heavily clogged sanding belts
 - Wear protective gloves, safety glasses, close-fitting clothes and hair protection (for long hair)
 - Wear a dust protection mask when working with materials which produce dust that is detrimental to health; inform yourself beforehand about the materials to be worked on
 - Always direct the cord to the rear away from the tool
 - **Always disconnect plug from power source before making any adjustment or changing any accessory**
- WHEN CONNECTING NEW 3-PIN PLUG (U.K. ONLY):
- Do not connect the blue (= neutral) or brown (= live) wire in the cord of this tool to the earth terminal of the plug

- If for any reason the old plug is cut off the cord of this tool, it must be disposed of safely and not left unattended

USE

- Mounting sanding frame ②
 - turn sander upside down with cord pointing towards you
 - push slide A upwards
 - first put bosses 1 and 2 in the corresponding slots at the left side of the tool
 - then put bosses 3 and 4 in the corresponding slots at the right side of the tool
 - push sanding frame forward
 - push slide A downwards
- Removing sanding frame
Reversed sequence of mounting sanding frame
- Sanding depth ③
 - can be adjusted by turning knob B
 - does not change when removing sanding frame
- Belt CLIC System
 - ensures quick-changing of sanding belt
 - centers sanding belt automatically
- Quick-changing of sanding belts ④
 - ! **disconnect the plug**
 - remove sanding frame
 - lift lever C
 - remove sanding belt
 - insert new belt with arrows printed at inner side of belt pointing in same direction as arrow D on tool
 - push lever back
 - ! **change sanding belts in time**
 - ! **never fold sanding belts**
- Automatic belt centering
 - centers belt automatically when switching on tool
 - keeps belt centered while sanding

In case belt runs off tool (mostly caused by inferior belt quality), you should

 - switch on the tool
 - adjust screw E ⑤ till the sanding belt is running in line with the flat side of the tool
 - use new belt, if belt still runs off tool
- Removing and mounting dustbag ⑤
 - empty dustbag regularly for optimal dust pick-up performance
 - ! **do not use dustbag when sanding metal**
- On/off switch
 - switch on/off the tool by pulling/releasing trigger F ⑥
 - ! **before the sanding surface reaches the workpiece, you should switch on the tool**
 - ! **before switching off the tool, you should lift it from the workpiece**
- Switch lock ⑥
 - pull trigger F
 - press knob G with your thumb
 - release the trigger
 - unlock the switch by pulling again trigger F and then releasing it

- VariTronic speed control (1205) ⑦
 - select belt speed with speed selection wheel H
 - information on belt speed setting can be obtained from the sticker positioned on the front end of the tool
- Holding and guiding the tool ⑧
 - guide the tool parallel to the working surface
 - ! **do not apply pressure on the tool; let the sanding surface do the work for you**
 - do not tilt the tool in order to avoid unwanted sanding marks
 - keep the ventilation slots uncovered

APPLICATION ADVICE

- For sanding bare wood surfaces move the tool in straight movements in line with the grain
- For sanding all other surfaces move the tool in oval movements over the material
- For stationary use put clamps (SKIL accessory 2610373265) in holes in tool housing and tighten them to the workbench ⑨
- For sanding large surfaces always use the sanding frame in order to avoid an uneven surface
- Never use the same sanding belt for wood and metal
- Recommended sanding sheet grits:
 - coarse - for removing paint;
 - for sanding of extremely rough wood
 - medium - for sanding of rough or plain wood
 - fine - for smoothing of wood;
 - for finishing of bare wood;
 - for smoothing surfaces with old paint
- Use different grit sizes when the working surface is rough:
 - start sanding with coarse or medium grit
 - finish with fine grit
- For more tips see www.skileurope.com

GUARANTEE / ENVIRONMENT

- Always keep tool and cord clean (especially the ventilation slots)
 - remove adhering sanding dust with a brush
 - ! **disconnect the plug before cleaning**
- This SKIL product is guaranteed in accordance with statutory/country-specific regulations; damage due to normal wear and tear, overload or improper handling will be excluded from the guarantee
- In case of a complaint, send the tool **undismantled** together with proof of purchase to your dealer or the nearest SKIL service station (addresses as well as the service diagram of the tool are listed on www.skileurope.com)
- Dispose of the tool by sorting tool, accessories and packaging for environment-friendly recycling (the plastic components are labeled for categorized recycling)

F

INTRODUCTION

- Cet outil est conçu pour le ponçage à sec avec une grande capacité à enlever la matière du bois, plastique, métal et mastic et des surfaces peintes

SPECIFICATIONS TECHNIQUES ①

SECURITE

- Lire et conserver ce manuel d'instruction (faire en particulier très attention aux instructions de sécurité au dos de ce manuel)
- Faites attention aux vis, clous ou autres éléments qui pourraient se trouver dans la pièce à travailler et qui risqueraient d'endommager très fortement votre outil; d'abord les enlever puis travailler
- Garder toujours le câble éloigné des parties mobiles de votre outil
- Lorsque vous rangez votre outil, le moteur doit être coupé et les pièces mobiles complètement arrêtées
- Utiliser un câble de prolongement complètement déroulé et de bonne qualité d'une capacité de 16 A
- En cas d'anomalie électrique ou mécanique, couper immédiatement l'outil et débrancher la prise
- SKIL ne peut se porter garant du bon fonctionnement de cet outil que s'il a été utilisé avec les accessoires d'origine
- Cet outil ne doit pas être utilisé par des personnes en dessous de 16 ans
- Le niveau sonore en fonctionnement peut dépasser 85 dB(A); munissez-vous de casques anti-bruit
- Si le câble est endommagé ou rompu pendant le travail, ne pas y toucher, mais immédiatement débrancher la prise
- N'utiliser jamais d'outil avec un câble endommagé; faites-le remplacer par un technicien qualifié
- Toujours contrôler si la tension secteur correspond à la tension indiquée sur la plaquette signalétique de l'outil (les outils conçus pour une tension de 230V ou 240V peuvent également être branchés sur 220V)
- Cet outil ne convient pas pour des surfaces à poncer imperméabilisées
- Ne pas poncer des matériaux composés d'amiante
- Lorsque vous ponchez du métal, des étincelles se produiront; ne pas utiliser le sac à poussière et tenir toute autre personne ou tout matériel combustible éloignés de votre domaine de travail
- Ne toucher pas la bande de ponçage en rotation
- Ne plus utiliser les bandes de ponçage usées, fissurées ou fortement encrassées
- Porter des gants de protection, des lunettes de protection, des vêtements près du corps et un protège cheveux (pour des cheveux longs)
- Porter un masque de protection lors de travaux sur des matériaux produisant des poussières nuisibles à la santé; toujours s'informer de la technicité de ces matériaux avant de travailler avec ceux-ci
- Toujours ramener le câble vers l'arrière, à l'abri de l'outil
- **Toujours débrancher l'outil avec tout réglage ou changement d'accessoire**

UTILISATION

- Montage du cadre de ponçage ②
 - tourner la ponceuse à l'envers avec le câble tourné vers vous
 - pousser le bouton A vers le haut

- d'abord faire correspondre les renflements 1 et 2 avec les encoches situées sur le côté gauche de l'outil
- puis faire correspondre les renflements 3 et 4 avec les encoches situées sur le côté droit de l'outil
- pousser le cadre de ponçage vers l'avant
- pousser le bouton A vers le bas
- Démontage du cadre de ponçage
Procéder à l'inverse du montage du cadre de ponçage
- Profondeur de ponçage ③
 - peut être réglé en tournant le bouton B
 - ne change pas en démontant le cadre de ponçage
- Système de bande CLIC
 - autorise le remplacement rapide de la bande de ponçage
 - centre la bande de ponçage automatiquement
- Remplacement rapide des bandes de ponçage ④
 - ! **débranchez la fiche**
 - démonter le cadre de ponçage
 - soulever le levier C
 - démonter la bande de ponçage
 - insérer la nouvelle bande, les flèches imprimées à l'intérieur de la bande pointées dans le même direction que la flèche D située sur l'outil
 - rabaisser le levier
 - ! **procéder à temps au changement des bandes de ponçage**
 - ! **ne jamais plier les bandes de ponçage**
- Centrage automatique de la bande
 - centre la bande automatiquement dès que l'équipement est mis en service
 - maintient la bande centrée pendant le ponçage

Au cas où la bande se déroule de l'outil (généralement suite à une qualité inférieure de bande), il vous faut

 - mettre en marche votre outil
 - régler la vis E ⑤ jusqu'à ce que la bande de ponçage s'aligne avec le côté plat de l'outil
 - renouveler la bande dans le cas où elle continue à se dérouler de l'outil
- Dépose et montage du sac à poussière ⑤
 - vider le sac à poussière à temps pour une récupération maximum des poussières
 - ! **ne pas utiliser le sac à poussière pour le ponçage des métaux**
- Interrupteur on/off
 - mettre en marche/arrêter votre outil en poussant/relâchant la gachette F ⑥
 - ! **l'outil doit être mis en marche avant que la surface de ponçage ne touche la pièce à poncer**
 - ! **ne pas arrêter votre outil tant qu'il est en contact avec la surface à poncer**
- Verrouillage de l'interrupteur ⑥
 - appuyer sur la gachette F
 - pousser le bouton G à l'aide du pouce relâcher la gachette
 - déverrouiller l'interrupteur en appuyant à nouveau sur la gachette F et le relâchant puis
- Variateur à contrôle de vitesse (1205) ⑦
 - sélection de la vitesse de la bande grâce à la molette H
 - les informations relatives à la vitesse de la bande peuvent être obtenues sur l'auto-collant situé sur le devant de l'outil

- Prise en mains et guidage de l'outil ⑧
 - le guidage doit se faire parallèlement à la surface à travailler
 - ! **ne pas forcer sur l'outil; le ponçage se fait de lui-même**
 - ne pas trop incliner l'outil pour éviter toute marque de ponçage
 - tenir les aérations dégagées

CONSEILS D'UTILISATION

- Pour poncer des surfaces de bois nu, déplacer l'outil en mouvements droits dans le sens du grain
- Pour poncer toutes les autres surfaces, faites des mouvements circulaires
- Pour une utilisation en position stationnaire, fixer les serre-joints (accessoire SKIL 2610373265) dans les trous prévus sur l'outil et les serrer sur l'établi ⑨
- Pour poncer de grandes surfaces, toujours utiliser le cadre de ponçage pour éviter des inégalités
- Ne jamais travailler le bois et le métal avec une même bande de ponçage
- Grain de feuilles de ponçage recommandé:

gros	- pour enlever de la peinture; pour poncer du bois très brut
moyen	- pour poncer du bois brut ou commun
fin	- pour polir du bois; pour finir du bois nu; pour polir des vieilles surfaces peintes
- Procéder par étapes, quand la surface à travailler est brute:
 - commencer à poncer avec du grain gros ou moyen
 - terminer par du grain fin
- Pour des suggestions complémentaires voir www.skileurope.com

GARANTIE / ENVIRONNEMENT

- Garder toujours votre outil et le câble propres (spécialement les aérations)
 - éliminer les poussières de ponçage qui adhèrent à l'outil avec un pinceau
 - ! **débrancher la fiche avant le nettoyage**
- Ce produit SKIL est garanti conformément aux dispositions légales/nationales; tout dommage dû à l'usure normale, à une surcharge ou à une mauvaise utilisation de l'outil, sera exclu de la garantie
- En cas de problème, vous devez retourner l'outil **non démonté** au vendeur ou à la station-service SKIL la plus proche, en joignant la preuve d'achat (les adresses ainsi que la vue éclatée de l'outil figurent sur www.skileurope.com)
- Débarrassez-vous de l'outil en triant outil, accessoires et emballage en vue du recyclage propice à l'environnement (les éléments plastiques sont étiquetés en vue du recyclage catégorisé)

EINLEITUNG

- Dieses Werkzeug ist bestimmt zum trockenen Schleifen mit hoher Abtragsleistung von Holz, Kunststoff, Metall, Spachtelmasse und lackierten Oberflächen

TECHNISCHE DATEN ①

SICHERHEIT

- Bitte diese Bedienungsanleitung sorgfältig lesen und aufbewahren (besonders auf die beiliegenden Sicherheitshinweise am Ende achten)
- Vermeiden Sie Beschädigungen durch Schrauben, Nägel und ähnliches an Ihrem Werkstück; entfernen Sie diese vor Arbeitsbeginn
- Halten Sie das Kabel immer von den rotierenden Teilen Ihres Werkzeuges fern
- Sobald Sie sich von Ihrem Werkzeug entfernen, sollte dieses ausgeschaltet werden und die sich bewegenden Teile vollkommen zum Stillstand gekommen sein
- Bei Benutzung von Verlängerungskabeln ist darauf zu achten, daß das Kabel völlig abgerollt ist und eine Kapazität von 16 A hat
- Im Falle von atypischem Verhalten oder Fremdgeräuschen schalten Sie das Werkzeug sofort ab und ziehen Sie den Stecker
- SKIL kann nur dann die einwandfreie Funktion des Werkzeuges zusichern, wenn Original-Zubehör verwendet wird
- Der Benutzer dieses Werkzeuges sollte älter als 16 Jahre sein
- Der Geräuschpegel beim Arbeiten kann 85 dB(A) überschreiten; Gehörschutz tragen
- Wird bei der Arbeit das Kabel beschädigt oder durchtrennt, Kabel nicht berühren, sondern sofort den Netzstecker ziehen
- Werkzeug nicht weiter verwenden, wenn das Kabel beschädigt ist; lassen Sie dieses von einem anerkannten Elektrofachmann ersetzen
- Stets nachprüfen, daß die Netzspannung mit der auf dem Typenschild des Werkzeuges angegebenen Spannung übereinstimmt (mit 230V oder 240V beschriftete Werkzeuge können auch an 220V betrieben werden)
- Dieses Werkzeug ist für Naßschleifen nicht geeignet
- Keine Materialien schleifen, die Asbest enthalten
- Beim Schleifen von Metall entstehen Funken; verwenden Sie das Staubbeutel nicht und halten Sie andere Personen sowie brennbare Materialien von Ihrem Arbeitsbereich fern
- Nicht mit dem laufenden Schleifband in Berührung kommen
- Verwenden Sie verschlissene, eingerissene oder stark zugesetzte Schleifbänder nicht weiter
- Tragen Sie Schutzhandschuhe, Schutzbrille, enganliegende Kleidung und Haarschutz (bei langen Haaren)

- Tragen Sie eine Staubschutzmaske bei Bearbeiten von Materialien, bei denen gesundheitsgefährdende Stäube entstehen; informieren Sie sich vorher über die zu bearbeitenden Materialien
- Führen Sie das Kabel immer nach hinten vom Werkzeug weg
- **Ziehen Sie grundsätzlich den Netzstecker, bevor Sie beliebige Änderungen an den Einstellungen oder einen Zubehörwechsel vornehmen**

ANWENDUNG

- Montieren des Schleifrahmens ②
 - Werkzeug umdrehen mit dem Kabel zu Ihnen zeigend
 - Schieber A nach oben drücken
 - zuerst Nocken 1 und 2 anbringen in den entsprechenden Schlitzen an der linken Seite des Werkzeuges
 - danach Nocken 3 und 4 anbringen in den entsprechenden Schlitzen an der rechten Seite des Werkzeuges
 - Schleifrahmen nach vorn drücken
 - Schieber A nach unten drücken
- Entfernung des Schleifrahmens
Die umgekehrte Reihenfolge wie unter Montieren des Schleifrahmens beschrieben anwenden
- Schleiftiefe ③
 - kann geregelt werden durch Drehen des Einstellknopfes B
 - ändert sich nicht bei der Entfernung des Schleifrahmens
- Band-CLIC-System
 - gewährleistet schnellen Wechsel des Schleifbandes
 - zentriert das Schleifband automatisch
- Schneller Wechsel von Schleifbändern ④
 - ! **Netzstecker ziehen**
 - Schleifrahmen entfernen
 - Spannebel C lösen
 - Schleifband herausnehmen
 - neues Schleifband einlegen mit den Pfeilen an der Innenseite des Bandes in gleicher Richtung zeigend wie der Pfeil D auf dem Werkzeug
 - Spannebel zurückdrücken
 - ! **Schleifband rechtzeitig wechseln**
 - ! **Schleifband nie knicken**
- Automatische Bandzentrierung
 - zentriert das Band beim Einschalten des Werkzeuges automatisch
 - hält das Band beim Schleifen zentriert

Wenn das Band vom Werkzeug wegläuft (zumeist durch mangelnde Bandqualität verursacht), sollten Sie

 - Werkzeug einschalten
 - Schraube E ⑤ drehen bis das Schleifband in etwa mit der Bänderführseite des Werkzeuges abschließt
 - ein neues Band benutzen, wenn das Band immer noch vom Werkzeug wegläuft
- Abnehmbarer Staubbeutel ⑤
 - regelmäßige Entleerung des Staubbeutels sorgt für optimale Staubaufnahme
 - ! **Staubbeutel nicht verwenden beim Schleifen von Metall**

- Ein/Ausschalter
 - das Werkzeug wird durch Druck auf/Loslassen von Schalter F ⑥ ein-/ausgeschaltet
 - ! **bevor die Schleiffläche das Werkstück berührt, muß Ihr Werkzeug erst eingeschaltet werden**
 - ! **vor dem Ausschalten des Werkzeuges sollte dieses vom Werkstück abgenommen werden**
- Feststellung des Schalters ⑥
 - Schalter F drücken
 - Knopf G mit Ihrem Daumen drücken
 - Schalter lösen
 - lösen Sie die Feststellung durch wieder auf Schalter F zu drücken und diese dann loszulassen
- VariTronic Geschwindigkeits-Kontrolle (1205) ⑦
 - Bandgeschwindigkeit wählen mit dem Geschwindigkeits-Einstellrad H
 - an der Vorderseite des Werkzeuges befindet sich eine Tabelle mit Bandgeschwindigkeitsangaben
- Halten und Führen des Werkzeuges ⑧
 - halten Sie Ihr Werkzeug parallel zu der zu bearbeitenden Oberfläche
 - ! **kein Druck auf das Werkzeug ausüben; lassen Sie die Schleiffläche für Sie arbeiten**
 - verkanten Sie das Werkzeug nicht, damit ungewollte Schleifspuren vermieden werden.
 - halten Sie die Lüftungsschlitze offen

ANWENDUNGSHINWEISE

- Für das Abschleifen von unbehandelten Holzoberflächen, bewegen Sie das Werkzeug in geraden Bewegungen entlang der Maserung
- Zum Schleifen anderer Oberflächen das Werkzeug in ovalen Bewegungen über das Material bewegen
- Bei stationärem Gebrauch die Klammern (SKIL Zubehör 2610373265) in die Löcher des Werkzeuggehäuses setzen und an der Werkbank befestigen ⑨
- Zum Schleifen großer Oberflächen immer den Schleifrahmen benutzen um unebene Oberflächen zu vermeiden
- Nie mit demselben Schleifband Holz und Metall bearbeiten
- Empfohlene Schleifpapierkörnung

grob	- zum Entfernen von Farbe;
	zum Schleifen von äußerst rohem Holz
mittel	- zum Schleifen von Rohholz oder einfachem Holz
fein	- zum Glätten von Holz;
	zum Abschleifen von unbehandeltem Holz;
	zum Glätten von Oberflächen mit alter Farbe
- Verwenden Sie verschiedene Körnunggröße wenn die zu bearbeitende Oberfläche roh ist:
 - schleifen Sie anfangs mit der Grob- oder Mittelkörnung
 - beenden Sie mit der Feinkörnung
- Für mehr Tips siehe www.skileurope.com

GARANTIE / UMWELT

- Halten Sie Werkzeug und Kabel immer sauber (insbesondere die Lüftungsschlitze)
 - anhaftenden Schleifstaub mit einem Pinsel entfernen
 - ! **Netzstecker vor dem Säubern ziehen**

- Für dieses SKIL-Erzeugnis leisten wir Garantie gemäß den gesetzlichen/landesspezifischen Bestimmungen; Schäden, die auf natürliche Abnutzung, Überlastung oder unsachgemäße Behandlung zurückzuführen sind, bleiben von der Garantie ausgeschlossen
- Bei Beanstandung das Werkzeug **unzerlegt**, zusammen mit dem Kaufbeleg, an den Lieferer oder die nächste SKIL-Vertragswerkstätte senden (die Anschriftenlisten so wie die Ersatzteilzeichnung des Werkzeuges finden Sie unter www.skileurope.com)
- Entsorgen Sie das Werkzeug durch Sortieren des Werkzeuges, des Zubehörs und der Verpackung für umweltfreundliches Recycling (die Kunststoffteile sind für kategorisiertes Recycling gekennzeichnet)

NL

INTRODUKTIE

- Deze machine is bestemd voor het droogschuren met een groot afnamevermogen van hout, kunststof, metaal, plamuur en gelakte oppervlakken

TECHNISCHE SPECIFIKATIES ①

VEILIGHEID

- Lees en bewaar deze gebruiksaanwijzing (let met name op de veiligheidsvoorschriften achterin)
- Voorkom schade, die kan ontstaan door schroeven, spijkers en andere voorwerpen in uw werkstuk; verwijder deze, voordat u aan een karwei begint
- Houd altijd het snoer verwijderd van de bewegende delen van uw machine
- Als u uw machine wegzet moet de motor uitgeschakeld zijn en de bewegende delen tot stilstand zijn gekomen
- Gebruik volledig uitgeholde en veilige verlengsnoeren met een capaciteit van 16 Ampère
- In geval van elektrische of mechanische storing, de machine onmiddellijk uitschakelen en de stekker uit het stopcontact trekken
- SKIL kan alleen een correcte werking van de machine garanderen, indien originele accessoires worden gebruikt
- Deze machine mag niet worden gebruikt door mensen, die jonger zijn dan 16 jaar
- Tijdens het werken kan het geluidsniveau 85 dB(A) overschrijden; draag oorbeschermers
- Raak het snoer niet aan, als dit tijdens de werkzaamheden wordt beschadigd of doorsneden, maar trek onmiddellijk de stekker uit het stopcontact
- Gebruik de machine niet, wanneer het snoer beschadigd is; laat dit door een erkende vakman vervangen
- Controleer of het voltage, dat vermeld staat op het typeplaatje van de machine, overeenkomt met de netspanning (met 230V of 240V aangeduide machines kunnen ook op 220V aangesloten worden)
- Deze machine is niet geschikt voor schuren met water
- Schuur geen materiaal, dat asbest bevat
- Bij het schuren van metaal ontstaan vonken; gebruik de stofzak niet en houd andere personen en brandbaar materiaal van het werkgebied weg

- Kom niet in aanraking met de draaiende schuurband
- Gebruik versleten, gescheurde of ernstig beschadigde schuurbanden niet meer
- Draag beschermende handschoenen, veiligheidsbril, nauw sluitende kleding en haarbescherming (bij lange haren)
- Draag een stofmasker bij het bewerken van materialen, waarbij stof vrijkomt dat een gevaar vormt voor de gezondheid; controleer voor de bewerking met welke materialen u te maken hebt
- Leid het snoer altijd naar achteren, van de machine weg
- **Trek altijd de stekker uit het stopcontact voordat u een instelling verandert of een accessoire verwisselt**

GEBRUIK

- Monteren van schuurraam ②
 - zet schuurmachine ondersteboven met snoer naar u gericht
 - schuif knop A omhoog
 - plaats eerst nokken 1 en 2 in sleuven aan linkerzijde machine
 - plaats daarna nokken 3 en 4 in sleuven aan rechterzijde machine
 - druk schuurraam naar voren
 - schuif knop A omlaag
- Verwijderen van schuurraam
Omgekeerde volgorde van monteren van schuurraam
- Schuurdiepte ③
 - regelbaar met behulp van knop B
 - verandert niet bij verwijdering van schuurraam
- Band-CLIC-Systeem
 - zorgt voor het snel verwisselen van de schuurband
 - centreert de schuurband automatisch
- Snel verwisselen van schuurbanden ④
 - ! **trek de stekker uit het stopcontact**
 - verwijder schuurraam
 - licht hendel C op
 - verwijder schuurband
 - breng nieuwe schuurband aan met pijlen aan binnenkant van band in dezelfde richting wijzend als pijl D op machine
 - druk hendel C weer op zijn plaats
 - ! **schuurband tijdig verwisselen**
 - ! **schuurband nooit vouwen**
- Automatische bandcentering
 - centreert schuurband automatisch bij aanzetten van machine
 - houdt schuurband gecentreerd tijdens het schuren

Als schuurband van machine af loopt (meestal veroorzaakt door slechte kwaliteit van band)

 - schakel uw machine in
 - stel schroef E ⑤ zodanig in, dat schuurband parallel loopt met platte zijkant van machine
 - gebruik een nieuwe band, als de band van de machine af blijft lopen
- Verwijderen en bevestigen van de stofzak ⑤
 - ledig stofzak tijdig voor optimale stofafzuiging
 - ! **gebruik de stofzak niet bij het schuren van metaal**
- Aan/uit schakelaar
 - schakel uw machine aan/uit door trekker F ⑥ in te drukken/los te laten

! **voordat het schuuroppervlak in aanraking komt met het werkstuk, moet u uw machine aanzetten**
! **voordat u uw machine uitschakelt, dient u deze van het werkstuk op te lichten**

- Schakelaar-vergrendeling ⑥
 - druk trekker F in
 - druk op knop G met uw duim
 - laat trekker los
 - ontgrendel schakelaar door trekker F nog eens in te drukken en dan los te laten
- VariTronic snelheidsregeling (1205) ⑦
 - stel bandsnelheid in met snelheids-instelwiel tje H
 - voor bepalen van snelheid sticker op voorkant machine raadplegen
- Vasthouden en leiden van de machine ⑧
 - geleid uw machine parallel aan het werkopervlak
 - ! **oefen geen druk uit op de machine; laat het schuuroppervlak het werk voor u doen**
 - zet uw machine niet schuin op het werkstuk ter voorkoming van ongewenste schuursporen
 - houd de ventilatie-openingen onbedekt

TOEPASSINGSADVIES

- Bij kale houten oppervlakken geeft een rechtlijnige beweging met de nerf van het hout mee het beste resultaat
- Bij alle andere oppervlakken de machine in ovale bewegingen over het materiaal bewegen
- Voor stationair gebruik klemmen (SKIL accessoire 2610373265) in daarvoor bestemde gaten in machinehuis plaatsen en deze aan werkbank bevestigen ⑨
- Gebruik voor het schuren van grote oppervlakken altijd het schuurraam om oneffenheden te voorkomen
- Gebruik nooit dezelfde schuurband voor hout en metaal
- Aanbevolen schuurpapierkorrel:

grof	- voor verwijderen van verf;
	voor schuren van uiterst ruw hout
middel	- voor schuren van ruw of gewoon hout
fijn	- voor glad maken van hout;
	voor afwerken van kaal hout;
	voor glad maken van oppervlakken met oude verf
- Gebruik verschillende korrelgroottes, wanneer het te schuren oppervlak ruw is:
 - begin te schuren met korrel grof of middel
 - eindig met korrel fijn
- Voor meer tips zie www.skileurope.com

GARANTIE / MILIEU

- Houd machine en snoer altijd schoon (met name de ventilatie-openingen)
 - veeg achtergebleven schuurstof met een kwast weg
 - ! **trek de stekker uit het stopcontact vóór het reinigen**
- Voor dit SKIL-product geven wij garantie volgens de wettelijk geldende bepalingen; schade, die terug te voeren is op natuurlijke slijtage, overbelasting of onachtzaam gebruik, is van deze garantie uitgesloten

- In geval van een klacht de machine **ongedemonteerd**, samen met het aankoopbewijs, naar het verkoopadres of het dichtstbijzijnde SKIL service-station opsturen (de adressen evenals de onderdeelentekening van de machine vindt u op www.skileurope.com)
- Ontdoe u van de machine door machine, accessoires en verpakking te sorteren, zodat deze op een voor het milieu verantwoorde manier kunnen worden gerecycled (de kunststof delen zijn gekenmerkt om ze per soort te kunnen recylen)

S

INTRODUKTION

- Denna maskin är avsedd för torr slipning vid hög nedslipningseffekt av trä, plast, metall, fyllmassa och målade ytor

TEKNISKA DATA ①

SÄKERHET

- Läs och spara denna instruktionsbok (ägna speciellt uppmärksamhet åt säkerhetsföreskrifter på baksidan)
- Undvik skador genom att ta bort skruvar, spikar eller andra föremål ur arbetsstycket; ta dem bort innan du startar ett arbete
- Håll alltid sladden på säkert avstånd från maskinens rörliga delar
- När du ställer ifrån dig maskinen måste motorn vara fränslagen och de rörliga delarna ska ha stannat fullständigt
- Använd helt uttrulade och säkra förlängningsladdar med kapacitet på 16 A
- I händelse av onormala elektriska eller mekaniska störningar, stäng genast av maskinen och dra ur stickkontakten
- SKIL kan endast garantera att maskinen fungerar felfritt om originaltillbehör används
- Denna maskin bör ej användas av personer under 16 års ålder
- Ljudnivån vid arbete kan överskrida 85 dB(A); använd hörselskydd
- Skadas eller kapas nätsladden under arbetet, rör inte vid sladden utan dra genast ur stickkontakten
- Använd ej maskinen om sladden är trasig; låt den byta ut av en kvalificerad person
- Kontrollera alltid att den tillförda strömtypen stämmer med spänningen som anges på maskinens märkplåt (maskiner med beteckningen 230V eller 240V kan även anslutas till 220V)
- Denna maskin är inte lämplig till vattenslipning
- Slipa inte material som innehåller asbest
- Vid slipning av metall bildas gnistor; använd inte dammpåsen och håll andra personer och antändbart material på avstånd från arbetsområdet
- Berör inte roterande slipband
- Förslitna, rivna eller kraftigt igensatta slipband får ej användas
- Använd skyddshandskar, skyddsglasögon, åtsittande kläder och hårmät (för långt hår)

- Använd andningsskydd vid bearbetning av material vid vilket hälsovådligt damm uppstår; informera dig på förhand om materialet som du skall arbeta med
- Dra alltid sladden bakåt från maskinen
- **Dra alltid ur stickkontakten från väggurtaget innan du gör någon justering eller byter tillbehör**

ANVÄNDNING

- Montering av slipramen ②
 - vänd slipmaskinen upp och ner med sladden pekande mot dig
 - tryck klaffen A uppåt
 - sätt först i klackarna 1 och 2 i motsvarande öppning på vänstra sidan av maskinen
 - sätt sedan i klackarna 3 och 4 i motsvarande öppning på högra sidan av maskinen
 - tryck slipramen framåt
 - tryck klaffen A nedåt
 - Borttagning av slipramen
 - Följ anvisningarna för montering av slipramen men med omvänd ordningsföljd
 - Djupinställning ③
 - kan justeras genom att vrida justeringsratten B
 - ändras inte när man tag bort slipramen
 - CLIC bandsystem
 - ger snabbt byte av slipband
 - centrerar automatiskt slipbandet
 - Snabbbyte av slipband ④
 - ! drag ur stickkontakten**
 - tag bort slipramen
 - lyft spaken C
 - tag bort slipbandet
 - sätt i det nya bandet med pilen, som finns på innersidan av bandet, pekande i samma riktning som pilen D på maskinen
 - tryck tillbaka spaken
 - ! byt slipbanden i tid**
 - ! knäck aldrig slipbanden**
 - Automatisk slipbandscentrering
 - centrerar automatiskt slipbandet när maskinen kopplas på
 - håller bandet centrerat under slipningen
- Om bandet lossnar från maskinen (oftast på grund av låg bandkvalitet) gör du följande:
- starta maskinen
 - justera skruven E ⑤ tills slipbandet sitter i linje med utsidan av maskinen
 - använd ett nytt band om bandet lossnar igen
- Demontering och montering av dammpåse ⑤
 - töm dammpåsen i tid för maximal dammuppsamling
 - ! använd inte dammpåsen för slipning av metall**
- Till/från strömbrytare
 - starta/stäng av maskinen genom att trycka in/slåppa på avtryckaren F ⑥
 - ! innan slipytan sätts till arbetsstycket skall maskinen ha startats**
 - ! maskinen skall tas bort från arbetsstycket innan maskinen stängs av**

- Låsknapp ⑥
 - tryck in avtryckaren F
 - tryck in knappen G med tummen
 - släpp avtryckaren
 - koppla ur låsningen genom att trycka in avtryckaren F en gång till och sedan släppa den igen
 - VariTronic hastighetskontroll (1205) ⑦
 - välj bandhastighet med justeringsratten H
 - information om bandhastighet finns på framsidan av maskinen
 - Fattning och styrning av maskinen ⑧
 - styr maskinen parallellt mot arbetsytan
- ! lägg inte tryck på maskinen; låt slipytan göra arbetet åt dig**
- luta ej maskinen för att undvika oönskade slipmärken
 - håll ventilationsöppningarna öppna

ANVÄNDNINGSTIPS

- Vid slipning av naturträ som ej ska efterbehandlas, ska maskinen föras längs med ådringen i virket
- Vid slipning av alla andra ytor skall maskinen röras i ovala rörelser över slipmaterialet
- För stationärt bruk, kan slipmaskinen fästas upp och ner på en arbetsbänk med hjälp av två tvingar (SKIL tillbehör 2610373265); sätt tvingarna i de två hålen, som finns i maskinhuset och dra fast dem i arbetsbänken ⑨
- Vid slipning av stora ytor skall slippramen alltid användas för att få en jämn yta
- Använd aldrig samma slipband för trä och metall
- Rekommenderade slippapperkorn:
 - grov - vid borttagning av färg; vid slipning av extremt ohyvlad trä
 - medium - vid slipning av hyvlad eller ohyvlad trä
 - fin - vid fin-bearbetning av trä; vid yt-behandling av naturträ; vid fin-slipning av ytor med gammal färg
- Använd olika korn vid arbete med ohyvlade ytor:
 - börja slipa med grov eller medium korn
 - avsluta med fin korn
- För fler tips se www.skileurope.com

GARANTI / MILJÖ

- Håll alltid din maskin och sladden ren (speciellt ventilationsöppningarna)
 - avlägsna med en pensel slipdamm som sätter sig på maskinen
- **! drag ur stickkontakten innan rengöring**
- För SKIL produkter lämnas garanti enligt respektive lands gällande föreskrifter; skador som orsakats av normalt slitage, överbelastning eller fel hantering omfattas ej av garantin
- Vid fel sänd maskinen i **odemonterat skick** tillsammans med inköpskvitto till din återförsäljare eller närmsta auktoriserad SKIL serviceverkstad (adresser till servicestationer och sprängskisser av maskiner finns på www.skileurope.com)
- Gör av med en uttjänt maskin genom att källsortera maskinen, tillbehören och förpackningen lämnas för återvinning (plastkomponenterna är märkta för separat återvinning)

- Bortskaffning af værktøjet ved at sortere værktøj, tilbehør og emballage for miljøvenlig genbrug (plastikomponenter er afmærket for kategoriseret genbrug)

DK

INLEDNING

- Dette værktøj er beregnet til tør slibning med stor afslibningsevne af træ, plast, metal, spartelmasse og lakerede overflader

TEKNISKE SPECIFIKATIONER ①

SIKKERHED

- Læs og gem denne betjeningsvejledning (specielt sikkerhedsinstruktioner bagerst)
- Undgå skader forårsaget af skruer, søm eller andre materialer i arbejdsstykket; fjern disse før De begynder at arbejde
- Hold altid ledningen væk fra bevægelige dele på værktøjet
- Efter endt arbejde skal afbryderen afbrydes og alle bevægelige dele være stoppet før værktøjet sættes til side
- Anvend helt udrullede og sikre forlængerledninger med en kapacitet på 16 A
- I tilfælde af elektrisk eller mekanisk fejlfunktion skal værktøjet straks afbrydes og stikket tages ud af kontakten
- SKIL kan kun sikre en korrekt funktion af værktøjet, hvis der benyttes originalt tilbehør
- Denne værktøj bør ikke bruges af børn under 16 år
- Under arbejde med værktøjet kan lydniveauet overstige 85 dB(A); brug høreværn
- Hvis kablet beskadiges eller skæres over under arbejdet, ikke berør kablet, og straks træk ud stikket
- Brug ikke værktøjet, hvis kablet er beskadiget; få det skiftet ud af en anerkendt fagmand
- Kontrollér altid at forsyningsspændingen er den samme som den spænding, der er anført på værktøjets navneskilt (værktøj med betegnelsen 230V eller 240V kan også tilsluttes til 220V)
- Denne værktøj er ikke egnet til vandslibning
- Undlad at slibe materialer, som indeholder asbest
- Ved slibning af metal, opstår gnister; brug ikke støvpose og hold andre personer, såvel som brandbare materialer væk fra arbejdsstedet
- Undgå berøring med det løbende slibeband
- Slidte, revnede eller hårdt angrebne slibeband må ikke benyttes
- Bær beskyttelseshandsker, beskyttelsesbriller, tætsiddende tøj og hårbeskyttelse (for langt hår)
- Bær støvbeskyttelsesmaske ved bearbejdning af sundhedsfarligt støv-producerende materialer; man skal indhente oplysninger om de materialer, der skal arbejdes på, inden man går i gang
- Før ledningen altid væk bagfra værktøjet
- **Fjern altid først stikket fra kontakten, førend De foretager nogle ændringer eller skifter tilbehør**

BETJENING

- Montering af sliberamme ②
 - vend sliberen om på hovedet med ledningen pegende imod dig
 - pres holderen A opad
 - sæt først tappene 1 og 2 ind i rillen på venstre side af maskinen
 - derefter sættes tappene 3 og 4 ind i rillen på højre side af maskinen
 - tryk sliberammen fremad
 - pres holderen A nedad
- Aftagning af sliberammen
 - Modsat rækkefølge af montering
- Slibebånd ③
 - kan justeres ved at dreje knop B
 - foretag ingen ændring når sliberammen aftages
- Bånd CLIC system
 - sikrer hurtigt skift af slibebånd
 - centrerer automatisk slibebåndet
- Hurtigt skift af slibebånd ④
 - ! **træk stikket ud af kontakten**
 - aftag sliberammen
 - løft armen C
 - aftag slibebåndet
 - påsæt nyt bånd med pilen D trykt på indersiden af båndet pegende i samme retning som pilen på værktøjet
 - tryk armen på plads igen
 - ! **skift slibebånd i tide**
 - ! **knæk ikke slibebånd**
- Automatisk centrerung af slibebånd
 - slibebåndet centrerer automatisk, når der tændes for værktøjet
 - holder slibebåndet centreret under slibning
 - I tilfælde af at slibebåndet løber af værktøjet (skyldes hovedsagelig dårlig kvalitet af slibebånd), gøres følgende
 - start Deres værktøj
 - juster med skruen E ⑤ indtil båndet kører parallelt med værktøjets flade side
 - brug et nyt slibebånd, hvis båndet stadig løber af værktøjet
- Af- og påmontering af støvpose ⑤
 - tøm støvposen i tide for optimal støvsugning
 - ! **brug ikke støvpose til slibning af metal**
- Tænd/sluk afbryder
 - start/sluk Deres værktøj ved at trække/slippe aftrækker F ⑥
 - ! **tænd for værktøjet før det berører arbejdsemnet**
 - ! **værktøjet bør fjernes fra arbejdsemnet, før det afbrydes**
- Fastlåsning af afbryderen ⑥
 - træk aftrækker F
 - tryk knappen G ind med tommelfingeren
 - giv slip på aftrækkeren
 - fastlåsningen udløses ved at trække på aftrækker F igen og derefter slippe den
- Trinløs hastighedskontrol (1205) ⑦
 - vælg den ønskede hastighed med hastighedsskruen H
 - informationer om båndhastighed kan ses på klæbemærket anbragt foran på værktøjet

- Håndtering og styring af værktøjet ⑧
 - hold altid værktøjet parallelt med emnets overflade
- ! **pres ikke værktøjet; lad slibefladen gøre arbejdet for dig**
- rejs ikke dit værktøj lodret, hvis slibemærker i emnet vil undgås
- hold ventilationshullerne udækkede

GODE RÅD

- Ved slibning af ubehandlet træ, anbefales at slibe langs med åreerne i træet
- Ved slibning af alle andre flader bør værktøjet bevæges i ovale bevægelser over materialet
- Til stationær brug anbringes tvingerne (SKIL tilbehør 2610373265) i hullerne i huset og fastspændes på arbejdsbænken ⑨
- Ved slibning af store flader skal sliberammen altid anvendes for at undgå ujævn overflade
- Brug aldrig det samme slibebånd til slibning af metal og træ
- Anbefalet slibepapirkorn:
 - grov - ved fjernelse af maling;
 - ved slibning af meget ru træ
 - mellem - ved slibning af ru eller almindelig træ
 - fin - ved pudsning af træ;
 - ved finpudsning af ubehandlet træ;
 - for pudsning af overflader med gammel maling
- Brug forskellige kornstørrelser når arbejdsemnets overflade er ru
 - begynd at slibe med en grov eller mellem kornstørrelse
 - slut med en fin kornstørrelse
- For flere tips se www.skileurope.com

GARANTI / MILJØ

- Hold værktøjet og ledningen ren (især ventilationshullerne)
 - fjern fasthængende slibestøv med en pensel
- ! **træk stikket ud før rensning**
- Vi yder garanti på SKIL produkter i henhold til de lovmæssige bestemmelser og de bestemmelser, som gælder i det enkelte land; garantien dækker ikke normal slidtage, overbelastning eller fejlagtig anvendelse af værktøjet
- I tilfælde af en klage, send venligst det **uskilte** værktøj sammen med et køb-bevis til Deres værktøjsforhandler eller nærmeste autoriseret SKIL service værksted (adresser og reservedelstegning af værktøjet findes på www.skileurope.com)
- Bortskaffning af værktøjet ved at sortere værktøj, tilbehør og emballage for miljøvenlig genbrug (plastikomponenter er afmærket for kategoriseret genbrug)

N

INTRODUKSJON

- Dette værktøyet er beregnet til tørr slipeing med høy slipeeffekt av tre, plast, metall, sparkelmasse og lakkerte overflater

TEKNISKE OPPLYSNINGER ①

SIKKERHET

- Les og ta vare på denne brukerveiledningen (se spesielt sikkerhetsanvisningen på baksiden)
- Ungå skade p.g.a. skruer, spiker eller andre elementer i arbeidsstykket; fjernes før man starter jobben
- Hold alltid kabelen borte fra bevegelige deler på verktøyet
- Når du setter bort verktøyet må bryteren slås av, bevegelige deler må være helt stoppet
- Bruk en sikker skjøteledning som er helt og uten knuter, og med en kapasitet på 16A
- I tilfelle noe elektrisk eller mekanisk unormalt, slå øyeblikkelig av bryteren og dra ut støpslet
- SKIL kan kun garantere et feilfritt verktøy dersom original-tilbehør brukes
- Verktøyet må ikke brukes av personer under 16 år
- Støynivået under arbeid kan overskride 85 dB(A); bruk hørselvern
- Hvis kablet skades eller kappes under arbeid må kablet ikke berøres, men støpselet straks trekkes ut
- Bruk ikke verktøyet dersom kabel er skadet; få den skiftet ut af en anerkendt fagmand
- Sjekk alltid at tilført spenningen er den samme som oppgitt på verktøyets merkeplate (verktøy som er betegnet med 230V eller 240V kan også tilkoples 220V)
- Dette verktøyet passer ikke for vannsliping
- Slip ikke materialer som inneholdende asbest
- Ved sliping av metall vil det gnistre; bruk ikke støvposen og hold andre personer og brennbart materiale unna arbeidsområdet
- Ikke berør pussebåndet når det er igang
- Slitte, revnede eller svært belastede pussebånd må ikke brukes videre
- Bruk beskyttelseshansker, vernebriller, tettsittende klær og hårmnett (ved langt hår)
- Bruk støvmaske ved arbeider med materialer som skaper helsefarlig støv; gjør deg kjent med materialene på forhånd som du skal arbeide med
- Før kablet alltid bakover bort fra verktøyet
- **Ta alltid ut kontakten før du forandrer innstillinger på sagen eller skifter tilbehør**

BRUK

- Montering av pusseramme ②
 - snu verktøyet opp ned med ledningen mot deg
 - dytt glider A opp
 - sett først styrepinnene 1 og 2 i de to tilsvarende hull på venstre side av verktøyet
 - så settes styrepinnene 3 og 4 i de tilsvarende hull på høyre side av verktøyet
 - dytt pusserammen fremover
 - dytt glider A ned
- Fjerning av pusserammen
Gjør det samme som ved monteringen i motsatt rekkefølge
- Pusedybde ③
 - kan justeres ved hjelp av å vri reguleringshjul B
 - forandres ikke når pusserammen fjernes

- Bånd CLIC system
 - sikrer rask bytting av pussebånd
 - automatisk sentrering av pussebånd
- Rask bytting av pussebånd ④
 - ! **trekk ut støpslet av stikkkontakten**
 - fjern pusserammen
 - løft hendel C
 - ta bort pussebåndet
 - sett i nytt papir med pilen på innersiden pekende i samme retning som pilen D på verktøyet
 - dytt hendel på plass
 - ! **bytt pussebåndet i tide**
 - ! **brett aldri pussebåndet**
- Automatisk sentrering av pussebånd
 - sentrerer båndet automatisk når verktøyet slås på
 - holder båndet sentrert under pussing/slipingHvis pussebåndet kommer av verktøyet (vanligvis p.g.s. dårlig belte kvalitet), bør du
 - slå på verktøyet
 - juster skruen E ⑤ til pussebåndet løper i kant med den flate siden av verktøyet
 - bruke nytt belte hvis det fremdeles kommer av
- Fjerning og montering av støvposen ⑤
 - tøm støvposen i tide slik at du oppnår optimal støvoppsamling
 - ! **bruk ikke støvposen ved sliping av metall**
- Av/på bryter
 - slå på/av verktøyet ved å trekke inn/frigjøre bryter F ⑥
 - ! **før pusseflate kommer i kontakt med arbeidsstykket, bør du slå på verktøyet**
 - ! **før du slår av verktøyet, fjern det fra arbeidsstykket**
- Sperreknapp ⑥
 - trykk inn bryteren F
 - trykk inn knappen G med tommelen
 - løsne bryteren
 - løsne sperren ved å trykke inn bryter F og frigjøre den
- VariTronic hastighetskontroll (1205) ⑦
 - velg riktig hastighet ved reguleringshullet H
 - informasjon om hastighetsvalg finner du på forsiden av verktøyet
- Grep og styring av verktøyet ⑧
 - før verktøyet parallelt med arbeidsoverflaten
 - ! **ikke utøv press på verktøyet; la pusseflate gjøre jobben for deg**
 - unngå å føre verktøyet på skrå, da dette vil føre til riper
 - hold kjølevifte åpningen utildekket

BRUKER TIPS

- Ved pussing av tre overflater som skal lakeres før verktøyet rett frem og tilbake med veden
- For all annen pussing av overflate før verktøyet i ovale bevegelser over materialet
- For stasjonært bruk sett klemmene (SKIL tilbehør 2610373265) i hullene i motorhuset og fest den til arbeidsbenken ⑨
- Ved pussing av større overflater, bruk alltid pusserammen for å unngå ujevn overflate
- Berbeid aldri tre og metall med samme pussebånd

- Anbefalt pusseark korning:
 grov - ved fjerning av maling;
 ved pussing av ekstremt ujevnt tre
 medium - ved pussing av jevnt eller ujevnt tre
 fin - ved pussing av plane treflater;
 ved finishing av bare treflater;
 ved matting av malte flater
- Bruk forskjellig korning når arbeidsflaten er ujevn:
 - start pussingen med grov eller medium korning
 - avslutt med fin korning
- Se flere tips på www.skileurope.com

GARANTI / MILJØ

- Hold alltid verktøyet og kabelen ren (spesielt ventilasjonshullene)
 - fjern slipestøv med en pensel
! dra ut støpselet før rengjøring
- For SKIL-produkter ytes det garanti i henhold til de lovbestemte/nasjonale bestemmelser; skader som kan tilbakeføres til naturlig slitasje, overbelastning eller uriktig behandling er utelukket fra garantien
- I tilfelle klage send verktøyet i **montert** tilstand med kjøpsbevis til leverandøren eller nærmeste SKIL serviceverksted (adresser liksom service diagram av verktøyet finner du på www.skileurope.com)
- Ved skroting av verktøyet må verktøy, tilbehør og emballasje sorteres for miljøvennlig resirkulering (plastkomponenter er merket for resirkulering etter kategori)

FIN

ESITTELY

- Tämä kone on tarkoitettu puun, muovin, metallin, spakkelin ja lakattujen pintojen kuivahiontaan suurella hiomateholla

TEKNISET TIEDOT ①

TURVALLISUUS

- Lue tämä ohjekirja ja pidä se tallella (kiinnitä erityistä huomiota takaosan turvallisuusohjeisiin)
- Vältä vaaralliset vahingot, jotka voivat aiheutua nauloista, ruuveista tai muista aineista työstettävässä materiaalisissa; poista ne ennen työskentelyn aloittamista
- Pidä liitosjohto kaukana koneesi liikkuvista osista
- Kun panet koneen pois, sammuta moottori ja varmista, että kaikki liikkuvat osat ovat pysähtyneet
- Käytä täysin rullaamattomia ja turvallisia jatkejohtoja, joiden kapasiteetti on 16 ampeeria
- Jos huomaat sähköisen tai mekaanisen vian, sammuta kone heti ja irroita liitosjohto pistorasiasta
- SKIL pystyy takaamaan työkalun moitteettoman toiminnan vain, kun käytetään alkuperäisiä tarvikkeita
- Alle 16-vuotiaan henkilön ei ole suositeltavaa käyttää tätä konetta
- Työskennellessä melutaso saattaa ylittää 85 dB(A); jolloin suositellaan kuulosuojaimien käyttöä

- Jos sähköjohto vahingoittuu tai katkeaa työn aikana ei johtoa saa koskettaa, vaan pistotulppa on välittömästi irrotettava pistorasiasta
- Älä käytä sahaa, kun johto on vioittunut; ja toimita valtuutettuun huoltoliikkeeseen
- Tarkista aina, että syöttöjännite on sama kuin työkalun nimilaatan osoittama jännite (työkalut, joiden jännitetaso on 230V tai 240V, voidaan kytkeä myös 220V tason jännitteeseen)
- Tämä kone ei ole tarkoitettu vesihiontaan
- Älä hio materiaalia, joka sisältää asbestia
- Metalleja hiottaessa syntyy kipinöitä; älä käytä pölypussin ja huolehdi siitä, ettei lähellä ole muita henkilöitä eikä tulenarkoja materiaaleja
- Älä kosketa liikkuvaa hiomanauhaa
- Älä jatka kuluneiden, repeytyneiden tai voimakkaasti tukkeutuneiden nauhojen käyttämistä
- Käytä suojakäsineitä, suojalasit, varalonmukaista vaatetusta ja suojaa pitkät hiukset
- Muista käyttää pölynsuojanaamarina, jos materiaalia työstettäessä syntyy terveydelle haitallista pölyä; ota etukäteen selvää työskentelyn parissa käytettävistä materiaaleista
- Vie aina johto laitteesta taaksepäin
- **Irrota aina pistotulppa pistorasiasta, ennen kuin suoritat laitteelle mitään säätöä tai vaihdat tarvikeita**

KÄYTTÖ

- Hiomakehyksen asennus ②
 - käännä kone ylösalaisin niin että liitosjohton kiinnityskohta on sinua kohti
 - työnnä kiinnitysluska A ylös
 - asenna ensin korvakkeet 1 ja 2 vastaaviin uriin koneen vasemmalla puolella
 - sitten korvakkeet 3 ja 4 vastaaviin uriin koneen oikealla puolella
 - työnnä hiomakehystä eteenpäin
 - paina kiinnitysluska A alas
- Hiomakehyksen irroitus
 Päinvastaisessa järjestyksessä kuin kiinnitys
- Hiomasyvyys ③
 - voidaan säätää kääntämällä nuppia B
 - säätö ei muutu, kun hiomakehys irroitetaan
- CLIC-nauhajärjestelmä
 - varmistaa hiomanauhojen nopean vaihtamisen
 - keskittää hiomanauhat automaattisesti
- Hiomanauhojen nopea vaihtaminen ④
 - ! vedä pistoke pistorasiasta**
 - irroita hiomakehys
 - nosta vipu C
 - irroita hiomanauha
 - asenna uusi nauha siinä olevien nuolien osoittamaan pyörimissuuntaan koneen nuolien D mukaisesti
 - paina vipu takaisin
 - ! vaihda hiomanauhat uusiin ajoissa**
 - ! älä koskaan taivuta hiomanauhoja**
- Automaattinen nauhan keskitys
 - keskittää nauhan automaattisesti työkalu kytkettäessä
 - pitää nauhan keskitettynä hionnan aikana

Jos nauha vierittyy pois työkalusta (yleensä heikkolaatuisen nauhan aiheuttamana), suorita seuraavat toimenpiteet

- käynnistä kone
- käännä ruuvista E ⑤ niin, että nauha pyörii koneen suoran sivun tasalla
- käytä uutta nauhaa, jos nauha edelleen vierittyy pois
- Pölypussin irroitus ja kiinnitys ⑤
 - tyhjennä pölypussi säännöllisesti optimaalisen pölynimurin saavuttamiseksi
- ! **älä käytä pölypussin metallihionnassa**
- Virtakytkin
 - käynnistä/sammuta koneesi painamalla/vapauttamalla kytkintä F ⑥
- ! **koneen tulee olla käynnissä ennen kuin se koskettaa työkalupäätä**
- ! **ennen koneen sammuttamista tulee se nostaa irti työkalupäältä**
- Kytkimen lukitseminen ⑥
 - paina kytkintä F
 - paina nuppia G peukalollasi
 - vapauta kytkintä
 - irroita lukitus painamalla uudelleen kytkintä F ja vapauttamalla se
- VariTronic nopeuden säätö (1205) ⑦
 - säädä nauhan nopeus nopeudenvälitsimestä H
 - ohjeita nopeuden valinnasta on koneen etuosaan kiinnitettyssä tarraan
- Koneen käyttö ja ohjaaminen ⑧
 - ohjaa koneen työstettävän pinnan suuntaisesti
 - ! **älä paina työkalua liikaa, anna sen tehdä työtä puolestasi**
 - älä kallista konetta, kallistaminen voi aiheuttaa syviä ei-toivottuja hiontajälkiä
 - älä peitä ilma-aukkoja

VINKKEJÄ

- Hiottaessa paljaita puupintoja liikuta konetta puun syiden suuntaisesti
- Muita pintoja hiottaessa liikuta konetta soikein liikkein
- Pöytäkiinnitystä varten aseta puristimet (SKIL tarvike 2610373265) koneen rungossa oleviin reikiin ja kiinnitä ne työpöytäsiin ⑨
- Kun hiot suuria pintoja, käytä hiomakehystä välttääksesi pinnan epätasaisuutta
- Älä koskaan hio puuta ja metallia samalla hiomanauhalla
- Hiomapaperit karkeus suositus:

karkea	- poistettaessa maalia; hiottaessa erittäin karkeaa puuta
keskikarkea	- hiottaessa karkeaa tai höylättyä puuta
hieno	- tasoitettaessa maalipintaa; viimeisteltäessä; puuta tai maalipintaa
- Käytä eri hiomapaperikarkeuksia kun hiot karkeaa pintaa:
 - aloita karkealla tai keskikarkealla
 - viimeistele työ hienolla
- Lisävinkkejä on tarjolla web-osoitteessa www.skileurope.com

TAKUU / YMPÄRISTÖNSUOJELU

- Pidä työkalu ja johto puhtaina (varmista erityisesti ilma-aukkojen puhtaus)
 - poista kiinnitarttunut pöly siveltimellä
- ! **irrota liitosjohto aina puhdistuksen ajaksi pistorasiasta**
- Tällä SKIL-tuotteella on takuu lakisääteisten/kansallisten asetusten mukaisesti; takuu ei kata normaalin kulumisen eikä ylikuormituksen tai asiattoman käsittelyn aiheuttamia vahinkoja
- Jos ilmenee vika, toimita työkalu sitä osiin **purkamatta** lähimpään SKIL-huoltoon (osoitteet ja työkalun huoltokaava ovat tarjolla web-osoitteessa www.skileurope.com) ostotodiste mukaan liitettynä
- Hävitä työkalu lajittelemalla työkalu-, tarvike- ja pakkausmateriaalit ympäristöystävällistä kierrätystä varten (muoviset komponentit on nimetty luokiteltua kierrätystä varten)

E

INTRODUCCIÓN

- Esta herramienta está diseñada para lijar en seco madera, materiales plásticos, metal, emplastecido y superficies pintadas, con un elevado rendimiento en el arranque de material

CARACTERÍSTICAS TÉCNICAS ①

SEGURIDAD

- Leer y conservar este manual (poner especial atención a las instrucciones de seguridad en la parte trasera)
- Evite los daños que puedan causar los tornillos, clavos y otros objetos sobre la pieza de trabajo; quítelos antes de empezar el trabajo
- Cuidar de que el cable eléctrico está alejado de las partes móviles de su herramienta
- Ponga atención al guardar su herramienta de que el motor está apagado y las partes móviles están parados
- Utilice cables de extensión seguros y completamente desenrollados con una capacidad de 16 amperios
- En caso de interferencias eléctricas o mecánicas se deben parar inmediatamente la herramienta y sacar el enchufe del contacto
- SKIL únicamente puede garantizar un funcionamiento correcto de la herramienta al emplear accesorios originales
- Es recomendable que esta herramienta no se debe ser manejada por personas menores de la edad de 16 años
- El nivel de ruido, con la herramienta trabajando, podrá sobrepasar 85 dB(A); usar protectores auditivos
- Si llega a dañarse o cortarse el cable eléctrico durante el trabajo, no tocar el cable, sino extraer inmediatamente el enchufe de la red
- No utilizar la herramienta cuando el cable esté dañado; hágalo cambiar por una persona calificada

- Compruebe siempre que la tensión de alimentación es la misma que la indicada en la placa de características de la herramienta (las herramientas de 230V o 240V pueden conectarse también a 220V)
- Esta herramienta no es adecuada para lijar con agua
- No lija materia que contenga amianto
- Al lijar metal se generen chispas; no utilice la bolsa de polvo y mantenga otras personas y materiales combustibles alejados de la zona de trabajo
- Evitar el contacto con la banda de lijado en marcha
- No utilizar bandas de lijado desgastadas, desgarradas o excesivamente embazadas
- Llevar guantes protectores, gafas de protección, vestimenta ceñida al cuerpo y protección adecuada para pelo largo
- Utilizar una mascarilla anti-polvo al trabajar materiales que producen polvo nocivo para la salud; antes de realizar un trabajo, infórmese sobre los materiales con los que va a trabajar
- Mantener el cable siempre detrás de la herramienta
- **Desenchufar siempre la herramienta antes de realizar cualquier ajuste o cambiar algún accesorio**

USO

- Montaje de la armadura de la lijadora ②
 - voltee la lijadora hacia abajo con el cable hacia usted
 - oprima la tecla A hacia arriba
 - ajuste primero las clavijas 1 y 2 en las ranuras correspondientes situadas en la parte izquierda de la herramienta
 - luego coloque las clavijas 3 y 4 en las ranuras correspondientes situadas en la parte derecha de la herramienta
 - empuje la armadura hacia adelante
 - oprima la tecla A hacia abajo
- Desmontar la armadura de la lijadora
Hacer lo opuesto a lo hecho en el montaje de la armadura
- Profundidad de lijado ③
 - puede ser ajustada con el botón B
 - no cambia al desmontar la armadura de la lijadora
- Sistema de Banda CLIC
 - facilita un cambio rápido de la banda de lijado
 - centra automáticamente la banda de lijado
- Para cambiar rápidamente las bandas de lijado ④
 - ! **desenchufar la herramienta**
 - desmonte la armadura de la lijadora
 - levante la palanca C
 - desmonte la banda de lijado
 - introduzca una nueva banda, de modo que las flechas estampadas en el lado interior de la banda apunten en la misma dirección que la flecha D en la herramienta
 - baje la palanca
 - ! **cambiar a tiempo las bandas de lijado**
 - ! **no doblar jamás las bandas de lijado**
- Centrado automático de las bandas
 - cuando se enciende la herramienta, se centra la banda automáticamente
 - mantiene centrada la banda durante el lijado

En caso de que la banda se desprenda de la herramienta (causado casi siempre por bandas de calidad inferior), deberá

- encienda su herramienta
- ajuste el tornillo E ⑤ hasta que la banda de lijado entre con el lado bajo de la herramienta
- utilice una banda nueva si se sigue desprendiendo
- Montar y desmontar la bolsa de polvo ⑤
 - vaciar a tiempo la bolsa de polvo para una aspiración óptima del polvo
 - ! **no utilizar la bolsa de polvo al lijar metal**
- Interruptor On/off
 - ponga en marcha/pare su herramienta apretando/soltando el gatillo F ⑥
 - ! **antes de trabajar sobre una pieza, se debe poner en marcha su herramienta**
 - ! **antes de desconectar su herramienta, se debe separarla de la pieza de trabajo**
- Fijador del interruptor ⑥
 - apriete el gatillo F
 - apriete el botón G con su dedo pulgar
 - suelte el gatillo
 - apaga la herramienta apretando el gatillo F una vez más y luego soltándolo
- VariTronic control de velocidad (1205) ⑦
 - escoja la velocidad de la banda con la rueda para la selección de la velocidad H
 - información sobre el reglaje de la velocidad se encuentra en la etiqueta situada en la parte delantera de la herramienta
- Sujeción y manejo de la herramienta ⑧
 - guíe su herramienta paralela a la superficie de trabajo
 - ! **no ejerza presión en la herramienta; deje que la dimensión de la base haga su trabajo**
 - no incline su herramienta para evitar marcas de lijado no deseadas
 - mantenga libres las ranuras de ventilación

CONSEJOS DE APLICACION

- Para los superficies de madera no pintadas es un movimiento rectilíneo en dirección de la nervadura da un mayor rendimiento
- Para lijar otro tipo de superficies mueva la herramienta sobre el material con movimientos ovales
- Para el uso en modo estacionario, ponga las pinzas (accesorio SKIL 2610373265) en las ranuras de la herramienta ajústelas al banco de carpintero y apriételas ⑨
- Para lijar superficies grandes utilice siempre la armadura de la lijadora así evita irregularidades en la superficie
- No tratar jamás madera y metal con la misma banda de lijado
- Grano recomendado de las hojas de lija:

basto	- para quitar pintura;
	para lijar madera muy basta
medio	- para lijar madera en crudo o lisa
fino	- para pulir madera;
	para acabado de madera no pintada;
	para el pulido de superficies con pintura vieja

- Utilize diferentes granos de lija si la superficie a trabajar es basta:
 - empiece con el grano basto o medio
 - acabe con grano fino
- Para más consejos vea www.skileurope.com

GARANTÍA / AMBIENTE

- Mantenga limpio el cable eléctrico y la herramienta (sobre todo las ranuras de ventilación)
 - eliminar el polvo adherido con un pincel
- ! **desenchufar la herramienta antes de limpiar**
- Para las herramientas SKIL brindamos una garantía de acuerdo con las prescripciones legales específicas de los diferentes países; los daños ocasionados por desgaste natural, sobrecarga o manejo inadecuado serán excluidos de garantía
- En caso de reclamación, envíe la herramienta **sin desmontar** junto con la factura al suministrador de la misma o al servicio técnico de SKL más próximo (los nombres así como el despiece de piezas de la herramienta figuran en www.skileurope.com)
- Clasifique la herramienta, los accesorios y los embalajes para luego poder reciclarlos de manera adecuada (los componentes plásticos están marcados para que se les pueda realizar en un reciclaje por categorías)

P

INTRODUÇÃO

- A ferramenta é determinada para lixar a seco madeira, plástico, metal, mastique e superfícies pintadas, com alta força abrasiva

CARACTERÍSTICAS TÉCNICAS ①

SEGURANÇA

- Leia e guarde este manual de instruções (tenha especial atenção às instruções de segurança no verso)
- Evite danificar a ferramenta em superfícies com pregos ou parafusos; remova-os antes de começar a trabalhar
- Mantenha sempre o fio fora do alcance das peças rotativas da ferramenta
- Quando guardar a ferramenta, deverá certificar-se que o motor esta devidamente parado assim como todas as peças rotativas
- Utilize extensões completamente desenroladas e seguras, com uma capacidade de 16 Amps
- Em caso de anomalias eléctricas ou mecânicas, desligue imediatamente a ferramenta e desligue a ficha da tomada
- A SKIL só pode garantir um funcionamento perfeito da ferramenta, quando utilizada com os acessórios originais
- Não deverá esta ferramenta ser manuseada por pessoas com idade inferior a 16 anos
- O nível de ruído durante o trabalho pode exceder 85 dB(A); utilize protectores auriculares

- Caso o fio for danificado ou cortado durante o trabalho, não toque no fio, mas tire imediatamente a ficha da tomada
- Não utilizar ferramenta caso o fio esteja danificado; mandando-o substituir por pessoal qualificado
- Certifique-se sempre de que a tensão de alimentação está de acordo com a tensão indicada na placa de identificação da ferramenta (ferramentas com a indicação de 230V ou 240V também podem ser ligadas a uma fonte de 220V)
- Esta ferramenta não é aconselhada para trabalhos em superfícies molhadas
- Não lixe materiais contendo amianto
- Ao lixar metais, devido às faíscas produzidas, não utilize o saco de pó e mantenha afastadas outras pessoas e materiais combustíveis à área de trabalho
- Não entrar em contacto com a cinta de lixadeira em funcionamento
- Cintas de lixadeira gastas, rasgadas ou muito sujos não devem continuar a ser utilizadas
- Usar luvas protectoras, óculos de protecção, roupas justas e uma protecção para cabelos (no caso de cabelos compridos)
- Usar uma máscara contra pó ao trabalhar com materiais que produzem pós nocivos à saúde; informe-se antecipadamente sobre os materiais em que vai trabalhar
- Conduzir o fio sempre por detrás da ferramenta
- **Desligue sempre a ficha da tomada antes de proceder a qualquer ajustamento ou troca de acessório**

MANUSEAMENTO

- Montagem da protecção da lixa ②
 - volte a lixadeira ao contrário com o fio dirigido para si
 - faça deslizar o botão A para cima
 - coloque em primeiro lugar as saliências 1 e 2 nos fechos correspondentes do lado esquerdo da ferramenta
 - coloque em seguida as saliências 3 e 4 nos fechos correspondentes do lado direito da ferramenta
 - puxe a protecção para a frente
 - faça deslizar o botão A para baixo
- Remoção da protecção da lixa
A mesma operação da montagem mas no sentido inverso
- Profundidade do movimento de lixar ③
 - pode ser ajustado por meio do botão B
 - o ajustamento não muda quando da remoção da protecção da lixa
- Sistema de cinta CLIC
 - assegura a substituição rápida da cinta da lixadeira
 - centra automaticamente a cinta da lixadeira
- Substituição rápida das cintas da lixadeira ④
! **desligar a ferramenta da fonte de corrente**
 - retire a protecção da lixa
 - levante a patilha C
 - retire a cinta
 - coloque uma nova cinta com as setas imprimadas no interior da mesma apontando na mesma direcção da seta D da ferramenta

- abaixe a patilha
- ! mudar as cintas de lixadeira atempadamente**
- ! nunca dobrar as cintas de lixadeira**
- Centragem automática da cinta
 - centra automaticamente a cinta quando a ferramenta é ligada
 - mantém a cinta centrada durante a lixagem
- Caso a cinta saia da ferramenta (o que é na maior parte das vezes causado por má qualidade da cinta), faça o seguinte
 - ligue a ferramenta
 - aparafuse o parafuso E ⑤ até a cinta correr paralela a parte chata da ferramenta
 - utilize outra cinta se esta continuar a sair da ferramenta
- Remoção e montagem do saco de pó ⑤
 - despeje periodicamente o saco de pó para uma captura máxima de pó
 - ! não utilizar o saco de pó ao lixar metais**
- Interruptor on/off
 - ligue/desligue a ferramenta premindo/soltando o gatilho F ⑥
 - ! a ferramenta deve estar ligada antes que a base alcance a peça a trabalhar**
 - ! antes de desligar a ferramenta deve retirar a mesma da peça a trabalhar**
- Trancar ⑥
 - premir o gatilho F
 - apertar o botão G com o polegar
 - soltar o gatilho
 - desligue o interruptor apertando de novo o gatilho F e soltando-o de seguida
- Regulador electrónico de velocidade VariTronic (1205) ⑦
 - seleccione a velocidade da cinta por meio do botão dentilhado H
 - podem ser obtidas mais informações sobre a velocidade da cinta no rótulo colado na parte frontal da ferramenta
- Manuseamento ⑧
 - guie a ferramenta paralelamente à peça a trabalhar
 - ! não aplique pressão na ferramenta; deixe que a ferramenta trabalhe por si**
 - não incline a ferramenta de modo a evitar marcas indesejadas
 - mantenha as ranhuras de respiração destapadas

CONSELHOS DE APLICAÇÃO

- Para trabalhar com a lixadeira em superfícies de madeira não aplainada deverá fazer movimentos em linha recta e sempre no sentido dos veios da madeira
- Para lixar todas as outras superfícies faça movimentos ovais com a ferramenta sobre o material
- Para obter uma posição estacionária coloque grampos (acessório SKIL 2610373265) nos orifícios previstos para essa utilização no chassi da ferramenta e fixe-os ao plano de trabalho ⑨
- Para trabalhar com a lixadeira em grandes superfícies utilize sempre a protecção da lixa a fim de evitar uma superfície desigual
- Nunca trabalhar madeira e metal com a mesma cinta de lixadeira

- Grãos de folhas de lixa recomendados:
 - grosso - para remover tinta; para lixar madeira extremamente dura
 - médio - para lixar madeira dura ou plana
 - fina - para afagar madeira; para acabamentos de madeira nua; para afagar superfícies com tinta antiga
- Use diferentes grãos de lixa quando trabalhar madeira dura:
 - comece com grão grosso ou médio
 - acabe com grão fino
- Para mais sugestões consulte www.skileurope.com

GARANTIA / AMBIENTE

- Mantenha a ferramenta e o fio sempre limpos (especialmente as ranhuras de respiração)
 - remover o pó de lixa aderido com um pincel
 - ! desligar a ferramenta da fonte de corrente antes de limpar**
- Prestamos garantia para ferramentas SKIL de acordo com as disposições legais/específicas do país; avarias devidas ao desgaste normal, sobrecarga ou má utilização não estão abrangidas pela garantia
- Em caso de reclamação, enviar a ferramenta, completa (**sem desmontar**), acompanhada da factura, ao fornecedor ou ao serviço de assistência técnica SKIL mais próximo (os endereços assim como a mapa de peças da ferramenta estão mencionados no www.skileurope.com)
- No final da vida útil da ferramenta separe a ferramenta, os acessórios e a embalagem para reciclagem (os componentes plásticos estão marcados para reciclagem por categorias)

I

INTRODUZIONE

- Questo utensile serve per la smerigliatura a secco del legno, della plastica, di metallo, del riempimento e delle superfici verniciate, con elevato asportazione del material

CARATTERISTICHE TECNICHE ①

SICUREZZA

- Leggere e conservare questo manuale di istruzione (fare particolare attenzione alle istruzioni per la sicurezza alla fine)
- Evitate possibili danneggiamenti da viti e chiodi sporgenti; rimuoverli prima di iniziare la lavorazione
- Tenete il cavo lontano dalle parti in movimento della utensile
- Quando riponete l'utensile accertatevi che non ci siano parti in movimento e che il motore sia spento
- Usare prolunghie completamente srotolate e sicure con una capacità di 16 Ampere
- Nel caso di cattivo funzionamento elettrico o meccanico, spegnete subito l'utensile e staccate la spina

- La SKIL garantisce un perfetto funzionamento dell'utensile soltanto se vengono utilizzati accessori originali
- G preferibile non fare utilizzare gli utensili a ragazzi inferiori a 16 anni
- Durante le operazioni di lavoro il livello di rumorosità può superare 85 dB(A); utilizzare le cuffie di protezione
- Se durante un'operazione di lavoro viene danneggiato oppure troncato il cavo, non toccare il cavo ma estrarre immediatamente la spina dalla presa
- Non usare l'utensile quando il cavo è danneggiato; farlo sostituire da personale qualificato
- Controllare che la tensione dell'alimentazione sia la stessa di quella indicata sulla targhetta dell'utensile (gli utensili con l'indicazione di 230V o 240V possono essere collegati anche alla rete di 220V)
- Questo utensile non può lavorare con acqua
- Non smerigliare materiali contenenti amianto
- Nella levigatura del metallo vengono generate scintille; non usare il sacchetto di raccolta e allontanare altre persone e materiali infiammabili dall'area di lavoro
- Evitare di toccare il nastro mentre questo si trova in movimento
- Non continuare ad usare nastri usurati, stagiati oppure già troppo carichi di materiale levigato
- Portare guanti protettivi, occhiali di protezione, abiti adatti ed aderenti al corpo e una protezione per i capelli (in caso di capelli lunghi)
- Portare una maschera di protezione contro la polvere nella lavorazione di materiali a produzione di polveri dannose alla salute; informarsi prima il tipo di materiale su cui lavorare
- Portare il cavo sempre nella parte posteriore dell'utensile
- **Staccate sempre la spina dell'utensile prima di effettuare regolazioni o cambiare gli accessori**

USO

- Montaggio del telaio di levigazione ②
 - capovolgete la levigatrice con il cordone elettrico puntato verso di voi
 - spingete la guida A verso l'alto
 - inserite prima i tasselli 1 e 2 nelle corrispondenti fessure situate alla parte sinistra dell'utensile
 - inserite in seguito i tasselli 3 e 4 nelle corrispondenti fessure situate alla parte destra dell'utensile
 - spingete in avanti il telaio di levigazione
 - spingete la guida A verso il basso
- Per togliere il telaio di levigazione
Esecuzione contraria dell'operazione di montaggio
- Profondità di levigazione ③
 - può venire regolata girando il bottone B
 - non cambia asportando il telaio di levigazione
- Sistema CLIC nastro
 - assicurarsi del cambio rapido del nastro
 - centra automaticamente il nastro abrasivo
- Cambiamento rapido dei nastri abrasivi ④
 - ! **estrarre la spina dalla presa**
 - asportate il telaio di levigazione
 - alzate la leva C

- asportate il nastro abrasivo
- inserite il nuovo nastro, le frecce stampate al suo interno corrispondenti alla direzione della freccia D sull'utensile
- abbassate la leva
- ! **cambiare i nastri abrasivi per tempo**
- ! **mai piegare i nastri abrasivi**
- Centraggio automatico del nastro
 - centra il nastro automaticamente quando si accende l'utensile
 - mantiene il nastro centrato durante la levigatura
- In caso il nastro salta (per lo più a causa dalla qualità inferiore del nastro), dovete
 - accendete il vostro utensile
 - regolate la vite E ⑤ finché il nastro abrasivo scorra in linea con la parte piana dell'utensile
 - usate un nuovo nastro, se questo continua a slittare dall'utensile
- Montare il sacchetto di raccolta ⑤
 - svuotare regolarmente il sacchetto di raccolta per ottenere un ottimale risucchio
- ! **non usare il sacchetto di raccolta in caso di levigatura di metallo**
- Interruttore di acceso/spento
 - per accendere/spegnere il vostro utensile schiacciare/rilasciare l'interruttore F ⑥
- ! **prima che la superficie levigante raggiunga il pezzo in lavorazione, l'utensile deve essere acceso**
- ! **prima di spegnere l'utensile, esso va sollevata dal pezzo da lavorare**
- Bloccaggio dell'interruttore ⑥
 - schiacciare l'interruttore F
 - premere il pulsante G con il pollice
 - rilasciare l'interruttore
 - per sbloccarlo schiacciare nuovamente l'interruttore F e poi rilasciarlo
- Controllo della velocità VariTronic (1205) ⑦
 - regolate la velocità con la rotella di regolazione H
 - informazioni riguardanti la regolazione della velocità del nastro vengono descritte sull'adesivo situato sull'estremità frontale dell'utensile
- Tenuta e guida dell'utensile ⑧
 - tenere l'utensile parallelo alla superficie di lavoro
- ! **non applicare una pressione all'utensile; lasciare che sia la superficie levigante a lavorare per voi**
- non inclinare l'utensile per evitare segni di smerigliatura non voluti
- tenete libere le feritoie di ventilazione

CONSIGLIO PRATICO

- Per levigare superfici rugose in legno, dare all'utensile movimenti dritti lungo le venature del legno
- Per levigare ogni altra superficie, muovere ovalmente l'utensile sul materiale
- Per uso fisso, applicate i morsetti (accessorio SKIL 2610373265) nei fori dell'utensile e avvitateli al banco da lavoro ⑨
- Per levigare grandi superfici usate sempre il telaio di levigazione, eviterete così superfici irregolari

- Mai eseguire lavorazioni con lo stesso nastro abrasivo su legno e su metallo
- Fogli abrasivi a grana raccomandata per i seguenti usi:
 - ruvida - per togliere la vernice; per levigare legno molto ruvido
 - media - per levigare legno ruvido
 - fine - per lisciare legno; per rifinire legno nudo; per lisciare superfici con vernice vecchia
- Uso di diverse dimensioni di grana per superfici ruvide:
 - iniziare con un foglio a grana ruvida o media
 - terminare con un foglio a grana fine
- Per altri consigli consultare il sito www.skileurope.com

GARANZIA / TUTELA DELL'AMBIENTE

- Tenete sempre puliti utensile e cavo (soprattutto le feritoie di ventilazione)
 - asportare con un pennello la polvere da levigatura che sia rimasta attaccata
- ! **prima di pulire estrarre la spina dalla presa**
- Per gli utensili SKIL forniamo garanzia conforme alle disposizioni di legge/specifiche nazionali; guasti derivanti da usura naturale, sovraccarico o uso improprio dell'utensile sono esclusi dalla garanzia
- In caso di malfunzionamento, inviare l'utensile **non smontato** insieme a la fattura al fornitore oppure al più vicino servizio assistenza autorizzato SKIL (l'indirizzo ed il disegno delle parti di ricambio dell'utensile sono riportati su www.skileurope.com)
- Utensile, accessori ed imballaggio dovrebbero essere inviati separatamente ad una riutilizzazione ecologica (i componenti in plastica sono contrassegnati per il riciclaggio selezionato)

H

BEVEZETÉS

- Ez a készülék fa, műanyagok, fémek, kitöltő anyagokkal bevont vagy festett felületek nagy teljesítménnyel történő szárazcsiszolására szolgál

TECHNIKAI ADATOK ①

BIZTONSÁGA

- Olvassa el figyelmesen és őrizze meg a használati utasítást (különös figyelmet fordítva a hátoldalon található biztonsági utasításokra)
- Ügyeljen arra, hogy a munkadarabban lévő csavar, szög vagy hasonló sérüléseket ne okozhasson; a munka megkezdése előtt eltávolítandó
- Gépének mozgó részétől az elektromos kábelt mindig tartsa távol
- A gépet soha ne hagyja bekapcsolt állapotban, ha már nem dolgozik vele
- Használjon teljesen letekerített és biztonságos hosszabbítókábel, 16 A-es teljesítménnyel
- Gépéhez használjon eredeti tartozékokat, melyek szakkereskedőinknél megkaphatók

- SKIL cég kizárólag eredeti alkatrészek és kiegészítők alkalmazása esetén tudja garantálni a gép problémamentes működését
- A készüléket csak 16 éven felüli személy használja
- Munka közben a zaj meghaladhatja a 85 dB(A); használjon fülvédőt
- Ha a kábel munkaközben megsérül vagy el van vágva, ne érjen a kábelhez, hanem azonnal húzza ki a konektorból
- Soha ne használja a szerszámot ha a kábel sérült: cseréltesse ki szakértő által
- Mindig ellenőrizze, hogy a hálózati feszültség megegyezik-e a szerszám adattábláján feltüntetett értékkel (a 230V vagy 240V jelzésű gépek 220V feszültségre is csatlakoztathatók)
- Ez a készülék nedves csiszolási munkálatokhoz nem használható
- Ne csiszoljon azbesztot tartalmazó anyagot
- Fém csiszolásakor szikra keletkezik; ne használjon porzsákot; ügyeljen arra, hogy senki ne tartózkodjon a munkaterületen, és ne legyen a közelben gyúlékony anyag
- Ne nyúljon a mozgásban lévő csiszolószalaghoz
- Ne üzemeltesse a csiszológépet kopott, szakadt vagy erosen szoruló csiszolószalaggal
- Viseljen védokesztyut, védoszemüveget, testhez álló ruházatot és ügyeljen haja védelmére (hosszú haj esetén)
- Használjon porvédő maszkot, amennyiben olyan anyagokkal dolgozik, melynek pora káros az egészségre; ezért előzetesen tanulmányozza az anyagokat, melyekkel dolgozni kíván
- Az elektromos kábelt mindig tartsa a gép végénél, a mozgó részeketol távol
- **Mindig húzza ki a dugaszolóaljzatot mielőtt tartozékot cserélne vagy bármít változtatna a gép beállításán**

KEZELÉS

- A csiszolókeret felszerelése ②
 - fordítsuk fel a csiszolót, a vezetékkel mifelénk
 - nyomjuk az A csúszókapcsolót felfelé
 - először az 1-es és a 2-es rögzítő füleket toljuk a megfelelő nyílásokba a szerszám bal oldalán
 - azután a 3-as és 4-es rögzítő füleket toljuk a megfelelő nyílásokba a szerszám jobb oldalán
 - toljuk a csiszolókeret előre
 - toljuk az A csúszókapcsolót lefelé
- A csiszolókeret levétele
 - A csiszolókeret felszerelés műveleteinek fordított sorrendjében
- Csiszolási mélység ③
 - a B gomb elfordításával beállítható
 - ne változtassunk, amikor a csiszolókeretet eltávolítjuk
- Szalag CLIC-rendszer
 - biztosítja a csiszolószalag gyors cseréjét
 - automatikusan középre állítja a csiszolószalagot
- Csiszolószalag gyors cseréje ④
 - ! **húzzuk ki a kábel dugóját a csatlakozóaljzattól**
 - vegyük le a csiszolókeretet

- emeljük fel a C emelőkart
- vegyük ki a csiszolószalagot
- helyezzük be az új szalagot úgy, hogy a szalag belső oldalára nyomtatott nyíl ugyanabba az irányba D mutasson mint a gépen
- toljuk az emelőkart vissza
- ! **időben cseréljük ki a csiszolószalagot**
- ! **a csiszolószalagot soha ne hajtógassuk össze**
- Automatikus szalagközpontosítás
 - a gép felkapcsolásakor automatikusan középre helyezi a szalagot
 - csiszolás során középen tartja a szalagot
- Abban az esetben, ha a szalag lecsúszik a gépről (leginkább a gyengébb minőségűek esetén fordul elő) a tennivaló a következő:
 - kapcsoljuk be a szerszámot
 - az E ⑤ csavarral állítsuk be addig, amíg a csiszolószalag a gép lapos oldalán nem fut
 - használjunk új szalagot, amennyiben az még ezek után is lecsúszik
- A porzsák levétele és felszerelése ⑤
 - a porzsák időben történő ürítése segíti a tökéletes porgyűjtést
 - ! **ne használjunk porzsákat fém csiszolásakor**
- Be- és kikapcsolás
 - a gépet az F ⑥ kapcsoló lenyomásával bekapcsoljuk és elengedésével kikapcsoljuk
 - ! **először kapcsoljuk be a gépet, és csak azután vezessük a munkadarabra**
 - ! **a készüléket előbb távolítsa el a megmunkált felületről és csak azután kapcsolja ki**
- Rögzítőgomb ⑥
 - nyomjuk be az F kapcsolót
 - nyomjuk be a G gombot
 - engedjük el F kapcsolót
 - a rögzítés kioldása az F kapcsoló újbóli lenyomásával történik
- VariTronic sebességszabályozás (1205) ⑦
 - válasszuk ki a szalagsebességet, a szalagsebesség választó kerékkel H
 - a szalagsebesség beállításról információt a gép elejére felragasztott tábla ad
- Munka a géppel ⑧
 - a gépet tartsa párhuzamosan a megmunkálandó felülettel
 - ! **a gépre ne gyakoroljon nyomást; hagyja azt egyedül dolgozni**
 - mindig a teljes felülettel csiszoljon, hogy a nemkívánatos csiszolási nyomokat elkerülje
 - tartsa a szellőzőnyílásokra mindig szabadon

HASZNÁLAT

- Kezeletlen, durva felületeknél a gépet egyenes vonalban az anyag széleivel párhuzamosan vezessük
- Az összes egyéb felület csiszolásakor a szerszámot ovális mozdulatokkal vigyük végig a felületen
- Alló üzemi felhasználáskor használjuk a rögzítő kampókat (2610373265 SKIL tartozék) a szerszámház nyílásaiba illesztve, majd erősítsük a munkapadhoz ⑨
- Nagy felületek csiszolásakor, mindig használjuk a csiszolókeretet, hogy elkerüljük az egyenetlen felületet

- Soha ne használjuk ugyanazt a csiszolószalagot fa és fém esetén
- Ajánlott szemcsefinomságok:
 - durva - festék eltávolításához; különösen nyers fa csiszolásához
 - közepes - nyers fa vagy közönséges fa csiszolásához
 - finom - fa simításához; kezeletlen fa csiszolásához; régi festékes fafelület simításához
- Nyers felület megmunkálásánál használjunk különböző szemcsenagyságú csiszolópapírt:
 - először durva vagy közepes szemcsenagyságú
 - végül finom szemcsésé
- A www.skileurope.comcímen még több ötletet és javaslatot talál

GARANCIA / KÖRNYEZET

- Mindig tartsa tisztán a gépet és a vezetékét (különös tekintettel a szellőzőnyílásokra)
 - kefe segítségével távolítsa el a szerszámra tapadt csiszolóport
 - ! **tisztítás előtt húzza ki a csatlakozódugót**
- Fent említett termékére a SKIL a törvényes/országonként változó előírások szerint vállal garanciát; a garancia nem vonatkozik a szokványos használat során fellépő normális kopásra és a nem megfelelő használat illetve túlterhelés okozta károsodásra
- Panasz esetén küldje az **összeszerelt** gépet a vásárlást bizonyító számlával együtt a kereskedő vagy a legközelebbi SKIL szervizállomás címére (a címlista és a gép szervizdiagramja a www.skileurope.comcímen található)
- A gépet kizárólag a tartozékok és a csomagolás környezetkímélő újrafelhasználása érdekében történt különválasztása után dobja el (a műanyag elemeken a kategorizált újrafeldolgozást elősegítő jelzés látható)

CZ

ÚVOD

- Toto náradí je určeno k broušení dřeva za sucha, plastů, kovů, tmelu a lakovaných povrchů větším opotřebením

TECHNICKÉ ÚDAJE ①

BEZPEČNOSTNÍ

- Tuto příručku s pokyny si pečlivě přečtěte a uschovejte (zvláštní pozornost věnujte bezpečnostním pokynům, uvedeným vzadu)
- Vrtačku nepoužívejte je-li navlhla a nepracuje v blízkosti snadno zápalných nebo výbušných materiálů; před zahájením práce je odstráňte
- Kabel udržujte vždy mimo pohyblivé části své vrtačky
- Jakmile se hodláte vzdálit od náradí, měl byste ho vypnout a vyčkat, dokud se pohybující části nezastaví
- Používejte zcela rozvinutě a bezpečně prodlužovací šňůry o kapacitě 16 ampér
- V případě atypického chování nebo cizích hluků ihned vypněte náradí a vytáhněte zástrčku

- SKIL zajistí bezvadnou funkci nářadí pouze tehdy, používáte-li původní značkové
- Uživatel tohoto nářadí by měl být starší 16-ti let
- Hladina hluku může při práci přesáhnout 85 dB(A); vhodným prostředkem si chraňte udi
- Jestliže přívodní dňůru při práci podkódíte nebo proříznete, nedotýkejte se jí a okamžitě ji vytáhněte ze síťové zásuvky
- Pila se nesmí používat, je-li její přívodní dňůra podkózená; nechte si ji kvalifikovanou osobou vyměnit
- Vždy zkontrolujte, zda je napájecí napětí stejné jako napětí uvedené na typovém štítku nástroje (nářadí určené k napájení 230V nebo 240V lze použít též v síti 220V)
- Tento nářadí není vhodný k broušení za mokra
- Nebruste materiály obsahující azbest
- Při broušení vznikají jiskry; nepoužívejte sáček na prach a pracoviště udržujte čisté a nepouštějte k němu neoprávněné osoby
- Nedotýkejte se pohybujícího se brusného pásu
- Opatřovaným, natřezným nebo zaneseným brusným pás vždy ihned vyměňte
- Při práci použijte ochranné rukavice, ochranné brýle, sítku na vlasy (dlouhé) a oděv, který se nástrojem nemůže zachytit
- Použití masku proti prachu v případě práce s materiály, které produkují prach ohrožující zdraví; předem se informujte o materiálech, na kterých budete pracovat
- Přívodní šňůru udržujte vzadu mimo pracovní povrch nástroje
- **Před seřizováním, měněním pilových listů a příslušenství, vždy vytáhněte zástrčku nářadí z el. sítě**

OBSLUHA

- Upevnění brusného rámu ②
 - nářadí otočit tak, aby kabel ukazoval k vám
 - smykadlo A vytlačit vzhůru
 - nejdříve upevnit vačky 1 a 2 v odpovídajících zářezech na levé straně nářadí
 - potom připevnit vačky 3 a 4 do odpovídajících zářežů na pravé straně nářadí
 - vytlačit brusný rám dopředu
 - smykadlo A stlačit dolů
- Vyjmutí brusného rámu
Použití obráceného pořadí, než které je popsáno pod připevňováním brusného rámu
- Brusná hloubka ③
 - lze ji regulovat otáčením seřizovacího knoflíku B
 - se nemění při snímání brusného rámu
- Systém upevnění pásu CLIC
 - umožňuje rychlou výměnu brusného pásu
 - automaticky středuje brusný pás
- Rychlá výměna brusného pásu ④
 - ! **rozpojte přívodní šňůru**
 - vyjmout brusný rám
 - uvolnit páku C napínání
 - vyjmout brusný pás
 - vložit nový brusný pás se šípkami na vnitřní straně pásu ukazující ve stejném směru jako šípka D na nářadí

- páku C napínání ztlačit nazpět
- ! **brusný pás vyměňte věas**
- ! **brusné pásy se nesmí překládat**
- Automatické středování pásu
 - při zapnutí nástroje pás automaticky vystředuje
 - při broušení udržuje pás vystředovaný
- V případě, že pás z nástroje sklouzne (způsobeno většinou nekvalitním pásem), musíte
 - nářadí zapojit
 - šroub E ⑤ otočit až se brusný pás téměř uzavře se stranou zavádění pásu nářadí
 - jestliže pás opět sklouzne, vyměňte jej
- Snímatelný prachový pytlík ⑤
 - včasné vyprázdňení prachového pytlíku umožní optimální odsávání
 - ! **při broušení kovů prachový sáček nepoužívejte**
- Spínač "zapnuto/vypnuto"
 - zapněte/vypněte nářadí stisknutím/uvolněním vypínače F ⑥
 - ! **brusku nejprve zapněte a pak přiložte brousící plochou na obráběný předmět**
 - ! **před vypnutím brusku nejprve odejměte od obráběného materiálu**
- Zajišťovací knoflík ⑥
 - stiskem vypínače F
 - stisknete knoflík G palcem
 - vypínač uvolnit
 - dalším stisknutím vypínače F se knoflík uvolní
- VariTronic kontrola rychlosti (1205) ⑦
 - rychlost pásu volíte pomocí seřizovacího kola rychlosti H
 - na přední straně nářadí se nalézá tabulka s údaji o rychlosti pásu
- Práce s nářadí ⑧
 - udržujte brusku rovnoběžně s obráběnou plochou
 - ! **netlačte na brusku, nechte pracovat brousící plochu za vás**
 - zabráníte tak vzniku nežadoucích rýh na obráběném materiálu
 - udržujte větrací šterbiny volně

POUŽITÍ

- Pro hrubé broušení pohybujte nářadím v podélném směru
- Pro dosažení jemného povrchu je nutné se pohybovat po povrchu kroužením
- Při stacionárním používání svorky vsadit (2610373265 příslušenství SKIL) do otvorů krytu nářadí a připevnit ho na pracovní stůl ⑨
- Při broušení větších povrchů používat vždy brusného rámu aby se zamezilo nerovnomernosti povrchu
- Fevo a kovy se nesmí brousit stejným brusným pásem
- Doporučená zrnitost brousícího papíru
 - hrubý - k odstranění barev;
 - k broušení velmi hrubého dřeva
 - střední - k broušení hrubého nebo hladkého dřeva
 - jemný - k vyhlazování dřeva;
 - k zabroušení neopracovaných hladkých ploch na dřevě;
 - k vyhlazování ploch se zbytky staré barvy

- Použijte různé zrnění, jestliže je opracovaná plocha hrubá
 - zpočátku použijte papír se hrubým nebo středním zrněním
 - práci dokončete papírem s jemným zrněním
- Další typy najdete na www.skileurope.com

ZÁRUKA / ŽIVOTNÍ PROSTŘEDÍ

- Nástroj a přírodní šňůru udržujte čisté (zejména větrací štěrbiny)
 - brusný prach Inoucí k nástroji odstraňte kartáčem
- **před čišněním nástroje rozpojte přírodní šňůru**
- Na tento výrobek značky SKIL platí záruka podle statutárních regulací dané země; poškození způsobené běžným opotřebením, přetížením a nesprávným použitím není zárukou kryto
- V případě urgence zašlete nástroj **nerozebraný** spolu s potvrzením o nákupu své prodejné nebo nejbližšímu servisu značky SKIL (adresy a servisní schéma nástroje najdete na www.skileurope.com)
- Před vyřazením lze nástroj, doplňky a balení rozřídít do ekologických kategorií k recyklaci (plastové součástky jsou označeny ke kategorizované recyklaci)

TR

GİRİŞ

- Bu aletle tahta, plastik, metal, macunlu ve boyalı yüzeylerin zımparalanması için geliştirilmiştir, zımparalama performansı oldukça yüksektir

TEKNIK VERİLER ①

GÜVENLİK

- Bu kullanma kılavuzunu okuyun ve saklayın (arkadaki güvenlik uyarılarına özel dikkat gösterin)
- İş parçasının vida, çivi ve benzeri malzeme tarafından hasar görmemesi için dikkatli olun; çalışmaya başlamadan önce bunları çıkartın
- Kabloyu daima aletinizin dönen parçalarından uzak tutun
- Aletinizi bırakıp gitmeden önce mutlaka kapatın ve döner parçaların tam olarak durmasını bekleyin
- Tamamen kusursuz ve güvenli 16 Amp uzatma kabloları kullanın
- Alet normal çalışmıyorsa veya değişik gürültüler geliyorsa, aleti hemen kapatın ve fişi prizden çekin
- SKIL sadece orijinal aksesuarlar kullanıldığında aletin düzgün çalışmasını garanti eder
- Bu aleti 16 yaşından küçükler kullanamaz
- Cihaz çalışırken gürültü seviyesi 85 dB(A) desibele kadar çıkabilir; kulak koruyucu kullanınız
- Güç cihazı kullanırken kordon hasar görür yada kesilirse, kordona kesinlikle dokunmayınız ve derhal fişi çekiniz
- Kordon hasarlı iken cihazı kesinlikle kullanmayınız; uzman bir kişi tarafından değiştiriniz

- Güç geriliminin, cihazın özellik plakasında belirtilen voltaj değeriyle aynı olduğunu sık sık kontrol edin (230V veya 240V aletler 220V kaynağa bağlanabilir)
- Bu alet sulu zımparalama işlemlerine uygun değildir
- Bu aletle asbest içeren malzemeleri işlemeyin
- Metalleri zımparalarken sırasında kıvılcımlar oluşur; toz torbası kullanmayın ve diğer çalışanları ve yanıcı malzemeleri çalışma alanınızdan uzak tutunuz
- Hareket halindeki zımpara şeridinde dokunmayın
- Aşınmış, yırtılmış veya gözenekleri aşırı ölçüde dolmuş zımpara şeritlerini kullanmayın
- Koruyucu iş eldivenleri giyin, koruyucu gözlük, dar giysiler ve saç koruyucu (saçlarınız uzunsa)
- Sağlığa zararlı toz çıkaran malzemelerle çalışırken mutlaka toz maskesi kullanın; üzerinde çalışılacak malzeme hakkında önceden bilgi edinmeniz gerekli tedbirleri almanıza yardımcı olacaktır
- Kablo nun, aletin arka tarafında toplanmamasına dikkat edin
- **İstedığınız ayar değişikliklerini ve aksesuar değişikliklerini yapmadan önce mutlaka şebeke fişini prizden çekin**

KULLANIM

- Zımpara çerçevesinin takılması ②
 - kablo sizi gösterecek biçimde aleti çevirin
 - sürgüyü A, yukarı bastırın
 - önce 1 ve 2 nolu kamları aletin sol tarafındaki ilgili oluklara yerleştirin
 - daha sonra 3 ve 4 nolu kamları aletin sağ tarafındaki ilgili oluklara yerleştirin
 - zımpara çerçevesini öne doğru bastırın
 - sürgüyü A, aşağı bastırın
 - Zımpara çerçevesinin çıkarılması
Zımpara çerçevesinin takılması bölümünde açıklanan işlemleri tersten uygulayın
 - Zımpara derinliği ③
 - ayar düğmesinin B çevrilmesi suretiyle ayarlanabilir
 - zımpara çerçevesi çıkarılınca değişmez
 - Zımpara şeridi CLIC sistemi
 - zımpara şeritlerinin çabuk değiştirilmesini sağlar
 - zımpara şeritlerini otomatik olarak merkeze getirir
 - Zımpara şeritlerinin çabuk değiştirilmesi ④
 - ! **şebeke fişini çekin**
 - zımpara çerçevesini çıkarın
 - germe kolunu C gevşetin
 - zımpara şeritini çıkarın
 - şeritin iç kısmındaki oklar D ile alet üzerindeki okun yönü aynı olacak biçimde yeni zımpara şeritini yerine yerleştirin
 - germe kolunu geri bastırın
 - ! **zımpara şeritlerini zamanında değiştirin**
 - ! **zımpara şeritlerini asla katlamayın**
 - Zımpara şeridinin otomatik olarak merkeze getirilmesi
 - alet çalıştırıldığında şerit otomatik olarak merkeze getirilir
 - zımparalarken şeridin merkezde kalmasını sağlar
- Şeridin aletten çıkması durumunda (genellikle şerit kalitesinin yetersiz olması nedeniyle meydana gelir), şunları yapmanız gerekir

- aleti çalıştırın
- zımpara şeriti aletin şerit yönlendirme tarafına oturuncaya kadar vidayı E ⑤ çevirin
- zımpara şeridi hâlâ aletten çıkıyorsa, yeni şerit kullanın
- Çıkarılabilir toz torbası ⑤
 - toz torbası düzenli olarak boşaltılırsa, tozun optimal biçimde toplanması sağlanır
 - ! **metalleri zımparalarken toz torbası kullanmayın**
- Açma / kapama şalteri
 - bu alet F ⑥ şalterine basmak ve bu şalteri bırakmak suretiyle açıp kapanır
 - ! **aletin zımparalama yüzeyi iş parçasına temas etmeden önce aletin çalıştırılması gerekir**
 - ! **aleti kapatmadan önce iş parçası üzerinden kaldırın**
- Şalterin sabitlenmesi ⑥
 - F şalterine basın
 - G düğmesine başparmağınızla bastırın
 - şalterin boşaltılması
 - F şalterine tekrar basıp bırakmak suretiyle şalteri sabit konumdan kurtarın
- VariTronic hız kontrolü (1205) ⑦
 - şerit hızı, hız ayar düğmesi H ile seçilir
 - aletin ön tarafında şerit hızlarını gösteren bir tablo vardır
- Aletin tutulması ve yönlendirilmesi ⑧
 - aleti, işlediğiniz yüzeye paralel olarak tutun
 - ! **aleti bastırmayın; brakin aletin zımparalama yüzeyi sizin için çalışsın**
 - aletin yüzeye olan paralellliğini bozmayın, aksi takdirde işlenen yüzeyde istenmeyen zımpara izleri oluşur
 - havalandırma diklerini kapatmayın

UYGULAMA

- Hiç işlem görmemiş tahta yüzeylerini işlemek üzere aleti tahtanın damarları boyunda hareket ettirin
- Diğer yüzeyleri işlemek için aleti iş parçasının üzerinde oval hareketlerle hareket ettirin
- Alet sabit olarak kullanmak için kancaları (SKIL aksesuarı 2610373265) alet gövdesindeki deliklere yerleştirin ve tezgâha tespit edin ⑨
- Geniş yüzeyleri zımparalarken, iş parçasının yüzeyinde dış ve iç büyüklüklerin oluşmaması için mutlaka zımpara çerçevesini kullanın
- Ayın zımpara şeridi ile hiçbir zaman hem tahta, hem de metalleri zımparalamayın
- Önerilen zımpara kâğıdı kum kalınlıkları

kaba	- boyaların kazınması için;
orta	- hiç işlenmemiş tahtanın zımparalanması için
ince	- tahtanın parlatılması için;
	işlenmemiş tahtanın işlenmesi için;
	eski boyalı yüzeylerin parlatılması için
- İşlediğiniz yüzey ham ise çeşitli kum büyüklüğündeki zımpara kağıtları kullanın:
 - başlangıçta iri veya orta kum büyüklüğündeki zımpara kağıtları ile çalışın
 - işin sonunda ince kum kalınlığındaki zımpara kağıtları kullanın

- Daha fazla ipucu için www.skileurope.com sitesini gezin

GARANTİ / ÇEVRE

- Aleti ve kablosunu daima temiz tutun (özellikle havalandırma yuvalarını)
 - yapışan zımpara tozunu bir fırça ile temizleyin
 - ! **temizlemeden önce, cihazın fişini prizden çekin**
- Bu SKIL ürünü yasal/ülkeye özel yönetmeliklere göre garanti altındadır, normal aşınma ve yıpranmadan doğabilecek hasarlar, aşırı yüklenme veya yanlış kullanım garanti kapsamında değildir
- Şikayet durumunda, aleti ambalajıyla birlikte satın alma belgenizde ekleyerek satıcınıza veya en yakın SKIL servisine ulaştırın (adresler ve aletin servis şemaları www.skileurope.com adresinde listelenmiştir)
- Aletin atılması gerektiğinde aleti, aksesuarları ve ambalajları çevre dostu geri dönüşüm için düzenleyin (plastik bileşenler kategorize geri dönüşüm için etiketlidir)

PL

WSTĘP

- Niniejsze elektronarzędzie przeznaczone jest do szlifowania na sucho, usuwając dużą ilość materiału z powierzchni: drewnianych, plastikowych, metalowych, kitu i powierzchni pomalowanych

PARAMETRY TECHNICZNE ①

WSKAZÓWKI BEZPIECZEŃSTWA

- Proszę przeczytać i zachować niniejszą instrukcję obsługi (zwrócić szczególną uwagę na instrukcję na odwrotnej stronie)
- Uwaga na tkwiące gwoździe, śruby i inne twarde przedmioty; przed przystąpieniem do obróbki powinny być usunięte z obrabianego przedmiotu; usunąć je przed rozpoczęciem pracy
- Kabel zasilający powinien się stale znajdować w bezpiecznej odległości od wirującej części elektronarzędzia
- Przed pozostawieniem elektronarzędzia należy odłączyć zasilanie elektryczne i odczekać do całkowitego zatrzymania się wrzeciona
- Należy stosować przedłużacze w całości rozwinięte i zabezpieczone, o dopuszczalnym natężeniu prądu równym 16 A
- W przypadku stwierdzenia nietypowego zachowania się elektronarzędzia lub wydawania obcych odgłosów natychmiast wyłączyć zasilanie i wyjąć wtyk z gniazda sieciowego
- SKIL może zagwarantować bezawaryjne działanie narzędzia tylko przy korzystaniu z oryginalnego wyposażenia dodatkowego
- Elektronarzędzie nie powinno być obsługiwane przez osoby w wieku poniżej lat 16
- Poziom hałasu podczas pracy może przekraczać 85 dB(A); używać sprzęt do ochrony słuchu

- W przypadku uszkodzenia lub przecięcia przewodu podczas pracy, nie wolno go dotykać, tylko należy natychmiast wyciągnąć z gniazdka wtyczkę
- Pod żadnym pozorem nie wolno korzystać z narzędzia z uszkodzonym przewodem; zleć jego wymianę wykwalifikowanej osobie
- Każdorazowo sprawdzać, czy napięcie zasilania jest zgodne z napięciem podanym na tabliczce znamionowej urządzenia (narzędzia na napięcie znamionowe 230V lub 240V zasilac można także napięciem 220V)
- Elektronarzędzie nie jest przystosowane do szlifowania na mokro
- Nie wolno szlifować materiałów zawierających azbest
- Przy szlifowaniu metalu występuje iskrenie; nie wolno wtedy korzystać z worków na pył a z obszaru pracy należy usunąć wszelkie materiały palne i zabronić tam wstępu osobom trzecim
- Nie wolno dotykać poruszającej się taśmy ścierniej
- Nie należy korzystać ze zużytychł podartych ani mocno zapchanych taśm ściernych
- Do pracy należy nosić dopasowane ubranie, nakrycie głowy (w przypadku długich włosów) oraz korzystać z rękawic i okularów ochronnych
- Zawsze używaj maski ochronnej podczas pracy z materiałami, których pyły mogą być szkodliwe dla zdrowia; z obrabianymi materiałami należy zapoznać się przed rozpoczęciem pracy
- Kabel zasilający należy zawsze prowadzić z tyłu elektronarzędzia
- **Przed przystąpieniem do wykonywania jakichkolwiek czynności obsługowych przy maszynie, w czasie przerw w pracy jak również po jej zakończeniu wyjąć wtyk z gniazda sieciowego**

UŻYTKOWANIA

- Montaż ramki szlifierskiej ②
 - elektronarzędzie obrócić płytą do góry oraz kablem do siebie
 - suwak A przesunąć do góry
 - wprowadzić występy 1 i 2 ramki w odpowiednie wycięcia po lewej stronie elektronarzędzia
 - wprowadzić teraz występy 3 i 4 ramki w odpowiednie wycięcia po prawej stronie elektronarzędzia
 - nacisnąć ramę do przodu
 - suwak A przesunąć do dołu
- Demontaż ramki szlifierskiej
 - Postępować w kolejności odwrotnej niż przy montażu
- Głębokość szlifowania ③
 - istnieje możliwość regulacji głębokości szlifowania poprzez pokręcanie pokrętła B
 - nie zmienia się po zdjęciu ramki szlifierskiej
- System taśmy CLIC
 - umożliwia szybką wymianę taśmy ścierniej
 - automatycznie centruje taśmę ścierną
- Szybka wymiana taśm ściernych ④
 - ! **wyjąć wtyk z gniazda sieciowego**
 - zdemontować ramkę szlifierską
 - odchylić dęwnię mocującą C
 - wyjąć taśmę szlifierską

- założyć nową taśmę zwracając uwagę aby strzałka na wewnętrznej stronie taśmy wskazywała ten sam kierunek co i strzałka D na elektronarzędziu
- odchylić dęwnię C w jej pierwotne położenie
- ! **zakaz terminowo wymieniać taśmy ściernie**
- ! **nie należy nigdy załamywać taśm ściernych**
- Automatyczne centrowanie taśmy ścierniej
 - automatycznie centruje taśmę z chwilą włączenia elektronarzędzia
 - utrzymuje taśmę w tej pozycji podczas szlifowania
- W przypadku zsunięcia się taśmy z elektronarzędzia (jest to na ogół spowodowane złą jakością taśmy), należy
 - uruchomić elektronarzędzie
 - pokręcać śrubą E ⑤ do momentu wyregulowania biegu taśmy tak aby nie wybiegała ona poza rolki elektronarzędzia
 - jeśli taśma nadal się zsuwał należy ją wymienić na nową
- Worek na pył ⑤
 - regularne opróżnianie worka na pył zapewnia zachowanie zawsze optymalnej wydajności odsysania
 - ! **przy szlifowaniu metalu nie wolno korzystać z worków na pył**
- Włącznik/wyłącznik
 - elektronarzędzie włączane/wyłączane jest poprzez nacisk/zwolnienie włącznika/wyłącznika F ⑥
 - ! **przed przystawieniem taśmy ścierniej do powierzchni obrabianego przedmiotu należy uprzednio uruchomić elektronarzędzie**
 - ! **przed uniesieniem elektronarzędzia z obrabianej powierzchni należy je uprzednio wyłączyć**
- Blokada włącznika/wyłącznika ⑥
 - wcisnąć włącznik/wyłącznik F
 - kciukiem wcisnąć przycisk G
 - zwolnić włącznik/wyłącznik
 - zwalnianie blokady następuje poprzez ponowne wcisnięcie i zwolnienie włącznika/wyłącznika F
- Kontrola prędkości VariTronic (1205) ⑦
 - wybrać prędkość ruchu taśmy przy pomocy pokrętła H
 - na górnej powierzchni elektronarzędzia znajduje się tabela ułatwiająca dokonanie doboru prędkości
- Utrzymywanie i prowadzenie elektronarzędzia ⑧
 - elektronarzędzie prowadzić równoległe do powierzchni obrabianego przedmiotu
 - ! **nie wywierać nacisku na elektronarzędzie; pozwólmy maszynie pracować za nas**
 - nie należy przechylać elektronarzędzia dzięki czerni unikniemy wyszlifowania niepożądaných zagłębieni
 - nie zastaniać otworów wentylacyjnych

WSKAZÓWKI UŻYTKOWANIA

- W celu oszlifowania surowej powierzchni drewnianej elektronarzędzie prowadzić prostoliniowoł wzdłuż stojów
- Przy obróbce innego rodzaju powierzchni elektronarzędzie prowadzić ruchami owalnymi
- Stacjonarne wykorzystanie elektronarzędzia zapewnia zastosowanie ściisków mocujących (osprzęt SKIL 2610373265) umożliwiających zamocowanie elektronarzędzi do stołu roboczego ⑨

- Przy obróbce większych powierzchni stosować ramkę szlifierską zapewniającą zachowanie płaskości prowadzenia obróbki
- Nie należy nigdy korzystać z tej samej taśmy do szlifowania drewna i metalu
- Zalecane granulacje papierów gruba - do usuwania farb;
do szlifowania skrajnie nieobrobionych powierzchni surowych
średnia - do oszlifowywania powierzchni surowych
drobna - do szlifowania powierzchni drewnianych;
- do oszlifowywania drewna nieobrobianego;
do wygładzania powierzchni pokrytych starą powłoką malarską
- W przypadku obróbki powierzchni surowej należy stosować różne granulacje papierów:
 - należy rozpoczynać od granulacji grubej lub średniej
 - zakończyć obróbkę stosując papiery o granulacji drobnej
- Więcej wskazówek można znaleźć pod adresem www.skileurope.com

ГВАРАНЦЈА / ŚRODOWISKO

- Zawsze dbać o czystość narzędzia i przewodu zasilającego (a szczególnie otworów wentylacyjnych)
 - usunąć nagromadzony pył posugując się szczotką
- **! przed przystąpieniem do czyszczenia należy wyjąć wtyk z gniazda sieciowego**
- Niniejszy wyrób marki SKIL podlega ustawowej gwarancji/ zgodnie z przepisami krajowymi; uszkodzenia wynikłe wskutek normalnego zużycia, przeciężenia lub nieprawidłowej obsługi nie są objęte gwarancją
- W razie reklamacji, prosimy o przysłanie **nierozmontowanego** urządzenia wraz z dowodem zakupu do dostawcy lub najbliższego serwisu firmy SKIL (adresy oraz diagram serwisowy urządzenia znajdują się na stronach www.skileurope.com)
- Urządzenie należy likwidować z wykorzystaniem przyjaznego dla środowiska przerobu wtórnego, rozdzielając narzędzie, akcesoria i opakowanie (na potrzeby specjalistycznego przerobu wtórnego składniki plastikowe są oznakowane)

RU

ВВЕДЕНИЕ

- Этот инструмент предназначен для сухой шлифовки с высокой степенью выполнения, обработки древесины, пластмасс, металлов, наполнителей и окрашенных поверхностей

ТЕХНИЧЕСКИЕ ДАННЫЕ ①

БЕЗОПАСНОСТЬ

- Прочитайте данную инструкцию и храните её в надёжном месте (обратите особое внимание на меры безопасности в конце инструкции)

- Избегайте повреждений, которые могут быть вызваны винтами, гвоздями и прочими элементами, находящимися в обрабатываемом предмете; перед началом работы их нужно снять
- Следите за тем, чтобы сетевой шнур не находился рядом с движущимися деталями инструмента
- Перед тем, как положить инструмент, выключите двигатель и убедитесь в том, что все движущиеся детали полностью остановились
- Используйте полностью раскрученные и безопасные удлинительные шнуры на 16 А
- В случае любой электрической или механической неисправности немедленно выключите инструмент и выньте вилку из розетки
- SKIL обеспечивает надёжную работу инструмента только при использовании соответствующих приспособлений
- Этот инструментом не должны пользоваться лица моложе 16 лет
- Поскольку уровень шума при работе данного инструмента может превышать 80 dB(A), всегда используйте защиту для ушей
- При повреждении или разрезании провода во время работы не прикасайтесь к проводу, и немедленно разъедините штепсельный разъём
- Никогда не используйте инструмент, если провод повреждён; необходимо, чтобы квалифицированный специалист заменил провод
- Обязательно убедитесь, что напряжение питания соответствует напряжению, указанному на фирменном штампе инструмента (инструменты, рассчитанные на напряжение 230 В или 240 В, можно подключать к питанию 220 В)
- Данный инструмент не подходит для шлифовки с охлаждением
- Нельзя обрабатывать материал, содержащий асбест
- При обработке металлической поверхности наблюдается искрение; не следует использовать пылеприёмник, а также нельзя допускать в рабочую зону посторонних людей и воспламеняемые материалы
- Не следует прикасаться к движущейся шлифовальной ленте
- Не следует использовать изношенную, порванную или сильно загрязнённую шлифовальную ленту
- Необходимо носить защитные рукавицы, защитные очки, плотно прилегающую одежду и защиту для волос (для длинных волос)
- Обязательно надевать пылезащитную маску при работе с материалами, образующими при работе вредную для вашего здоровья пыль; заранее выясните, какие материалы будут обрабатываться
- Нужно всегда направлять электрический шнур к задней части инструмента, исключая его захват инструментом
- **Перед регулировкой или сменой принадлежности обязательно выньте вилку из сетевой розетки**

ИСПОЛЬЗОВАНИЕ

- Установка шлифовального блока ②
 - перевернуть шлифовальный инструмент таким образом, чтобы корд был обращен к вам
 - передвинуть ползун А вверх
 - сначала вставить выступы 1 и 2 в соответствующие пазы с левой стороны инструмента
 - затем вставить выступы 3 и 4 в соответствующие пазы с правой стороны инструмента
 - сдвинуть шлифовальный блок вперед
 - сдвинуть ползун А вниз
- Съем шлифовального блока
Повторение операций установки шлифовального блока в обратной последовательности
- Глубина шлифования ③
 - может регулироваться вращением маховичка В
 - не меняется при съеме шлифовального блока
- CLIC система установки шлифовальной ленты
 - обеспечивает быструю замену шлифовальной ленты
 - автоматически устанавливает ленту по центру
- Быстрая замена шлифовальных лент ④
 - ! **разъединить штепсельный разъём**
 - снять шлифовальный блок
 - поднять рычаг С
 - снять шлифовальную ленту
 - установить новую ленту, причем стрелки, нанесенные на внутреннюю поверхность ленты, должны указывать то же направление, что и стрелка D на инструменте
 - спустить рычаг С
 - ! **необходимо своевременно заменять шлифовальные ленты**
 - ! **никогда не следует сгибать шлифовальные ленты**
- Автоматическая центровка шлифовальных лент
 - автоматически устанавливает шлифовальные ленты по центру при включении инструмента
 - удерживает шлифовальные ленты по центру во время процесса шлифования

В случае сбега шлифовальной ленты с инструмента (обычно происходит при использовании шлифовальных лент низкого качества) нужно сделать следующее:

 - включить инструмент
 - с помощью винта Е ⑤ обеспечить параллельность шлифовальной ленты к плоской стороне инструмента
 - если шлифовальная лента по-прежнему сбега с инструмента, нужно заменить её новой лентой
- Съем и установка пылеприемника ⑤
 - для достижения оптимального пылеулавливания необходимо регулярно опорожнять пылеприемник
 - ! **при обработке металлической поверхности не следует использовать пылеприёмник**
- Переключатель “Включено/Выключено”
 - включение и выключение инструмента производится путем нажатия и отпускания рычага пускового механизма F ⑥

- ! **инструмент следует включить до того момента, когда шлифовальная поверхность достигнет обрабатываемого изделия**
- ! **перед тем как выключить инструмент, его следует поднять над обрабатываемым изделием**

- Блокировка переключателя ⑥
 - нажмите на рычаг пускового механизма F
 - нажмите на кнопку G большим пальцем
 - отпустите рычаг пускового механизма
 - снимите блокировку, вновь нажав и отпустив рычаг пускового механизма F
- Управление скоростью VariTronic (1205) ⑦
 - установить скорость вращения ленты с помощью регулятора скорости H
 - информация о заданной скорости вращения ленты может быть получена от указателя, установленного на переднем конце инструмента
- Удержание и направление инструмента ⑧
 - вести инструмент параллельно рабочей поверхности
 - ! **не прикладывать к инструменту усилий; позволить шлифовальной поверхности работать за вас**
 - не наклонять инструмент, чтобы избежать нежелательных отметин после шлифования
 - не накрывайте вентиляционные отверстия

СОВЕТЫ ПО ИСПОЛЬЗОВАНИЮ

- При шлифовании открытых поверхностей древесины следует выполнять инструментом прямые движения по направлению волокон
- При шлифовании всех других поверхностей следует выполнять инструментом овалынные движения по материалу
- В случае стационарного применения вставить в отверстия в корпусе инструмента зажимы вспомогательное приспособление (SKIL приспособление 2610373265) и затянуть их на верстаке ⑨
- При шлифовании больших поверхностей следует всегда пользоваться шлифовальным блоком, чтобы не допустить получения неровной поверхности
- Никогда не следует использовать одну и ту же шлифовальную ленту для обработки металлической и деревянной поверхностей
- Рекомендуемая зернистость шлифовального листа
 - грубый - для удаления краски; для шлифования совершенно необработанной древесины
 - средний - для шлифования необработанной или обработанной древесины
 - тонкий - для сглаживания древесины; для отделки необработанной древесины; для выравнивания поверхностей со старой краской
- При обработке неровных поверхностей следует пользоваться шлифовальным листом разной зернистости:
 - начинать шлифование грубым или средним листом
 - отделять тонким листом

- См дополнительную информацию в www.skileurope.com

ΓΑΡΑΝΤΙΑ / ΟΧΡΑΝΑ ΣΡΕΔΥ

- Всегда содержите инструмент и его шнур в чистоте (особенно вентиляционные отверстия)
 - счистить прилипший материал обработки с инструмента с помощью щётки
- ! **перед чистой инструмента нужно разъединить штепсельный разъём**
- Это изделие SKIL имеет гарантию в соответствии с установленными правилами; повреждение вследствие нормального использования, перегрузки или неверного обращения не включены в гарантию
- При неисправности отошлите инструмент в **неразобранном** виде вместе с доказательством покупки дилеру или в ближайший отдел обслуживания SKIL (адреса и схема обслуживания инструмента приводятся в www.skileurope.com)
- Если нужно избавиться от инструмента, рассортируйте инструмент, принадлежности и упаковку для переработки (пластмассовые компоненты имеют этикетку с указанием категории переработки)

GR

ΕΙΣΑΓΩΓΗ

- Αυτό το εργαλείο προορίζεται για την υπό υψηλή αφαίρεση υλικού ξηρή λείανση ξύλου, πλαστικών, μετάλλων, στόκου και βερνικωμένων επιφανειών

ΤΕΧΝΙΚΑ ΧΑΡΑΚΤΗΡΙΣΤΙΚΑ ①

ΑΣΦΑΛΕΙΑ

- Διαβάστε και φυλάξτε αυτές τις οδηγίες χρήσεως (δώστε ιδιαίτερη σημασία στις οδηγίες ασφαλείας στο πίσω μέρος)
- Προφυλάξτε το εργαλείο από τυχόν φθορές από ξένα σώματα (βίδες, καρφιά ή άλλα) που ίσως είναι μέσα στο κομμάτι που θα δουλέψετε; αφαιρέστε τα πριν αρχίσετε την εργασία
- Να κρατάτε πάντα το καλώδιο μακριά από κινούμενα μέρη του ηλεκτροεργαλείου σας
- Όταν τελειώνετε την δουλειά σας και ακουμπάτε το εργαλείο στο πλάι, κλείστε τον διακόπτη και βεβαιωθείτε ότι όλα τα κινούμενα μέρη του έχουν σταματήσει εντελώς
- Χρησιμοποιείτε ασφαλείς, τελειώς ξετυλιγμένες προεκτάσεις καλωδίου με χωρητικότητα 16 Amps
- Σε περίπτωση ηλεκτρικής ή μηχανικής κακής λειτουργίας, σταματήστε αμέσως το εργαλείο και βγάλτε το από την πρίζα
- Η SKIL εγγυάται την τέλεια λειτουργία του εργαλείου μόνο όταν χρησιμοποιούνται αυθεντικά εξαρτήματα

- Αυτό το εργαλείο δεν πρέπει να χρησιμοποιείται από άτομα ηλικίας κάτω των 16 ετών
- Η ηχητική στάθμη κατά την εργασία ενδέχεται να ξεπεράσει τα 85 dB(A); γι' αυτό θα πρέπει να φοράτε προστασία ακοής
- Σε περίπτωση που υποστεί βλάβη ή κοπή το καλώδιο κατά την εργασία, μην αγγίζετε το καλώδιο, αλλά αποσυνδέστε αμέσως το φις από την πρίζα
- Ποτέ μη χρησιμοποιείτε το εργαλείο όταν έχει υποστεί βλάβη το καλώδιο; το καλώδιο θα πρέπει να αντικατασταθεί από έναν εξειδικευμένο τεχνίτη
- Δεβιαωθείτε ότι η τάση του παρεχόμενου ρεύματος είναι ίδια με την τάση που υποδεικνύεται στην πινακίδα δεδομένων του εργαλείου (εργαλεία που φέρουν την ένδειξη 230V ή 240V μπορούν να συνδεθούν επίσης σε πρίζα 220V)
- Αυτό το εργαλείο δεν είναι κατάλληλο για λείανση με γρήση υγρών
- Μην τρίβετε υλικό που περιέχει αμιάντο
- Όταν λειανείτε μέταλλα παράγονται σπινθήρες; μη χρησιμοποιείτε το σάκκο συλλογής σκόνης και απομακρύνετε άλλα άτομα και εύφλεκτα υλικά από τον χώρο εργασίας
- Μην έρχεστε σε επαφή με την κινούμενη σμυριδοταινία
- Δεν επιτρέπεται η περαιτέρω χρήση σμυριδοταινιών που έχουν φθαρεί, σχιστεί ή έχουν χάσει τη λειαντική τους ικανότητα
- Φοράτε προστατευτικά γάντια, προστατευτικά γυαλιά, εφαρμοστά ενδύματα και κάλυμμα μαλλιών (για μακριά μαλλιά)
- Φοράτε προσοχή από σκόνη όταν υποβάλλετε σε κατεργασία υλικά που δημιουργούν ανθυγιεινές σκόνες; ενημερωθείτε εκ των προτέρων σχετικά με τα υλικά που επεξεργάζονται
- Κρατάτε το καλώδιο πάντα πίσω από το εργαλείο
- **Πάντα να αποσυνδέεται την πρίζα από το ηλεκτρικό δίκτυο πριν κάνετε κάποια ρύθμιση ή αλλάξετε εξάρτημα**

ΧΕΙΡΙΣΜΟΣ

- Τοποθέτηση του πλαισίου λείανσης ②
 - γυρίστε το τριβείο ανάποδα με την έξοδο καλωδίου προς την πλευρά σας
 - σπρώξτε τον ολισθητήρα A προς τα επάνω
 - τοποθετείτε πρώτα τις προεξοχές 1 και 2 στις ανάλογες εγκοπές στην αριστερή πλευρά του εργαλείου
 - κατόπιν τοποθετείστε τις προεξοχές 3 και 4 στις αντίστοιχες εγκοπές στη δεξιά πλευρά του εργαλείου
 - σπρώξτε το πλαίσιο λείανσης προς τα εμπρός
 - σπρώξτε τον ολισθητήρα A προς τα κάτω
- Πως να αφαιρέσετε το πλαίσιο λείανσης
 - Εκτελέστε αντίστροφα τις παραπάνω οδηγίες για τη τοποθέτηση του πλαισίου λείανσης
- Βάθος λείανσης ③
 - μπορεί να ρυθμιστεί με την περιστροφή του τροχίσκου B
 - δεν αλλάζει όταν αφαιρέσετε το πλαίσιο λείανσης

- Σύστημα ταινίας CLIC
 - καθιστά δυνατή την ταχεία αλλαγή της σμυριδοταινίας
 - κεντράρει αυτόματα τη σμυριδοταινία
- Ταχεία αλλαγή της σμυριδοταινίας ④
 - ! **αφαιρέστε την πρίζα**
 - αφαιρέστε το πλαίσιο λείανσης
 - ανασηκώστε το μοχλό C
 - αφαιρέστε τη σμυριδοταινία
 - τοποθετήστε καινούργια σμυριδοταινία προσέχοντας ώστε τα τόξα που είναι τυπωμένα να κατευθύνονται με το βέλος D που είναι επάνω στο εργαλείο
 - σπρώξτε πίσω το μοχλό
 - ! **αλλάξτε εγκαίρως τη σμυριδοταινία**
 - ! **ποτέ μη διπλώνετε τη σμυριδοταινία**
- Αυτόματο κεντράρισμα της σμυριδοταινίας
 - η σμυριδοταινία κεντράρεται αυτόματα κατά τη θέση σε λειτουργία του εργαλείου
 - η σμυριδοταινία μένει στη θέση της κατά τη λείανση

Σε περίπτωση που η ταινία γλιστρήσει από το εργαλείο (συνήθως σαν αποτέλεσμα της χρήσης σμυριδοταινίας κατώτερης ποιότητας), θα πρέπει να ανοίξετε το διακόπτη του εργαλείου σας

 - ρυθμίστε τη βίδα E ⑤ μέχρι το σημείο όπου η σμυριδοταινία κινείται σε ευθεία γραμμή με τη πλατεία πλευρά του εργαλείου
 - χρησιμοποιήστε μια νέα ταινία αν η ταινία εξακολουθεί να γλιστράει από το εργαλείο
- Τοποθέτηση και αφαίρεση του σάκκου συλλογής σκόνης ⑤
 - να αδειάζετε κανονικά το σάκκο για καλύτερη συλλογή της σκόνης
 - ! **μη χρησιμοποιείτε το σάκκο συλλογής σκόνης όταν λειοάνετε μέταλλα**
- Διακόπτης Γκκκίνησης/Στάσης (ON/OFF)
 - ξεκινάτε/σταματάτε το εργαλείο σας τραβώντας/απελευθερώνοντας τη σκανδάλη F ⑥
 - ! **πρέπει να ξεκινήσετε το εργαλείο πριν η λειαντική επιφάνεια (το γυαλόχαρτο) φθάσει το κομμάτι που κατεργάζεσθε**
 - ! **πριν σταματήσετε το εργαλείο σας πρέπει να το ανασηκώσετε από την επιφάνεια που κατεργάζεσθε**
- Ασφάλιση του διακόπτη ⑥
 - τραβήξτε τη σκανδάλη F
 - πιέστε το κουμπί G με τον αντίχειρα
 - απελευθερώστε τη σκανδάλη
 - απασφαλίστε το διακόπτη τραβώντας πάλι τη σκανδάλη F και μετά απελευθερώνοντας την
- Σύστημα ελέγχου ταχύτητας (VariTronic) (1205) ⑦
 - επιλέξτε την ταχύτητα της σμυριδοταινίας με τον τροχίσκο επιλογής ταχύτητας H
 - πληροφορίες για την ρύθμιση της σμυριδοταινίας μπορείτε να πάρετε από την ετικέτα που είναι κολλημένη στο εμπρός μέρος του εργαλείου
- Πώς να κρατάτε και να οδηγείτε το εργαλείο ⑧
 - οδηγείτε το εργαλείο σας παράλληλα προς την επιφάνεια εργασίας

- ! **μη εφαρμόζετε πίεση στο εργαλείο; αφήστε την λειαντική επιφάνεια να δουλέψει για σας**
- μην κινείτε απότομα και μη γέροντε το εργαλείο για να αποφύγετε σημάδια στη λειανόμενη επιφάνεια
- κρατάτε τις θυρίδες αερισμού ακάλυπτες

ΣΥΜΒΟΥΛΕΣ ΓΙΑ ΚΑΛΗ ΚΑΤΕΡΓΑΣΙΑ

- Για τη λείανση της επιφάνειας γυμνού ξύλου να κινείτε πάντα το εργαλείο σας σε ευθεία με τα νερά του ξύλου
- Για τη λείανση οποιασδήποτε άλλης επιφάνειας να κινείτε το εργαλείο με οβάλ κινήσεις πάνω στο υλικό
- Για γρήση του μηχ/τος σε σταθερή θέση τοποθετήστε τους σφικτικές (εξάρτημα SKIL 2610373265) στις τρύπες που υπάρχουν επάνω στο εργαλείο και στερεώστε το στο πάγκο εργασίας ⑨
- Για τη λείανση μεγάλων επιφανειών να χρησιμοποιείτε πάντα το πλαίσιο λείανσης ώστε να αποφύγετε ανομοιομορφίες στη λείανση της επιφάνειας
- Ποτέ μην κατεργάζεστε ξύλα και μέταλλα με την ίδια σμυριδοταινία
- Συνιστώμενες ποιότητες γυαλόχαρτο:
 - χονδρόκοκκο - για την αφαίρεση χρωμάτων; για λείανση εξαιρετικά άγριου ξύλου
 - μεσαίων κόκκων - για λείανση άγριου ή μαλακού ξύλου
 - λεπτόκοκκο - για λεπτή λείανση επιφάνειας ξύλου; για φινιρίσμα γυμνού ξύλου; για λείανση επιφανειών με παληό στρώμα χρώματος
- Να χρησιμοποιείτε διάφορα μεγέθη κόκκων όταν η επιφάνεια που κατεργάζεστε είναι άγρια:
 - ξεκινήστε τη λείανση με χονδρούς κόκκους ή μεσαίον μεγέθους κόκκους
 - τελειώστε την κατεργασία με λεπτούς κόκκους
- Για περισσότερες συμβουλές δείτε www.skileurope.com

ΕΓΓΥΗΣΗ / ΠΕΡΙΒΑΛΛΟΝ

- Κρατάτε πάντοτε το εργαλείο και το καλώδιο καθαρά (και ιδιαίτερα τις θυρίδες αερισμού)
 - απομακρύνετε την κολλημένη σκόνη μ' ένα πινέλο
- ! **αφαιρέστε την πρίζα πριν το καθάρισμα**
- Για αυτό το προϊόν της SKIL παρέχεται εγγύηση σύμφωνα με τις νομικές διατάξεις που ισχύουν στη χώρα σας. Διάβες που οφείλονται σε φυσιολογική φθορά, υπερφόρτιση ή λανθασμένη χρήση δεν καλύπτονται από την εγγύηση
- Αν έχετε κάποιο παράπονο, στείλτε το εργαλείο χωρίς να το αποσυρμολογήσετε μαζί με την απόδειξη αγοράς στο κατάστημα από το οποίο το αγοράσατε ή στον πλησιέστερο σταθμό τεχνικής εξυπηρέτησης της SKIL (θα βρείτε τις διευθύνσεις και το διάγραμμα συντήρησης του εργαλείου στην ιστοσελίδα www.skileurope.com)

- Η αποκομιδή του εργαλείου θα πρέπει αν γίνει με διαχωρισμό του εργαλείου, των εξαρτημάτων και της συσκευασίας για την ανακύκλωσή τους ώστε να μην επιβαρύνουν το περιβάλλον (τα πλαστικά μέρη του εργαλείου φέρουν ένδειξη κατηγορίας για τη σωστή ανακύκλωσή τους)

RO

INTRODUCERE

- Această mașină se utilizează pentru șlefuirea uscată, cu performanțe ridicate, a lemnului, plasticului, metalului, chitului și a suprafețelor vopsite

CARACTERISTICI TEHNICE ①

SIGURANȚA

- Cititi și pastrați acest manual de instrucțiuni (fiti atent mai ales la instrucțiunile de securitate anexate)
- Evitați daunele provocate de șuruburi, ținte și alte elemente din timpul lucrului; înlăturați aceste înainte de a trece la acțiune
- Păstrați întotdeauna cablul la distanță de părțile mobile ale instrumentului
- Când puneți instrumentul la o parte, deconectați motorul și asigurați-vă că toate elementele mobile și-au oprit complet mișcarea
- Desfășurați cablul de pe instrument înainte de utilizare; utilizați cablul cu o capacitate de 16 Amps
- În cazul unor defecțiuni electrice sau mecanice deconectați imediat instrumentul și scoateți șnurul din priză
- SKIL se garantează funcționarea perfectă a aparatului numai dacă sunt folosite accesoriile originale
- Nu este permisă utilizarea acestui instrument de către persoane sub vârsta de 16 ani
- Când este utilizat, nivelul de zgomot poate depăși 85 dB(A); este necesar să purtați echipament de protecție pentru urechi
- În cazul în care cordonul este deteriorat sau sectionat în timpul lucrului, nu atingeți cordonul, dar deconectați imediat de la priză
- Nu folosiți niciodată dispozitivul când cordonul conector este deteriorat; să vă fie schimbat cordonul de o persoană autorizată
- Asigurați-vă că scula are contactul întrerupt atunci când o conectați la priză (aparatele 230 V și 240 V pot fi conectate la reseaua de 220 V)
- Această unealtă nu este destinată pentru șlefuire umedă
- Nu șlefuiți materiale care conțin asbestos
- În timpul șlefuirii de metale, sunt împrăștiate scântei; nu folosiți sacul colector de reziduu si nu permiteți prezența altor persoane sau de materiale inflamabile în perimetrul de activitate
- Nu atingeți banda mobilă de șlefuire
- Nu continuați să folosiți benzi de șlefuire uzate, rupte sau extrem de îmbăcșite

- Utilizați întotdeauna mănuși de protecție, ochelari de protecție, îmbrăcăminte strânsă pe corp și articole de protecție a părului (în caz de păr lung)
- Purtați o mască de protecție atunci când lucrați cu materiale producătoare de praf nociv pentru sănătate: înainte de a începe lucrul consultați informațiile asupra materialelor cu care veți lucra
- Îndreptați întotdeauna cablul spre partea posterioară a instrumentului
- **Decuplați întotdeauna ștecherul de la sursa de alimentare înainte de a face o reglare sau o schimbare de accesoriu**

ÎNTEBUINȚARE

- Motarea cadrului de șlefuit ②
 - așezați șlefuitorul cu fața în sus și cu cablul orientat spre dvs.
 - ridicați clema A
 - mai întâi așezați bolțurile 1 și 2 în locașurile corespunzătoare din partea stângă
 - apoi așezați bolțurile 3 și 4 în locașurile corespunzătoare din partea dreaptă a șlefuitorului
 - împingeți cadrul de șlefuit în față
 - împingeți clema A în jos
- Îndepărtarea cadrului de șlefuit
Inversați operațiunile de montare
- Adâncimea de șlefuire ③
 - poate fi ajustată prin rotirea butonului B
 - nu se modifică la îndepărtarea cadrului de șlefuit
- Sistemul de bandă CLIC
 - asigură o schimbare rapidă a benzii de șlefuire
 - centrează în mod automat banda de șlefuire
- Schimbarea rapidă a benzii de șlefuire ④
 - ! **deconectați priza**
 - îndepărtați cadrul de șlefuit
 - ridicați mânerul C
 - înlăturați banda de șlefuire
 - introduceți noua bandă cu săgețile imprimare la partea interioară a benzii îndreptate în aceeași direcție ca săgeata D de pe instrument
 - apăsați mânerul la loc
 - ! **schimbați benzile de șlefuire la timp**
 - ! **nu îndoiiți niciodată benzile de șlefuire**
- Centrare automată a benzii
 - banda se centrează în mod automat în momentul conectării instrumentului
 - banda se menține centrată în timpul șlefurii
- În cazul în care banda se abate de la centrul instrumentului (în majoritatea cazurilor datorită calității inferioare a benzii), va trebui să
 - conectați instrumentul
 - ajustați surubul E ⑤ până când banda de șlefuire va funcționa pe aceeași linie cu partea plată a instrumentului
 - dacă banda se abate încă de la centru, utilizați una nouă
- Înlăturarea și montarea sacului colector de reziduu ⑥
 - goliți în mod regulat sacul colector pentru un randament optim al captării de praf
 - ! **nu folosiți sacul colector când șlefuiți metale**

- **Înterupătorul**
 - porniti/opriti instrumentul prin tragerea/decuplarea declansatorului F ⑥
 - ! **înainte ca suprafața de sleuire să atingă piesa de prelucrat, va trebui să porniți instrumentul**
 - ! **înainte de a întrerupe instrumentul, va trebui să-ridicați de pe piesa de prelucrat**
- **Înterupătorul de blocare** ⑥
 - trageți declansatorul F
 - apăsați cu degetul gros butonul G
 - decuplați declansatorul
 - deblocați întrerupătorul prin tragerea din nou a declansatorului F, urmată de decuplarea acestuia
- **Control de viteza VariTronic (1205)** ⑦
 - selectați viteza bandei prin rozeta H
 - informații despre selectarea vitezei se pot obține de pe autocolantul poziționat pe partea frontală a sculei
- **Mănuirea și ghidajul instrumentului** ⑧
 - dirijați instrumentul paralel cu suprafața de prelucrat
 - ! **nu aplicați presiune asupra instrumentului; lăsați ca suprafața de sleuire să lucreze pentru dumneavoastră**
 - nu înclinați instrumentul, pentru a evita semne nedorite de sleuire
 - păstrați deschise grățiile de ventilație

SFATURI DE APLICARE

- Pentru șlefuirea suprafețelor neprelucrate de lemn, deplasați instrumentul cu mișcări rectilinii în direcția fibrei
- Pentru șlefuirea altor suprafețe, deplasați instrumentul cu mișcări circulare pe suprafața materialului
- Pentru utilizarea staționară montați menghinele de mână (accesoriile SKIL 2610373265) în găurile aferente din carcasa sculei și fixați-le de bancul de lucru ⑨
- La șlefuirea suprafețelor mari utilizați întotdeauna cadrul de șlefuit pentru a evita neregularitățile
- Nu folosiți niciodată aceeași bandă de șlefuire pentru lemn și metal
- Granulația recomandată a foilor de șlefuire:
 - aspră - pentru înlăturarea vopselei;
 - pentru șlefuirea lemnului extrem de brut
 - medie - pentru șlefuirea lemnului brut sau neted
 - fin - pentru finisarea lemnului;
 - pentru finisarea lemnului neprelucrat;
 - pentru finisarea suprafețelor cu vopsea veche
- Utilizați diferite granulații când suprafața de prelucrat este brută:
 - începeți șlefuirea cu o granulație aspră sau medie
 - finisați cu o granulație fină
- A se vedea alte recomandări la www.skileurope.com

GARANTIE / MEDIUL

- Pastrati aparatul și cablul curat (mai ales grățiile de ventilație)
 - înlăturați cu o perie praful rămas de la șlefuire
 - ! **deconectați de la priză înainte de a curăța**

- Acest aparat SKIL este garantat conform regulamentele pe tari; defectiuni cauzate de uzaj normal, supraîncarcare, citare sau mod de folosire indecvente se înscriu înafara garanției
- În caz de reclamații trimiteți aparatul în totalitatea lui cu bonul de cumparare la dealer sau la centru de service SKIL cel mai aproape (adrese și diagrame de service se gaseasca la www.skileurope.com)
- În caz de înlaturarea a aparatului, separati aparatul de accesoriile și ambalaj pentru a proteja mediul și a aplica recycling (partile componente din plastic au o eticheta pentru recycling dupa categoriie)

BG

УВОД

- Уредът се използва за сухо шлифование с висока производителност на дърво, пластмаса, метал, запълващ материал и боядисани повърхности

ТЕХНИЧЕСКИ ПАРАМЕТРИ ①

БЕЗОПАСНОСТ

- Прочетете и съхранявайте това ръководство за експлоатация (обърнете специално внимание на указанията за безопасна работа на обратната страна на листа)
- Избягвайте повреди, които могат да бъдат причинени от винтове, гвоздеи и други метални елементи в обработвания детайл; отстранете ги преди да започнете работа
- Винаги отвеждайте захранващият кабел далеч от движещите се звена на електроинструмента
- Преди да оставите електроинструмента, изключете двигателя и се уверете, че всички движещи се звена са напълно спрели
- Използвайте напълно развити и обезопасени разклонители с капацитет 16 А
- При електрическа или механична повреда незабавно спрете електроинструмента и изключете захранващия кабел от електрическата мрежа
- SKIL може да осигури безаварийна работа на електроинструмента само ако се използват оригинални допълнителни приспособления
- Апаратът не е подходящ за ползване от лица под 16 годишна възраст
- При работа нивото на шума може да надвиши 85 dB(A); носете анттифони
- Ако кабелът се повреди ил среже по време на работа, не го докосвайте, веднага изключете щепсела, никога не използвайте машината с повреден кабел
- Никога не използвайте електроинструмент с повреден кабел; захранващият кабел трябва да бъде подменен с нов от квалифицирано лице
- При включване в контакта, се уверете, че машината е изключена (електроинструменти с номинално напрежение 230V или 240V могат да бъдат включени и към захранване с напрежение 220V)

- Апаратът не е подходящ за мокро шлифование
- Не шлифвайте материали, съдържащи азбест
- При шлифование на метал се образуват искри; не използвайте торбичката за стружки и дръжте други лица и възпламеняващ се материал извън обсега на действие
- Не докосвайте шлифовъчната лента
- Не използвайте износени, разкъсани или силно замърсени шлифовъчни ленти
- Носете предпазни ръкавици, очила за безопасност, прилепващо по тялото облекло и вземете предпазни мерки за косата си (при дълга коса)
- При работата с материали, които образуват прах, опасен за здравето, ползвайте предпазна маска; информирайте се предварително за материалите, с които ще работите
- Погрижете се, шнурът да минава винаги зад апарата
- **Преди извършването на каквато и да било настройка или смяна на принадлежност винаги изваждайте щепсела от контакта на електрохранването**

УПОТРЕБА

- Монтаж на ограничителната рамка за шлайфане ②
 - обърнете лентовия шпайф и го завъртете с кабела към вас
 - изтеглете нагоре палеца А
 - първо поставете жлебовете 1 и 2 в шлиците от лявата страна на машината
 - после поставете жлебовете 3 и 4 в съответните шлице от дясната страна
 - натиснете рамката напред
 - натиснете палеца А надолу
- Демонтаж на рамката
Извършете операции от монтаж на ограничителната рамка за шлайфане в обратен ред
- Регулиране на дълбочината на шлайфане ③
 - извършва се с завъртане на регулатор В
 - не се регулира при демонтирана рамка
- Лентова CLIC-система
 - осигурява бързото сменяне на шлифовъчната лента
 - центрира автоматично шлифовъчната лента
- Бързо сменяне на шлифовъчната лента ④
 - ! **изключете щепсела**
 - отстранете на рамката
 - повдигнете лост С
 - отстранете шлифовъчната лента
 - поставете нова лента като стрелката, отпечатана на вътрешната страна на лентата трябва да показва същата посока на стрелка D, намираща се върху апарата
 - затворете лоста
 - ! **сменяйте своевременно шлифовъчните ленти**
 - ! **не сгъвайте никога шлифовъчните ленти**
- Автоматично центриране на лентата
 - центрира лентата автоматично при включване на апарата

- поддържа лентата центрирана по време на шлифването
- В случай, че лентата излезе от апарата (в повечето случаи в резултат на употреба на ниско-качество лента), предприемете следното:
 - изключете апарата
 - регулирайте с винт Е ⑤ шлифовъчната лента докато тя прилегне на плоската страна на апарата
 - сменете лентата с нова, ако продължава да излиза от апарата
- Отстраняване и закрепяне на торбичката за стружките ⑤
 - изпразвайте редовно торбичката за стружките за оптимален ефект
 - ! **не използвайте торбичката за стружки при шлифване на метал**
- Включване/ изключване
 - включвайте/ изключвайте апарата чрез натискане/отпускане на спусък F ⑥
 - ! **включете апарата преди да докосне работната повърхност**
 - ! **отстранете апарата от работната повърхност преди да го изключите**
- Застопоряване на включващия/изключващия механизъм ⑥
 - натиснете спусък F
 - натиснете бутон G с палеца
 - отпуснете спусъка
 - освободете механизма от застопорено положение като натиснете отново спусък F и го отпуснете
- VariTronic Регулатор на скоростта (1205) ⑦
 - регулиране на скоростта на шлайфане с регулатора Н
 - информация за съответното положение на регулатора може да получите от стикера залепен на предния край на машината
- Управление на апарата ⑧
 - движете апарата успоредно на работната повърхност
 - ! **не упражнявайте натиск върху апарата; оставете шлифовъчната повърхност да върши самата работата**
 - не повдигайте апарата за да предотвратите нежелателни следи по работната повърхност
 - дръжте вентилационните отвори

ИНСТРУКЦИЯ ЗА ПРИЛОЖЕНИЕ

- При шлифование на голи дървени повърхности движете апарата с надлъжни движения по посока на нерва на дървото
- При шлифование на всички други повърхности, извършвайте кръгови движения с апарата върху материала
- За стационарна работа с машината се използват стеги (SKIL приспособление 2610373265) които влизат в отворите на лентовия шпайф и го закрепват към работната маса ⑨
- За да изгладите неравностите при големи повърхности използвайте винаги ограничителната рамка за шлайфане

- Не използвайте никога една и съща шлифовъчна лента за дърво и метал
- Препоръчва се шлифовъчна хартия със следната зърнистост:
 - едра - за отстраняване на боя;
 - за шлифване на много грубо дърво
 - средна - за шлифване на грубо и гладко дърво
 - фина - за полиране на дърво;
 - за окончателно изглаждане на голо дърво;
 - за полиране на повърхности със стара боя
- Използвайте при грапава повърхност различна зърнистост на шлифовъчната хартия
 - започнете с едра и средна зърнистост
 - завършете политурата с фина зърнистост
- За повече полезни указания вж. www.skileurope.com

ГАРАНЦИЯ / ОПАЗВАНЕ НА ОКОЛНАТА СРЕДА

- Поддържайте винаги електроинструмента и захранващия кабел чисти (особено вентилационните отвори)
 - почиствайте полепил се срутков прах с четка
 - ! **преди почистване изключете щепсела**
- Това изделие на SKIL е с гаранция в съответствие със законно установените/специфични за страната правила; гаранцията не се отнася до повреди, дължащи се на нормално износване, претоварване или неправилно боравене с електроинструмента
- В случай на рекламация занесете електроинструмента в неразглобен вид заедно с доказателство за покупката му в търговския обект, откъдето сте го закупили, или в най-близкия сервиз на SKIL (адресите, както и схемата за сервизно обслужване на електроинструмента, можете да намерите на адрес www.skileurope.com)
- При изхвърляне на електроинструмента като отпадък сортирайте отделно за рециклиране електроинструмента, приспособленията към него и опаковката с цел опазване на околната среда (компонентите от пластмаса са обозначени за самостоятелно рециклиране)

SK

УВОД

- Toto náradie je určené na suché brúsenie s vysokým úberovým výkonom pre drevené, plastové, kovové, náterové a lakované povrchy

TECHNICKÉ ŠPECIFIKÁCIE ①

BEZPEČNOSTNÉ POKYNY

- Prečítajte si návod na použitie a oboznámte sa s bezpečnostnými predpismi v zadnej časti príručky (návod na použitie si odložte)
- Zabráňte poškodeniu náradia skrutkami, klincami a inými kovovými predmetmi v obrobru; zoberte ich dole prv než začnete pracovať

- Sietovú šnúru vedte vždy mimo dosahu rotujúcich častí náradia
- Pri nepoužívaní náradia alebo počas pracovných prestávok náradie vypnite a vyckajte, pokiaľ úplne nezastane
- Pri používaní predlžovacej šnúry dbajte na to, aby bola úplne rozvinutá; predlžovacia šnúra musí byť dimenzovaná na prietok prúdu min. 16 A
- V prípade neobvyklého správania sa náradia alebo pri vydávaní podozrivých zvukov náradie ihneď vypnite a zástrčku sietovej šnúry vytiahnite zo zásuvky
- SKIL zabezpečí hladký chod nástroja len ak sa používa pôvodné príslušenstvo
- Mladistvá osoba do 16ti rokov nemá nástroj používať
- Hlasitosť zapnutého prístroja môže byť viac aké 85 dB(A); chráňte si uši ochrannými kryciami prostriedkami
- Ak je sieťová šnúra poškodená alebo ak sa prereže počas prevádzky, nedotýkajte sa jej ale ju ihneď odpojte z hlavnej elektrickej siete
- Nikdy nepoužívajte nástroj ak je šnúra poškodená; šnúru musí vymeniť kvalifikovaná osoba
- Vždy skontrolujte či je napätie elektrického prúdu rovnaké ako napätie na štítiku nástroja (nástroj s menovaným napätím 230V alebo 240V sa môže napojiť aj na 220V-ový prúd)
- Nástroj sa nehodí na brúsenie vlhkého povrchu
- Nebrúste materiál, obsahujúci azbest
- Pri brúsení sa tvoria iskry: nepoužívajte vrece na prach a dbajte na to, aby sa v pracovnom priestore nezdržovala iná osoba a nebol horľavý materiál
- Nedotýkajte sa pohyblivého brúsneho pásu
- Nepoužívajte opotrebený, poťahaný alebo silne znečistený brúsny pás
- Používajte ochranné rukavice, ochranné okuliare, príliehavý oblek a v prípade dlhých vlasov aj pokrývku hlavy
- Používajte ochrannú masku proti prachu keď pracujete s materiálmi, ktoré tvoria prach škodiaci zdraviu; zistite dopredu s akými materiálmi budete pracovať
- Sieťový kábel musí byť vedený vždy za zadnou stranou nástroja
- **Pri nastavení alebo výmene príslušenstva vždy vytiahnite prírodný kábel zo zásuvky**

POUŽITIE

- Montáž brúsneho rámu ②
 - otočte brúsku brúsnu plochu k sebe nahor
 - zatlačte západku A nahor
 - najprv vložte vodiace kolíky 1 a 2 do zodpovedajúcich drážok na ľavej strane nástroja
 - potom vložte vodiace kolíky 3 a 4 do zodpovedajúcich drážok na pravej strane nástroja
 - zatlačte brúsny rám nadol
 - zatlačte západku A nadol
- Demontáž brúsneho rámu
 - Vykonajte hore popísaný postup v opačnom poradí
- Nastavenie hl'by brúsenia ③
 - nastavuje sa otáčaním kolieska B
 - nefunguje pri demontovanom brúsnom ráme
- Pás systému CLIC
 - zaručuje rýchlu výmenu pásu
 - automatické centrálné nastavenie brúsneho pásu

- Rýchla výmena brúsneho pásu ④
 - ! **vytiahnite sieťovú zástrčku**
 - odstráňte brúsny rám
 - zdvihnite páčku značky C
 - odstráňte brúsny pás
 - nový brúsny pás je treba umiestiť tak, aby šípky namaľované na vnútornú stranu pásu boli nasmerované rovnako ako šípka D namaľovaná na nástroj
 - páčku zatlačte späť
 - ! **brúsny pás je treba včas vymeniť**
 - ! **brúsny pás sa nesmie skladat'**
- Automatické centrálné nastavenie brúsneho pásu
 - po zapnutí nástroja dochádza k automatickému centrálnemu nastaveniu brúsneho pásu
 - aj v priebehu brúsenia zostáva pás na patričnom mieste

Pokiaľ by pás skĺzol z nástroja (najmä pri nevhodnej kvalite pásu) je treba

 - zapnúť nástroj
 - nastavovať skrutku E ⑤ až pokiaľ pás nebude bežať v rovnakej línii so spodnou, plochou časťou nástroja
 - ak napriek tomu sa pás šmýka z nástroja, použijte nový pás
- Odstránenie a umiestnenie vreca na prach ⑤
 - vrece na prach je treba pravidelne vyprazdňovať
 - ! **nepoužívajte vrece na prach v priebehu brúsenia**
- Zapnutie/vypnutie
 - zapnutie/vypnutie nástroja sa deje zatiahnutím/uvolnením páčky značky F ⑥
 - ! **nástroj je treba zapnúť predtým než sa dotkne povrchu brúseného kusu**
 - ! **nástroj je treba vypnúť po vzdálení sa od brúseného povrchu**
- Upevnenie spínača ⑥
 - povytiahnite páčku F
 - zatlačte palcom gombík G
 - uvoľnite páčku
 - zatiahnutím a uvoľnením páčky F dochádza k uvoľneniu upevnenia
- Nastavenie rýchlosti VariTronic (1205) ⑦
 - zvolte rýchlosť pohybu pásu nastavením kolieska H
 - informáciu o nastavení rýchlosti pásu možno nájsť na nálepke umiestnenej na čelnej strane nástroja
- Uchopenie a pohyb s nástrojom ⑧
 - nástrojom pohybujte rovnobežne s pracovným kusom
 - ! **pri práci netlačte na nástroj, nechajte ho voľne pohybovať po brúsenom kuse**
 - nástroj sa nemá klopiť lebo týmto dôjde k tvorbe rýh na brúsenej ploche
 - vzduchové vetracie otvory nesmú byť zakryté

RADY K POUŽITIU NÁSTROJA

- K brúseniu hladkého dreveného povrchu pohybujte nástrojom v smere žilkovania
- K brúseniu iných druhov plôch pohybujte nástrojom oválne
- Pre stacionárne použitie vložte svorky (2610373265 príslušenstvo SKIL) do otvorov v plášti nástroja a pripevnite nástroj k pracovnej doske ⑨

- Pre brúsenie veľkých plôch používajte vždy brúsny rám, predídete tak nerovnomernému obrúseniu povrchu
- Nikdy sa nesmie používať ten istý brúsny pás na drevo aj na kov
- Doporučené druhy brúsnych pásov:

hrubý	- k odstráneniu farby;
	k brúseniu výjimočne hrubého dreva
stredný	- k brúseniu hrubého alebo hladkého dreva
jemný	- k vyhladeniu dreveného povrchu;
	konečná úprava hladkého dreveného povrchu;
	k vyhladeniu starých farbených povrchov
- K úprave hrubých povrchov používajte brúsne pásy s rôznou zrnnou veľkosťou
 - najprv použijte hrubozrnný alebo strednozrnný pás
 - k dokončeniu slúži jemnozrnný pás
- Viac rád nájdete na www.skileurope.com

ZÁRUKA / ŽIVOTNÉ PROSTREDIE

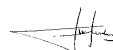
- Nástroj a sieťová šnúra udržujte stále čistou (zvlášť vetracie štrby)
 - pomocou kefy odstráňte nalepený brúsny prach
 - ! **pred čistením odpojte z elektrickej siete**
- Tento SKIL výrobok je zaručený v súlade so zákonnými/ pre krajiny špecifickými reguláciami; poškodenie následkom normálneho upotrebenia, preťaženia, alebo nesprávneho zaobchádzania nebude zárukou kryté
- V prípade sťažnosti pošlite nástroj bez rozmontovania spolu s dôkazom o kúpe; vášmu dilerovi alebo do najbližšieho servisného strediska SKIL (zoznam adries servisných stredísk a servisný diagram nástroja sú uvedené na www.skileurope.com)
- Nástroja sa zbavte roztriedením nástroja, príslušenstva a balenia na ekologickú recykláciu (plastické súčasti sú označené podľa kategórií recyklácie)



GB	<p>CE DECLARATION OF CONFORMITY We declare under our sole responsibility that this product is in conformity with the following standards or standardized documents: EN 50 144, EN 55 014, in accordance with the provisions of the directives 73/23/EEC, 89/336/EEC, 98/37/EEC. NOISE/VIBRATION Measured in accordance with EN 50 144 the sound pressure level of this tool is * dB(A) (1) and the vibration * m/s² (2) (hand-arm method).</p>	I	<p>CE DICHIARAZIONE DI CONFORMITÀ Dichiaramo, assumendo la piena responsabilità di tale dichiarazione, che il prodotto è conforme alle seguenti normative e ai relativi documenti: EN 50 144, EN 55 014 in base alle prescrizioni delle direttive CEE 73/23, CEE 89/336, CEE 98/37. RUMOROSITÀ/VIBRAZIONE Misurato in conformità ad EN 50 144 il livello di pressione acustica di questo utensile è 83 dB(A) e la vibrazione < 2,5 m/s² (metodo mano-braccio).</p>
F	<p>CE DECLARATION OF CONFORMITÉ Nous déclarons sous notre propre responsabilité que ce produit est en conformité avec les normes ou documents normalisés suivants: EN 50 144, EN 55 014, conforme aux réglementations 73/23/EEC, 89/336/EEC, 98/37/EEC. BRUIT/VIBRATION Mesuré selon EN 50 144 le niveau de la pression sonore de cet outil est * dB(A) (1) et la vibration * m/s² (2) (méthode main-bras).</p>	H	<p>CE MŰNÖSEGI TANUSÍTVÁNY Teljes felelősségünk tudatában kijelentjük, hogy jelen termék a következő szabványoknak vagy kötelező hatósági előírásoknak megfelel: EN 50 144, EN 55 014, a 73/23/EEG, 89/336/EWG, 98/37/EEG előírásoknak megfelelően. ZAJ/REZGÉS Az EN 50 144 alapján végzett mérések szerint ezen készülék hangnyomás szintje 83 dB(A) a kézre ható rezgésszám < 2,5 m/s².</p>
D	<p>CE KONFORMITÄTSERKLÄRUNG Wir erklären in alleiniger Verantwortung, daß dieses Produkt mit den folgenden Normen oder normativen Dokumenten übereinstimmt: EN 50 144, EN 55 014, gemäß den Bestimmungen der Richtlinien 73/23/EWG, 89/336/EWG, 98/37/EWG. GERÄUSCH/VIBRATION Gemessen gemäß EN 50 144 beträgt der Schalldruckpegel dieses Gerätes * dB(A) (1) und die Vibration * m/s² (2) (Hand-Arm Methode).</p>	CZ	<p>CE STRVZUJICI PROHLÁSENI Potvrzujeme na odpovědnost, že tento výrobek odpovídá následujícím normám nebo normativním podkladům: EN 50 144, EN 55 014, podle ustanovení směrníc 73/23/EWG, 89/336/EWG, 98/37/EWG. HLUČNOSTI/VIBRACI Měřeno podle EN 50 144 činí tlak hlukové vlny tohoto přístroje 83 dB(A) a vibrací < 2,5 m/s² (metoda ruka-paže).</p>
NL	<p>CE CONFORMITEITSVERKLARING Wij verklaren, dat dit product voldoet aan de volgende normen of normatieve documenten: EN 50 144, EN 55 014, overeenkomstig de bepalingen van de richtlijnen 73/23/EEG, 89/336/EEG, 98/37/EEG. GELUID/VIBRATIE Gemeten volgens EN 50 144 bedraagt het geluidsdrukniveau van deze machine * dB(A) (1) en de vibratie * m/s² (2) (hand-arm methode).</p>	TR	<p>CE STANDARDIZASYON BEYANI Yeğane sorumlu olarak, bu ürünüñ aşağıdaki standartlara veya standart belgelerine uyğun olduğunu beyan ederiz: EN 50 144, EN 55 014, yönetmeliği hükümleri uyarınca 73/23/AET, 89/336/AET, 98/37/AET. GÜRÜLTÜ/TİTREŞİM Ölçülen EN 50 144 göre ses basıncı bu makinanın seviyesi 83 dB(A) ve titreşim < 2,5 m/s² (el-kol metodu).</p>
S	<p>CE KONFORMITETSFÖRKLÄRUNG Vi intygar och ansvarar för, att denna produkt överensstämmer med följande norm och dokument: EN 50 144, EN 55 014, enl. bestämmelser och riktlinjerna 73/23/EWG, 89/336/EWG, 98/37/EWG. LJUD/VIBRATION Ljudtrycksnivån som uppmätts enligt EN 50 144 är på denna maskin * dB(A) (1) och vibration * m/s² (2) (hand-arm metod).</p>	PL	<p>OSWIADCZENIE ZGODNOŚCI CE Niniejszym oświadczamy ponosząc osobistą odpowiedzialność, że produkt wykonany jest zgodnie z następującymi normami i dokumentami normalizującymi: EN 50 144, EN 55 014, z godnie z wytycznymi 73/23/EWG, 89/336/EWG, 98/37/EWG. HAŁASU/WIBRACJE Pomiarów dokonano zgodnie z normą EN 50 144 ciśnienie akustyczne narzędzia wynosi 83 dB(A) zaś wibracje < 2,5 m/s² (metoda dłoni-ręka).</p>
DK	<p>CE KONFORMITETSERKLÆRING Vi erklærer under almindeligt ansvar, at dette produkt er i overensstemmelse med følgende normer eller normative dokumenter: EN 50 144, EN 55 014, i henhold til bestemmelserne i direktiverne 73/23/EØF, 89/336/EØF, 98/37/EØF. STØJ/VIBRASJON Måles efter EN 50 144 er lydtrykniveauet af dette værktøj * dB(A) (1) og vibrationsniveauet * m/s² (hånd-arm metoden).</p>	RU	<p>ЗАВЯВЛЕНИЕ О СООТВЕТСТВИИ Мы с полной ответственностью заявляем, что это изделие соответствует следующим стандартам или стандартизованным документам: EN 50 144, EN 55 014, в соответствии с инструкциями 73/23/EEC, 89/336/EEC, 98/37/EEC. ШУМНОСТИ/ВИБРАЦИИ При измерении в соответствии со стандартом EN 50 144 уровень звукового давления для этого инструмента составляет 83 дБ (А) и вибрации - < 2,5 м/с² (по методу для рук).</p>
N	<p>CE SAMSVARSERKLÆRING Vi erklærer at det er under vårt ansvar at dette produkt er i samsvar med følgende standarder eller standard-dokumenter: EN 50 144, EN 55 014, i samsvar med regleringer 73/23/EWG, 89/336/EWG, 98/37/EWG. STØY/VIBRASJON Målt ifølge EN 50 144 er lydtryknivået av dette verktøyet 83 dB(A) og vibrasjonsnivået < 2,5 m/s² (hånd-arm metode).</p>	GR	<p>CE ΔΗΛΩΣΗ ΣΥΜΒΑΤΟΤΗΤΑΣ Δηλούμε υπευθύνως ότι το προϊόν αυτό είναι κατασκευασμένο σύμφωνα με τους εξής κανονισμούς ή κατασκευαστικές συστάσεις: EN 50 144, EN 55 014, κατά τις διατάξεις των κανονισμών της Κοινής Αγοράς 73/23/ΕΕΚ, 89/336/ΕΕΚ, 98/37/ΕΕΚ. ΘΟΡΥΒΟ/ΚΡΑΔΑΣΜΟΣ Μετρημένη σύμφωνα με EN 50 144 η στάθμη ακουστικής πίεσης αυτού του εργαλείου ανέρχεται σε 83 dB(A) και ο κραδασμός σε < 2,5 m/s² (μεθοδος χειρός/βραχίονα).</p>
FIN	<p>CE TODISTUS STANDARDINMUKAISUDESTA Todistamme täten ja vastaamme yksin siitä, että tämä tuote on allaluetellujen standardien ja standardoimisasiakirjojen vaatimusten mukainen EN 50 144, EN 55 014, seuraavien sääntöjen mukaisesti 73/23/EWG, 89/336/EWG, 98/37/EWG. MELUUTARINÄ Mitattuna EN 50 144 mukaan työkalun melutaso on 83 dB(A) ja värinään voimakkuus < 2,5 m/s² (käsi-käsivarsi metodi).</p>	RO	<p>D E C D E L A R A T I O N E A T I E E C D E L A R C O I N D E F O R M I N I T C E T E R E I C E</p> <p>Declarăm pe proprie răspundere că acest produs este conform cu următoarele standarde sau documente standardizate: EN 50 144,</p>
E	<p>CE DECLARATION DE CONFORMIDAD Declaramos bajo nuestra sola responsabilidad que este producto está en conformidad con las normas o documentos normalizados siguientes: EN 50 144, EN 55 014, de acuerdo con las regulaciones 73/23/CEE, 89/336/CEE, 98/37/CEE. RUIDOS/VIBRACIONES Medido según EN 50 144 el nivel de la presión acústica de esta herramienta se eleva a 83 dB(A) y la vibración a < 2,5 m/s² (método brazo-mano).</p>	BG	<p>CE ДЕКЛАРАЦИЯ ЗА СЪОТВЕТСТВИЕ Декларираме на изцяло наша отговорност, че това изделие е съобразено със следните стандарти или стандартизирани документи: EN 50 144, EN 55 014, в съответствие с нормативната уредба на 73/23/ЕЕС, 89/336/ЕЕС, 98/37/ЕЕС. ШУМ/ВИБРАЦИИ Измерено в съответствие с EN 50 144 нивото на звуково налягане на този инструмент е 83 dB(A) а вибрациите са < 2,5 m/s² (метод ръка-рамо).</p>
P	<p>CE DECLARAÇÃO DE CONFIRMAÇÃO Declaramos sob nossa exclusiva responsabilidade que este produto cumpre as seguintes normas ou documentos normativos: EN 50 144, EN 55 014, conforme as disposições das directivas 73/23/CEE, 89/336/CEE, 98/37/CEE. RUIDO/VIBRAÇÕES Medido segundo EN 50 144 o nível de pressão acústica desta ferramenta é 83 dB(A) e a vibração < 2,5 m/s² (método braço-mão).</p>	SK	<p>CE PREHLÁSENIE O ZHODE Výhradne na našu vlastnú zodpovednosť prehlasujeme, že tento výrobok zodpovedá nasledujúcim normám alebo normovaným dokumentom: EN 50 144, EN 55 014, v súlade s predpismi 73/23/EEC, 89/336/EEC, 98/37/EEC. HLUKU/VIBRÁCIACH Merané podľa EN 50 144 je úroveň akustického tlaku tohto nástroja 83 dB(A) a vibrácie sú < 2,5 m/s² (metóda ruka - paža).</p>



01 SKIL Europe B.V. J. P. Houben



GB SAFETY INSTRUCTIONS

When using electric tools, the following basic safety precautions should always be followed to reduce the risk of fire, electric shock and personal injury. **Read all these instructions before attempting to operate this product. Save these instructions.**

- 1 Check voltage indicated on nameplate**
- 2 Keep work area clean**
Cluttered areas and benches invite injuries.
- 3 Consider work area environment**
Do not expose power tools to rain.
Do not use power tools in damp or wet locations.
Keep work area well lit.
Do not use power tools in presence of flammable liquids or gasses.
- 4 Guard against electric shock**
Avoid body contact with earthed surfaces (e.g. pipes, radiators, ranges, refrigerators).
- 5 Keep children away**
Do not let visitors contact tool or cord; they should be kept away from work area.
- 6 Store idle tools**
When not in use, tools should be stored in a dry and locked-up place, out of reach of children.
- 7 Do not force the tool**
It will do the job better and safer at the rate for which it was intended.
- 8 Use the right tool**
Do not force small tools or attachments to do the job of a heavy-duty tool.
Do not use tools for purposes not intended (e.g. do not use a circular saw for cutting tree limbs or logs).
- 9 Dress properly**
Do not wear loose clothing or jewelry; they can be caught in moving parts. Rubber gloves and non-skid footwear are recommended when working outdoors. Wear protective hair covering to contain long hair.
- 10 Use safety glasses**
Also use face or dust mask, if cutting operation is dusty.
- 11 Connect dust extraction equipment**
If devices are provided for the collection of dust extraction and collection facilities, ensure these are connected and properly used.
- 12 Do not abuse the cord**
Never carry the tool by the cord, never yank the cord to disconnect it from the socket, and keep the cord away from heat, oil and sharp edges.
- 13 Secure work**
Use clamps or a vise to hold the work; it is safer than using your hand and it frees both hands to operate the tool.
- 14 Do not overreach**
Keep proper footing and balance at all times.
- 15 Maintain tools with care**
Keep tools sharp and clean for better and safer performance. Follow instructions for maintenance and changing accessories. Inspect tool cords and plugs periodically and, if damaged, have them repaired by a qualified person. Inspect extension cords periodically and replace them, if damaged. Keep handles dry, clean and free from oil and grease.
- 16 Disconnect tools**
Disconnect tool when not in use, before servicing, or when changing accessories such as blades, bits and cutters.
- 17 Remove tool keys**
Form the habit of checking to see that keys and adjusting wrenches are removed from the tool before turning it on.
- 18 Avoid unintentional starting**
Do not carry a plugged-in tool with a finger on the switch. Be sure the switch is off when plugging in.
- 19 Outdoor use extension cords**
When tool is used outdoors, use only extension cords intended for use outdoors and so marked.
- 20 Stay alert**
Watch what you are doing, use common sense and do not operate tool when you are tired.
- 21 Check damaged parts**
Before you use the tool, always carefully check the guarding and other parts to determine that they will operate properly and perform their intended functions. Check for alignment of moving parts, binding of moving parts and breakage of parts. Check for proper mounting of all parts and any other conditions that may affect their operation. A guard, switch or other part that is damaged or defective should be properly repaired or replaced by a qualified person. Do not use tool, if switch does not turn it on and off.
- 22 Warning!** Use the tool and its accessories in accordance with these safety instructions and in the manner intended for the particular tool, taking into account the working conditions and the work to be performed. Use of the tool for operations, different from those normally expected to be performed by the particular tool, could result in a hazardous situation.
- 23 Have the tool repaired by a qualified person**
This electric tool is in accordance with the relevant safety rules. Repairs should only be carried out by qualified persons using original spare parts, otherwise this may result in considerable danger for the user.

F INSTRUCIONS DE SECURITE

Afin de réduire le risque de décharge électrique, de blessure et d'incendie lors de l'utilisation d'outils électriques, observez les mesures de sécurité fondamentales suivantes. **Lisez et observez ces instructions avant d'utiliser l'outil. Conservez soigneusement ces instructions.**

- 1 Vérifiez le voltage indiqué sur la plaque**
- 2 Maintenez de l'ordre dans votre domaine de travail**
Le désordre dans le domaine de travail augmente le risque d'accident.
- 3 Tenez compte de l'environnement du domaine de travail**
N'exposez pas les outils électriques à la pluie. N'utilisez pas d'outils électriques dans un environnement humide ou mouillé. Veillez à ce que le domaine de travail soit bien éclairé. N'utilisez pas d'outils électriques si des liquides ou des gaz inflammables se trouvent à proximité.
- 4 Protégez-vous contre les décharges électriques**
Évitez le contact corporel avec des surfaces reliées à la terre (comme p.ex. tuyaux, radiateurs, cuisinières, réfrigérateurs).
- 5 Tenez les enfants éloignés**
Ne permettez pas que d'autres personnes touchent à l'outil ou au câble; tenez-les éloignés de votre domaine de travail.
- 6 Rangez vos outils dans un endroit sûr**
Les outils non-utilisés devraient être rangés dans un endroit sec et fermé, hors de la portée des enfants.
- 7 Ne surchargez pas votre outil**
Vous travaillerez mieux et plus sûrement dans la plage de puissance indiquée.
- 8 Utilisez l'outil adéquat**
N'utilisez pas d'outils ou de dispositifs adaptables de trop faible puissance pour exécuter de travaux lourds. N'utilisez pas des outils à des fins et pour des travaux pour lesquels ils n'ont pas été conçus (p.ex. n'employez pas une scie circulaire pour abattre ou pour ébrancher des arbres).
- 9 Portez des vêtements de travail appropriés**
Ne portez pas des vêtements larges ou des bijoux; ils pourraient être happés par les pièces en mouvement. Lors de travaux à l'air libre il est recommandé de porter des gants en caoutchouc et des chaussures à semelle anti-dérapante. Coiffez-vous d'un filet à cheveux s'ils sont longs.
- 10 Portez des lunettes de protection**
Utilisez aussi un masque si le travail exécuté produit de la poussière.
- 11 Installez le système d'évacuation des poussières**
Si l'outil est équipé des dispositifs d'évacuation et de ramassage des poussières, assurez-vous qu'ils soient bien raccordés et utilisés correctement.
- 12 Préservez le câble d'alimentation**
Ne portez pas l'outil par le câble, ne tirez pas sur le câble pour débrancher la fiche de la prise, et préservez le câble de la chaleur, de l'huile et des arêtes vives.
- 13 Fixez bien la pièce**
Employez un dispositif de serrage ou un étiau afin de bien fixer la pièce; elle sera ainsi bloquée plus sûrement qu'avec votre main et vous aurez les deux mains libres pour manier l'outil.
- 14 N'élargissez pas trop votre rayon d'action**
Évitez d'adopter une position fatigante pour le corps; veillez à ce que votre appui au sol soit ferme et conservez l'équilibre à tout moment.
- 15 Entretenez vos outils soigneusement**
Maintenez vos outils affûtés et propres afin de travailler mieux et plus sûrement. Observez les prescriptions d'entretien et les indications de changement d'accessoires. Vérifiez régulièrement l'état de la fiche et du câble d'alimentation et, en cas d'endommagement, faites-les changer par un technicien qualifié. Vérifiez le câble de rallonge périodiquement et remplacez-le s'il est endommagé. Maintenez les poignées sèches et exemptes d'huile et de graisse.
- 16 Débranchez la fiche de la prise**
En cas de non-utilisation, avant de procéder à l'entretien, ou lors du changement d'accessoires comme p.ex. des lames et des forets.
- 17 Enlevez les clés à outils**
Avant de mettre l'outil en marche, assurez-vous que les clés et outils de réglage aient été retirés.
- 18 Évitez tout démarrage involontaire**
Ne portez pas l'outil en ayant un doigt placé sur l'interrupteur tant qu'il est branché au réseau électrique. Assurez-vous que l'interrupteur soit en position de coupure avant de brancher l'outil au réseau électrique.
- 19 Câble de rallonge pour l'extérieur**
À l'extérieur, n'utilisez que des câbles de rallonge homologués avec le marquage correspondant.
- 20 Soyez toujours attentif**
Observez votre travail, agissez en faisant de bon sens et n'employez pas l'outil lorsque vous êtes fatigué.
- 21 Contrôlez si votre outil est endommagé**
Avant d'utiliser l'outil, vérifiez toujours soigneusement le parfait fonctionnement des dispositifs de sécurité et des pièces. Vérifiez si le fonctionnement des pièces en mouvement est correct, si elles ne se grippent pas ou si d'autres pièces sont endommagées. Tous les composants doivent être montés correctement et remplir les conditions pour garantir le fonctionnement impeccable de l'outil. Tout dispositif de sécurité, tout interrupteur ou toute autre pièce endommagée ou défectueuse doit être réparée ou remplacée de manière appropriée par un technicien qualifié. N'utilisez aucun outil sur lequel l'interrupteur ne puisse ni ouvrir ni fermer le circuit correctement.
- 22 Attention!** Veillez à utiliser l'outil et ses accessoires conformément aux instructions de sécurité. Veillez également à tenir compte des possibilités de l'outil en prêtant attention aux conditions de travail et à la tâche à exécuter. Utilisez l'outil pour des tâches autres que celles prévues par l'outil, risquerait d'être dangereux.
- 23 Faites réparer votre outil par un technicien qualifié**
Cet outil est conforme aux règles de sécurité en vigueur. Toutes les réparations doivent être effectuées par des professionnels qualifiés avec des pièces détachées originales; faute de quoi l'utilisation de l'outil peut représenter un danger pour l'utilisateur.

D SICHERHEITSHINWEISE

Beim Gebrauch von Elektrowerkzeugen sind zum Schutz gegen elektrischen Schlag, Verletzungs- und Brandgefahr folgende grundsätzliche Sicherheitsmaßnahmen zu beachten. **Lesen und beachten Sie diese Hinweise, bevor Sie das Werkzeug benutzen. Bewahren Sie die Sicherheitshinweise gut auf.**

- 1 Prüfen Sie die auf dem Typenschild angegebene Spannung (Volt)**
- 2 Halten Sie Ihren Arbeitsbereich in Ordnung**
Unordnung im Arbeitsbereich ergibt Unfallgefahr.
- 3 Berücksichtigen Sie Umgebungseinflüsse**
Setzen Sie Elektrowerkzeuge nicht dem Regen aus. Benutzen Sie Elektrowerkzeuge nicht in feuchter oder nasser Umgebung. Sorgen Sie für gute Beleuchtung. Benutzen Sie Elektrowerkzeuge nicht in Nähe von brennbaren Flüssigkeiten oder Gasen.
- 4 Schützen Sie sich vor elektrischem Schlag**
Vermeiden Sie Körperberührung mit geerdeten Teilen (z.B. Rohren, Heizkörpern, Herden, Kühlschränken).
- 5 Halten Sie Kinder fern**
Lassen Sie andere Personen nicht das Werkzeug oder Kabel berühren; halten Sie sie von Ihrem Arbeitsbereich fern.
- 6 Bewahren Sie Ihre Werkzeuge sicher auf**
Unbenutzte Werkzeuge sollten in trockenem, verschlossenem Raum und für Kinder nicht erreichbar aufbewahrt werden.
- 7 Überlasten Sie Ihr Werkzeug nicht**
Sie arbeiten besser und sicherer im angegebenen Leistungsbereich.
- 8 Benutzen Sie das richtige Werkzeug**
Verwenden Sie kein zu schwaches Zubehör oder Vorsatzgeräte für schwere Arbeiten. Benutzen Sie Werkzeuge nicht für Zwecke und Arbeiten, wofür sie nicht bestimmt sind (z.B. benutzen Sie keine Kreissäge um Bäume zu fällen oder Äste zu schneiden).
- 9 Tragen Sie geeignete Arbeitskleidung**
Tragen Sie keine weite Kleidung oder Schmuck; sie können von beweglichen Teilen erfaßt werden. Bei Arbeiten im Freien sind Gummihandschuhe und rutschfestes Schuhwerk empfehlenswert. Tragen Sie bei langen Haaren ein Haarnetz.
- 10 Benutzen Sie eine Schutzbrille**
Verwenden Sie auch eine Atemmaske bei stauberzeugenden Arbeiten.
- 11 Schliessen Sie die Staubabsaugung an**
Achten Sie bei der Ausrüstung mit Staubabsaugvorrichtung auf den korrekten Anschluß und vorschriftsmäßigen Gebrauch.
- 12 Zwickeln fremden Sie nicht das Kabel**
Tragen Sie das Werkzeug nicht am Kabel, benutzen Sie das Kabel nicht um den Stecker aus der Steckdose zu ziehen, und schützen Sie das Kabel vor Hitze, Öl und scharfen Kanten.
- 13 Sichern Sie das Werkstück**
Benutzen Sie Spannvorrichtungen oder einen Schraubstock um das Werkstück festzuhalten; es ist damit sicherer gehalten als mit Ihrer Hand und ermöglicht die Bedienung mit beiden Händen.
- 14 Überdehnen Sie nicht Ihren Standbereich**
Vermeiden Sie abnormale Körperhaltung; sorgen Sie für sicheren Stand und halten Sie jederzeit das Gleichgewicht.
- 15 Pflegen Sie Ihre Werkzeuge mit Sorgfalt**
Halten Sie Ihre Werkzeuge scharf und sauber um gut und sicher zu arbeiten. Befolgen Sie die Wartungsvorschriften und die Hinweise für Zubehörwechsel. Kontrollieren Sie regelmäßig den Netzstecker und das Kabel und lassen Sie diese bei Beschädigung von einem anerkannten Elektrofachmann erneuern. Kontrollieren Sie Verlängerungskabel regelmäßig und ersetzen Sie beschädigte. Handgriffe trocken und frei von Öl und Fett halten.
- 16 Ziehen Sie den Netzstecker**
Bei Nichtgebrauch, vor der Wartung, oder beim Zubehörwechsel wie z.B. Sägeteile, Bohrer und Maschinenwerkzeugen aller Art.
- 17 Lassen Sie keine Werkzeugschlüssel stecken**
Überprüfen Sie vor dem Einschalten, daß die Schlüssel und Einstellwerkzeuge entfernt sind.
- 18 Vermeiden Sie unbeabsichtigten Anlauf**
Tragen Sie keine an das Stromnetz angeschlossene Werkzeuge mit dem Finger am Schalter. Vergewissern Sie sich, daß der Schalter beim Anschluß an das Stromnetz ausgeschaltet ist.
- 19 Verlängerungskabel im Freien**
Verwenden Sie im Freien nur dafür zugelassene und entsprechend gekennzeichnete Verlängerungskabel.
- 20 Setzen Sie stets aufmerksamen**
Beobachten Sie Ihre Arbeit, gehen Sie vernünftig vor, und verwenden Sie das Werkzeug nicht, wenn Sie unkonzentriert sind.
- 21 Das Werkzeug auf Beschädigungen kontrollieren**
Vor Gebrauch des Werkzeuges immer die Schutzvorrichtungen und Teile sorgfältig auf ihre einwandfreie und bestimmungsgemäße Funktion überprüfen. Überprüfen Sie, ob die Funktion beweglicher Teile in Ordnung ist, ob sie nicht klemmen oder ob Teile beschädigt sind. Sämtliche Teile müssen richtig montiert sein und alle Bedingungen erfüllen um den einwandfreien Betrieb des Werkzeuges zu gewährleisten. Schutzvorrichtungen, Schalter oder sonstige Teile, die beschädigt oder defekt sind, sollen sachgemäß von einem anerkannten Elektrofachmann repariert oder ersetzt werden. Benutzen Sie keine Werkzeuge, bei denen sich der Schalter nicht ein- und ausschalten läßt.
- 22 Achtung! Benutzen Sie Ihr Werkzeug sowie das Zubehör wie in diesen Sicherheitshinweise beschrieben. Setzen Sie Ihr Werkzeug ausschließlich für die Arbeiten ein, für die es konstruiert wurde und achten Sie auf entsprechenden Arbeitsbedingungen.**
Zweckentfremdeter Einsatz kann zu gefährlichen Situationen führen.
- 23 Reparaturen nur vom anerkannten Fachmann**
Dieses Elektrowerkzeug entspricht den einschlägigen Sicherheitsbestimmungen. Reparaturen sollten nur von einem Elektrofachmann und mit Original-Ersatzteilen durchgeführt werden. Zu widerhandlungen könnten Gefahren für den Benutzer hervorrufen.

NL VEILIGHEIDSVORSCHRIFTEN

Bij het gebruik van elektrisch gereedschap moeten tegen schok-, verwondings- en brandgevaar steeds de volgende principiële veiligheidsvoorschriften in acht genomen worden. **Lees deze voorschriften eerst goed door voordat u de machine gaat gebruiken. Bewaar deze veiligheidsvoorschriften zorgvuldig.**

- 1 Controleer het voltage, dat vermeld staat op de naamplaat**
- 2 Houd het werkgebied op orde**
Een wanordelijke werkomgeving leidt tot ongelukken.
- 3 Houd rekening met omgevingsinvloeden**
Stel elektrisch gereedschap niet bloot aan regen. Gebruik elektrisch gereedschap niet in een vochtige of natte omgeving. Zorg voor een goede verlichting. Gebruik elektrisch gereedschap niet in de buurt van brandbare vloeistoffen of gasen.
- 4 Voorkom een elektrische schok**
Vermijd lichaamscontact met geaarde objecten (zoals bijv. metalen buizen, CV-radiatoren, fornuizen, koelkasten).
- 5 Houd kinderen uit de buurt**
Laat andere personen niet aan machine of snoer komen; houd hen weg van het werkgebied.
- 6 Berg de machine veilig op**
Niet in gebruik zijnde elektrisch gereedschap moet in droge, afgesloten ruimten bewaard worden, buiten het bereik van kinderen.
- 7 Verbelast de machine niet**
Men werkt beter en veiliger binnen het aangegeven vermogensbereik.
- 8 Gebruik de juiste machine**
Gebruik geen hulpstukken of machines met een te laag vermogen voor een te zware belasting. Gebruik de machines niet voor een doel of karwei, waarvoor zij niet bestemd zijn (gebruik bijv. geen cirkelzaag voor het omzagen van bomen of snoeien van takken).
- 9 Draag geschikte werkklleding**
Draag geen sllobberende kleding of sieraden; deze kunnen door de bewegende machine-delen gegrepen worden. Bij het werken in de open lucht zijn rubber werkschoenen en schoenen met profielzolen aan te bevelen. Draag bij lang haar een haarnet.
- 10 Gebruik een veiligheidsbril**
Gebruik ook een stofmasker bij stofverwakkende werkzaamheden.
- 11 Gebruik stofopvanghulpstukken**
Als hulpstukken worden bijgeleverd voor het opvangen van stof, zorg er dan voor dat deze op de juiste wijze worden aangesloten en gebruikt.
- 12 Gebruik het snoer niet verkeerd**
Draag de machine niet aan het snoer, gebruik het snoer niet om de stekker uit het stopcontact te trekken, en bescherm het snoer tegen hitte, olie en scherpe kanten.
- 13 Klem het werkstuk vast**
Gebruik spanelementen of een bankschroef om het werkstuk vast te klemmen; dit is veiliger dan klemmen met de hand, bovendien kan men dan met twee handen werken.
- 14 Zorg voor een veilige houding**
Vermijd een abnormale lichaamshouding en zorg voor een stabiel evenwicht.
- 15 Onderhoud de machine zorgvuldig**
Houd het gereedschap scherp en schoon om beter en veiliger te kunnen werken. Volg de onderhoudsvorschriften op, evenals de adviezen omtrent het verwisselen van accessoires. Controleer regelmatig het snoer en de stekker en laat deze bij beschadiging door een erkende vakman vervangen. Controleer regelmatig het verlengsnoer en vervang het, indien het is beschadigd. Houd de handgrepen droog en vrij van olie en vet.
- 16 Trek de stekker uit het stopcontact**
Als de machine niet in gebruik is, tijdens onderhoud, of tijdens het wisselen van accessoires zoals vijlen, zaagbladen, boren en machinegereedschappen van welke soort dan ook.
- 17 Laat geen gereedschapsleutels op de machine zitten**
Controleer voor het inschakelen of sleutels en andere hulpgereedschappen zijn verwijderd.
- 18 Voorkom het per ongeluk inschakelen**
Draag geen aan het lichtnet aangesloten machines met de vinger aan de schakelaar. Zorg ervoor, dat de schakelaar bij aansluiting aan het lichtnet uitgeschakeld staat.
- 19 Verlangenoer bij gebruik buiten**
Gebruik buiten alleen voor dit doel goedgekeurde en overeenkomstig gekenmerkte verlengsnoeren.
- 20 Wees steeds opmerkzaam**
Houd uw ogen steeds op het werk gericht, ga met verstand te werk, en gebruik de machine niet, als men niet gekoncentreerd is.
- 21 Controleer het gereedschap op beschadigingen**
Vóór gebruik van de machine moeten veiligheidsinrichtingen en machinedelen zorgvuldig worden gecontroleerd op hun uitstekend en doeltreffend functioneren. Controleer of de functie van de bewegende machinedelen in orde is, of deze niet klemmen en of er geen machinedelen defect zijn. Alle machinedelen dienen goed gemonteerd te zijn en aan alle voorwaarden te voldoen om het perfecte functioneren van de machine te garanderen. Veiligheidsinrichtingen, schakelaars of andere machinedelen die beschadigd of defect zijn, moeten worden gerepareerd of vervangen door een erkende vakman. Gebruik de machine niet, wanneer de schakelaar deze niet kan aan- en uitschakelen.
- 22 Let op!** Gebruik de machine en haar accessoires volgens deze veiligheidsvoorschriften en voor het doel waarvoor de machine in kwestie bestemd is, daarbij rekening houdend met de werkomstandigheden en het werk wat gedaan moet worden. Het gebruik van de machine voor afwijkende toepassingen, waarvan men normaliter mag verwachten dat de machine in kwestie deze niet kan uitvoeren, kan gevaar opleveren.
- 23 Laat reparaties alleen door een erkende vakman uitvoeren**
Dit elektrisch gereedschap voldoet aan de desbetreffende veiligheidsvoorschriften. Reparaties mogen alleen worden uitgevoerd door vakkundig personeel en met originele onderdelen; dit ter voorkoming van ongevallen voor de gebruiker.

S SÄKERHETSFÖRESKRIFTER

När man använder elektriska verktyg ska alltid grundläggande säkerhetsföreskrifter följas för att minska risken för brand, elstöt eller personskada. Läs instruktionerna innan du försöker sätta i gång den här apparaten. Spara dessa instruktioner.

- Kontrollera spänningen på dataskylten**
- Håll arbetsområdet rent**
Nedskräpade ytor och arbetsbänkar kan ge upphov till skador.
- Tänk på arbetsmiljön**
Utsätt inte elverktyg för väta. Använd dem inte i fuktiga eller våta utrymmen. Ha bra belysning över arbetsytan. Använd inte elverktyg i närheten av lättantändliga vätskor eller gaser.
- Skydd mot stöt**
Undvik kroppskontakt med jordade ytor (t. ex. rör, radiatorer, spisar, kylskåp).
- Håll barnen borta**
Låt inte besökare komma i kontakt med verktyg eller sladd; alla besökare ska hållas borta från arbetsområdet.
- Förvaring av verktyg**
När verktygen inte används ska de förvaras inlåsta på ett torrt, högt placerat ställe, utom räckhåll för barn.
- Överanstäng inte verktyg**
De arbetar bättre och säkrare vid den hastighet de är avsedda för.
- Använd rätt verktyg**
Tvinga inte små verktyg eller don att göra arbeten som är avsedda för kraftigare verktyg. Använd inte verktyg för ändamål de inte är avsedda för (t. ex. använd inte cirkelsåg för att såga av kvistar eller träd).
- Klä dig ordentligt**
Bär inte löst hängande kläder eller smycken; kan de fastna i rörliga delar. Gummihandskar och halkfria skor rekommenderas vid utomhusarbeten. Använd hjärtlåd om du har långt hår.
- Använd skyddsglasögon**
Använd även ansiktsmask om arbetet är dammig.
- Sätt fast dammsugningsutrustning**
Om verktygen är utrustad för sammankoppling av dammsugning och uppsamlingsfaciliteter, kontrollera att dessa är ordentligt fastsatta och används.
- Skada inte sladden**
Bär aldrig verktyget i sladden, ryck aldrig verktyget ur sladden från uttaget, och utsätt inte sladden för värme, olja eller skarpa kanter.
- Sätt fast arbetsstycket**
Använd skruvning eller skruvstycke för att hålla fast arbetsstycket; det är säkrare än att använda handen och du får bägge händerna fria för arbetet.
- Sträck dig inte för mycket**
Se till att du har säkert fotfäste och balans hela tiden.
- Sköt verktygen med omsorg**
Håll verktygen skarpa och rena. Följ instruktionerna beträffande underhåll och byte av tillbehör. Kontrollera sladdar och stickkontakter med jämna mellanrum och låt dem repareras av en kvalificerad person om de är skadade. Kontrollera förlängningsladdar med jämna mellanrum och byt ut dem om de är skadade. Håll handtagen torra, rena och fria från olja och fett.
- Koppla från verktygen**
När de inte är i bruk, vid service, eller vid byte av tillbehör såsom sågblad, skär och knivar.
- Tag bort justerkycklar**
Gör det till en vana att kontrollera att nycklar och skruvnycklar har tagits bort från verktyget innan det startas.
- Undvik oavsiktlig tillslagning**
Bär inte i koplade verktyg med fingret på strömbrytaren. Se till att strömbrytaren är fränslagen när du sätter i stickkontakten.
- Användning av förlängningsladdar utomhus**
När verktyget används utomhus, använd endast förlängningsladdar som är avsedda och märkta för utomhusbruk.
- Var uppmärksam**
Titta på det du gör, använd sunt förnuft, och använd inte verktyget när du är trött.
- Kontrollera skadade delar**
Före användning av verktyget ska skyddsanordning eller annan skadad del kontrolleras noggrant för att fastställa att verktyget kommer att fungera riktigt och utföra den avsedda funktionen. Kontrollera inriktningen av de rörliga delarna, kärningen av de rörliga delarna, och sprickbildning av de delarna. Kontrollera fastsättning av alla delarna och andra förhållanden som kan påverka driften. En skyddsanordning, strömbrytaren eller annan del som är skadad eller felaktigt ska repareras riktigt eller bytas ut av en kvalificerad reparatör. Använd inte verktyget om strömbrytaren inte kan slås till eller från.
- Varning!** Använd maskinen och dess tillbehör i enlighet med de säkerhetsföreskrifter som är avsedda för maskinen, med hänsyn till arbetsförhållanden och hur arbetet skall utföras. Användning av maskinen för ej avsett användningsområde, kan resultera i riskfyllda situationer.
- Låt endast kvalificerad person reparera verktygen**
Detta elektroverktyg motsvarar de gällande säkerhetsbestämmelserna. Reparationer skall endast utföras av kvalificerade reparatörer som använder original reservdelar, annars kan detta innebära fara för användaren.

DK SIKKERHEDSINSTRUKTIONER

När man benytter elektrisk værktøj bør man altid følge nedenstående grundlæggende sikkerhedsregler for at undgå at der opstår brandfare eller personskader som følge af stød eller lign. Læs hele instruktionerne inden værktøjet tages i brug. Opbevar denne instruktion.

- Efterse Voltstyrken indikeret på navnepladen**
- Hold arbejdsstedet rent**
Rodede arbejdssteder fungerer næsten som en invitation til ulykker.
- Tænk på arbejdsstedets omgivelser**
Udsæd aldrig elektrisk værktøj for regn. Anvend aldrig elektrisk værktøj i fugtige eller våde lokaler. Sørg for god arbejdsbelysning. Anvend aldrig elektrisk værktøj i nærheden af brandfarlige væsker eller gasser.
- Tænk på faren for elektriske stød**
- Undgå kropskontakt med jordforbundne overflader (f.eks. rør, radiator, komfur, køleskab)**
- Hold børn på afstand**
Lad aldrig andre røre ved værktøjet eller ledning; i det hele taget bør der ikke være nogen andre i nærheden af arbejdsstedet.
- Læg ubenyttet værktøj til side**
Når værktøjet ikke er i brug, bør det opbevares på et tørt sted som kan låses, gerne højt oppe, hvor det er utilgængeligt for børn.
- Undgå at overbelaste værktøjet**
Det arbejder bedst og sikrest ved den hastighed, som det er beregnet til.
- Brug det rigtige værktøj**
Lad være med at presse et mindre værktøj eller tilbehør ved udførelsen af et stykke arbejde, hvor man burde have benyttet kraftigere værktøj. Benyt aldrig værktøjet til noget det ikke er beregnet til (brug f. eks. aldrig en rundsav til at save træstammer og grene over med).
- Sørg for at være rigtig klædt på**
Ingen løse beklædningsgenstande eller smykker; de kan sætte sig fast i bevægelige dele. Ved udendørsarbejde anbefales det at bruge gummihandsker og skridsikret fodtøj. Brug hæret hvis håret er langt.
- Brug beskyttelsesbriller**
Om brug ansigts- eller støvmaske hvis det drejer sig om støvet arbejde.
- Brug støvsugningsudstyr**
Hvis værktøjet er forsynet med støvsuger o. lign., må det sikres, at dette ekstraudstyr er både korrekt påsat og anvendes efter hensigten.
- Pas godt på ledningen**
Man må aldrig bære værktøjet i ledningen eller rykke i ledningen for at trække stikket ud af kontakten. Sørg for at ledningen ikke kommer i nærheden af varme ting, olie eller skarpe kanter.
- Spænd den genstand fast, som skal bearbejdes**
Spænd den genstand fast, som Der skal bearbejdes, enten i en skruestik eller -tvinge; det er mere sikkert end at holde den med hånden, og det gør at begge hænder er frie til at betjene værktøjet.
- Tænk på balancen**
Sørg for at stå støt på benene hele tiden; hold balancen og lad være med at strække dig for langt for at udføre arbejdet.
- Sørg for omhyggelig vedligeholdelse af redskaberne**
Hold redskaberne skarpe og rene for at opnå maksimal ydelse og sikkerhed. Følg instruktionerne for vedligeholdelse og udskiftning af dele. Undersøg ledningen og stik med jævne mellemrum og få den repareret af en anerkendt fagmand, hvis den er beskadiget. Undersøg ligeledes forlængerledningen med jævne mellemrum og udskift den, hvis den er beskadiget. Hold håndtagene tørre, rene og fri for olie og fedt.
- Træk stikket ud af kontakten**
Når maskinen ikke er i brug, inden vedligeholdelse, eller når der skal skiftes tilbehør som f. eks. savklinge, kniv eller bor.
- Fjern justeringsnøglen**
Gør det til en vane altid at kontrollere at justeringsnøgler og skruenøgler er fjernet inden værktøjet startes.
- Undgå ufrivillig start af værktøjet**
Bør aldrig et tilsluttet værktøj med fingeren på afbryderen. Sørg for at afbryderen står på OFF, når stikket sættes i kontakten.
- Udendørs forlængerledning**
Når værktøjet bruges udendørs må man kun benytte en forlængerledning som er beregnet til udendørs brug, og som er mærket til dette formål.
- Vær opmærksom**
Se hele tiden på det De arbejder med, brug Deres sunde fornuft, og berynt aldrig et elektrisk værktøj hvis De er træt.
- Kontroller beskadigede dele**
Inden brug af værktøj skal sikkerhedsanordninger eller andre beskadigede dele kontrolleres omhyggeligt, for at konstatere om værktøjet kan fungere rigtig til det som det er beregnet til. Kontroller de bevægelige deles indstilling, om de går træt, om der er revner i nogle dele. Kontroller alle deles fastspænding og andre forhold som kan påvirke funktionen. Sikkerhedsanordninger, afbrydere eller andre dele, som er beskadiget eller defekt, bør repareres eller skiftes ud af en anerkendt fagmand. Brug aldrig værktøjet, hvis kontakten ikke tænder og slukker som den skal.
- Advarsel!** Anvend værktøjet og det's tilbehør i overensstemmelse med disse sikkerhedsinstruktioner og på den påtænkte måde for det enkelte værktøj, idet der bør tages hensyn til arbejdsomstændighederne og det arbejde der skal udføres. Anvendes værktøjet til andet arbejde end det er fremstillet til, kan dette resultere i en risikofyldt situation.
- Reparationer kun hos fagmanden**
Dette elektriske værktøj er i overensstemmelse med de relevante sikkerhedsregler. Reparation af elektrisk værktøj bør kun udføres af anerkendte fagfolk og med anvendelse af originale reservedele; i modsat fald kan der opstå alvorlig fare for brugeren.

N SIKKERHETSANVISNINGER

Ved bruk av elektrisk verktøy bør alltid følgende forholdsregler følges for å redusere brannrisikoen, elektrisk støt og personlig skade. **Les denne anvisningen nøye før De begynner å bruke dette produkt. Ta vare på denne anvisningen.**

- Kontroller volt-angivelsen på nameplaten**
- Hold arbeidsplassen ren**
Rot og dårlig oversikt fører lett til skader.
- Tenk på arbeidsplassens omgivelser**
Utsett ikke elektrisk verktøy for regn. Bruk ikke elektrisk verktøy i fuktige eller våte omgivelser. Sorg for skikkelig belysning. Bruk ikke elektrisk verktøy i nærheten av brennbare væsker eller gasser.
- Forebygg elektrisk sjokk**
Unngå kroppskontakt med jordede overflater (f. eks. rør, radiatorer, komfyrer, kjøleskap).
- Hold barn på avstand**
La ikke uvedkommende berøre verktøy eller ledning; alle besøkende bør holdes på trygg avstand fra arbeidsplassen.
- Lagring av verktøy**
Verktøy som ikke er i bruk bør oppbevares på tørr og innlåst plass, utenfor rekkevidde for barn.
- Bruk ikke makt på verktøyet**
Det vil gjøre arbeidet bedre og sikrere ved den hastighet det var tiltenkt.
- Bruk korrekt verktøy**
Press ikke små verktøy eller tilbehør til å gjøre et arbeide tiltenkt tungarbeidsverktøy. Bruk ikke verktøy til formål de ikke er tilpasset (eksempelvis bruk ikke sirkelsag for kutting av grener eller vedkubber).
- Kle Dem korrekt**
Bruk ikke løst tøy eller smykker; disse kan feste seg i bevegelige deler. Gummihansker og sklisikkert fottøy anbefales for utendørs arbeide. Bruk harnett for å holde langt hår på plass.
- Bruk vernebriller**
Bruk også ansikts- eller støvmaske dersom arbeidet støver.
- Tilkoble støvsoppsamlingsutstyr**
Hvis støvsoppsamlingsutstyr medfølger, sørg for at dette blir tilkoblet og brukt riktig.
- Unngå skade på ledningen**
Bær aldri verktøy etter ledningen, rykk aldri i ledningen før a løsne den fra kontakte, og hold ledningen vekk fra varme, olje og skarpe kanter.
- Fest arbeidsstykket**
Bruk klammer eller en skruetikke for å holde arbeidsstykket; det er sikrere enn å bruke hånden og De får begge hendene fri til å håndtere verktøyet.
- Forstrekk Dem ikke**
Hold balansen og stå stødig hele tiden.
- Vedlikehold verktøy omhyggelig**
Hold redskapene skarpe og rene for bedre ytelse og sikkerhet. Følg instruksjonene for vedlikehold og for bytting av reservedeler. Kontroller verktøyledninger og støpsel med jevne mellomrom, og i tilfelle skade, få disse reparert av kvalifiserte fagfolk. Kontroller skjøteledninger og skift disse ved beskadigelse. Hold håndtakene tørre og fri for olje og fett.
- Trekk ut støpslet til verktøy**
Når de ikke er i bruk, innen tilsyn, eller ved bytte av reservedeler så som blad, tangkjetter og skjærestål.
- Irret verktygnøkler**
Gjør det til en vane å kontrollere til at nøkleog justeringsnøkler er fjernet fra verktøyet ved tilkobling.
- Unngå unødig start**
Bær ikke tilkoblet verktøy med fingeren på bryteren. Se til at bryteren er slått av ved tilkobling.
- Utendørs bruk av skjøteledning**
Når verktøy brukes utendørs, bruk kun skjøteledning egnet og markert for utendørs bruk.
- Vær årvåken**
Se på det De gjør hele tiden, bruk sunn fornuft, og bruk ikke elektroverktøy når De er trett.
- Kontroller skadede deler**
Før bruk av verktøyet, sjekk at skjerm og andre deler er i orden og at disse fungerer som de skal. Kontroller at bevegelige deler fungerer riktig, ikke er skadet og er festet ordentlig. Kontroller montasje av deler og alle andre forhold som kan ha innflytelse på driften. En skjerm, bryter eller en annen del som er skadet eller defekt bør repareres ordentlig eller byttes ut av kvalifiserte fagfolk. Bruk ikke verktøy hvis bryteren ikke kan slås av og på.
- Adversel!** Bruk verktøyet og dets utstyr i samsvar med disse sikkerhetsinstruksjonene og fremgangsmåtene som er ment for dette spesielle verktøyet, med hensyn til arbeidsforholdene og arbeidet som skal utføres. Dersom man bruker verktøyet til annet arbeid enn det det er ment for, kan dette resultere i en risikofylt situasjon.
- Påse at verktøyet kun repareres av kvalifiserte fagfolk**
Dette verktøyet er bygget i henhold til gjeldende sikkerhetsbestemmelser. Reparasjoner av elektrisk verktøy må kun utføres av kvalifiserte fagfolk og med originale reservedeler da det ellers kan forårsake skade på brukeren.

FIN TURVALLISUOHJEET

Sähkötyökaluja käytettäessä tulisi aina noudattaa perusturvallisuusohjeita syyttömisen, sähköisku- ja henkilövahinkoriskien vähentämiseksi. **Lue nämä ohjeet ennen kuin käytät konetta ja säilytä ohjeet.** Säilytä nämä turvallisuusohjeet.

- Varmista tyypikkilvessä oleva jännite**
- Pidä työskentelyalue puhtaina**
Sekaiset tilat ja työpöydät alttiit vahingoille.
- Harkitse missä käytät konetta**
Älä jätä sähkökäyttöisiä koneita sataseen. Älä myöskään käytä niitä kosteissa tai märissä olosuhteissa. Valaise työkohde hyvin. Katso, ettei työlläolla ole syttyviä nesteitä tai kaasuja.
- Ehkäise sähköiskut**
Vältä kehon kosketusta maadoitettuihin pintoihin (esim. vesijohtoputket, lämmittimet, liedet, jääkaapit).
- Pidä kone lasten ulottuuttomissa**
Älä anna ulkopuolisten koskea koneeseen tai johtoon; ulkopuolisten tulee pysyä poissa työlläosta.
- Kun kone ei ole käytössä**
Säilytä se kuivassa paikassa korkealla tai lukitussa paikassa lasten ulottuuttomissa.
- Älä ylikuormita konetta**
Se suoriutuun parhaiten ja turvallisimmin tehtävästään sille tarkoitettulla nopeudella.
- Käytä oikeaa työkalua**
Älä käytä pieniä koneita tai lisäaitteita ammattikoneita vaaiviin töihin. Älä käytä työkaluja tehtäviin, joihin niitä ei ole tarkoitettu (älä esimerkiksi sahaa puun juuria tai tukkeja pyörösaahalla).
- Pukeudu asianmukaisesti**
Älä käytä liian välijä vaatteita, sillä ne voivat jäädä liikkuvien osien väliin. Kumiakseineitä ja luistamattomia jalankeita suositellaan käytettäväksi ulkona työskentellessä. Käytä päähineitä piukien husten suojana.
- Käytä aina suojalaseja**
Käytä myös kasvo- tai polysuojaimia, jos työ pölyää paljon.
- Pölynimuissälaitteiden asennus**
Jos kone on varustettu pölynimuissälaitteilla, varmista, että pölynimuissäläite on huolellisesti kytketty ja oikein käytetty.
- Älä vahingoita johtoa**
Ota milloinkaan kanna konetta johdosta, älä irrota pistotulppaa pistorasasta johdosta nykyisellä, ja pidä johto pois kuumuudesta, öljystä ja terävistä reunoina.
- Turvallinen työskentely**
Käytä puristimia tai ruuvinkäijä työstettävään kappaleen kiinnittämiseen; sient työskentely on turvallisempaa ja molemmat kädet vapautuvat itse työhön.
- Älä kurota**
Seiso tukevasti joka tilanteessa.
- Pidä hyvää huolta koneestasi**
Kun pidät työkalusi terävänä ja puhtaina, ne toimivat parhaiten. Seuraa voitelu- ja asennusohjeita. Tarkista johdot säännöllisesti ja mikäli ne ovat vahingoittuneet, anna ammattimiehen korjata. Tarkista samoin jatkojohdot säännöllisesti ja uusi, mikäli ne ovat vioittuneet. Pidä kädensijat kuivana ja puhtaina öljystä ja ravasta.
- Irrota kone pistotulppasta**
Kun konetta ei käytetä, ennen huoltoa tai kun aiot vaihtaa terää tai muita tarvikkeita.
- Irrota värimät**
Ota tavakseen tarkistaa ennen koneen käynnistystä, että olet irrottanut värimät koneesta.
- Vältä tahatonta käynnistämistä**
Älä kanna pistotulppassa kiinni olevaa konetta sormi kytkimellä. Varmistu, ettei kytkin ole käyntiasennossa, ennen kuin liität koneen virtälähteeseen.
- Ulkona käytettävät jatkojohdot**
Kun konetta käytetään ulkona, käytä ainoastaan ulkokäyttöön tarkoitettuja jatkojohtoja.
- Ole varovainen**
Harkitse mitä teet, käytä tervettä järjeä, ja älä käytä konetta, kun olet väsynyt.
- Tarkista vioituuneet osat**
Ennen kun käytät konetta, tarkista, että teräsuojat ja muut osat toimivat kunnolla. Tarkista liikkuvien osien kohdistus, kiinnitys, mahdolliset murtumat, asennus sekä muut seikat, jotka voivat vaikuttaa koneen toimivuuteen. Suojus tai muu vioituunut osa on korjattava tai vaihdettava uuteen valtuutetulla huoltokorjaamolla. Älä käytä konetta, ellei se käynnisty ja pysähdy kytkimestä.
- Varoituis!** Työkalua ja sen lisätarvikkeita käyttäessäsi noudata näitä turvallisuusohjeita ottaen samalla huomioon työkalukohtaiset käyttötavat, työskentelyolosuhteet ja käsillä olevan työn laadun. Työkalun käyttö toimenpiteisiin, jotka eroavat sille yleensä tarkoitetuista, voi johtaa vaaratilanteeseen.
- Anna ammattimiehen korjata koneesi**
Sähkötyökalut ovat asiaan kuuluviin turvallisuusääntöjen mukaiset. Korjauksia saa suorittaa vain ammattimies käyttäen aluperäisiä varaosia; asiantuntemattomat korjaukset vaaratavat käyttäjän turvallisuutta.

E INSTRUCCIONES DE SEGURIDAD

Cuando utilice herramientas eléctricas, observe las siguientes medidas fundamentales de seguridad, a fin de reducir el riesgo de descarga eléctrica, de lesiones y de incendio. **Lea y observe todas estas instrucciones antes de utilizar la herramienta. Conserve bien estas instrucciones de seguridad.**

- 1 Controle el voltaje en la placa indicadora**
- 2 Mantenga el orden en el área de trabajo**
El desorden aumenta el riesgo de accidente.
- 3 Tenga en cuenta el entorno del área de trabajo**
No exponga las herramientas eléctricas a la lluvia. No utilice herramientas eléctricas en un entorno húmedo. Procure que el área de trabajo esté bien iluminada. No utilice herramientas eléctricas en proximidad de líquidos o gases inflamables.
- 4 Protéjase contra las descargas eléctricas**
Evite el contacto del cuerpo con las superficies conectadas a tierra (p. ej. tuberías, radiadores, cocinas, refrigeradores).
- 5 Mantenga los niños alejados**
No permita que otras personas toquen la herramienta o el cable; manténgalas alejadas de su área de trabajo.
- 6 Guarde sus herramientas en un lugar seguro**
Las herramientas no utilizadas deberían estar guardadas en lugar seco, cerrado y fuera del alcance de los niños.
- 7 No sobrecargue la herramienta**
Trabaja dentro del margen de potencia indicado.
- 8 Utilice la herramienta adecuada**
No utilice herramientas o accionamientos de potencia demasiado débil para ejecutar trabajos pesados. No utilice herramientas para trabajos para los que no han sido concebidas (p. ej. no utilice una sierra circular para cortar o podar un árbol).
- 9 Vista ropa de trabajo apropiada**
No lleve vestidos anchos ni joyas; podrían ser atrapados por piezas en movimiento. En trabajos al exterior, se recomienda llevar guantes de goma y calzado de suela antideslizante. Si su cabello es largo, téngalo recogido.
- 10 Lleve gafas de protección**
Utilice también una mascarilla si el trabajo ejecutado produce polvo.
- 11 Conecte dispositivos de aspiración de polvo**
Si a su herramienta se le puede conectar un dispositivo para aspirar y recoger el polvo, asegúrese de que este esté conectado y sea utilizado correctamente.
- 12 Cuidado del cable de alimentación**
No lleve la herramienta por el cable, no tire del cable para desconectar la herramienta de la base de enchufe, y preserve el cable del calor, del aceite y de las aristas vivas.
- 13 Asegure bien la pieza de trabajo**
Emplee un dispositivo de fijación o una mordaza para mantener firme la pieza de trabajo; es más seguro y le permite tener ambas manos libres para manejar la herramienta.
- 14 No alargue demasiado su radio de acción**
Evite adoptar una posición que fatigue su cuerpo; mantenga un apoyo firme sobre el suelo y conserve el equilibrio en todo momento.
- 15 Mantenga sus herramientas cuidadosamente**
Mantenga sus herramientas afiladas y limpias a fin de trabajar mejor y más seguro. Observe las prescripciones de mantenimiento y las indicaciones de cambio de los accesorios. Verifique regularmente el estado de la clavija y del cable de alimentación, y en caso de estar dañados, hágalos cambiar por una persona calificada. Verifique el cable de prolongación periódicamente y cámbielo si está dañado. Mantenga las empuñaduras secas y exentas de aceite y de grasa.
- 16 Desenchufe la herramienta**
En caso de no utilización, antes de proceder al mantenimiento, o cuando cambie accesorios tales como hojas de sierra, brocas y cuchillas.
- 17 Retire las llaves de maniobra**
Antes de poner la herramienta en marcha asegúrese de que las llaves y útiles de reglaje hayan sido retirados.
- 18 Evite un arranque involuntario**
No lleve la herramienta con el dedo sobre el interruptor mientras esté enchufada. Asegúrese de que el interruptor esté en posición de apagado antes de enchufar la herramienta a la red.
- 19 Cable de prolongación para el exterior**
En el exterior, utilice solamente cables de prolongación homologados e indicados para ello.
- 20 Esté siempre alerta**
Observe su trabajo, use el sentido común y no trabaje con la herramienta cuando esté cansado.
- 21 Controle si su herramienta está dañada**
Antes de usar la herramienta, verifique cuidadosamente si el funcionamiento de los dispositivos de seguridad y las otras piezas es correcto. Verifique si las piezas en movimiento no se giran, o si alguna está dañada. Todos los componentes deben estar montados correctamente y reunir las condiciones para garantizar el funcionamiento impecable de la herramienta. Todo dispositivo de seguridad, todo interruptor o toda otra pieza dañada o defectuosa deben ser reparadas o reemplazadas de forma apropiada por una persona calificada. No utilice ninguna herramienta cuyo interruptor no pueda encender y apagar el circuito correctamente.
- 22 Atención!** Utilice la herramienta y los accesorios de acuerdo con estas instrucciones de seguridad, y de manera adecuada para la herramienta en particular, teniendo en cuenta las condiciones de trabajo y el trabajo a ejecutar. Usar la herramienta en operaciones diferentes de las que realiza normalmente, podría resultar una situación peligrosa.
- 23 Haga reparar su herramienta por una persona calificada**
Esta herramienta eléctrica está de acuerdo con las reglas de seguridad en vigor. Toda reparación debe ser hecha por personal calificado con piezas de recambio originales, si no, puede acarrear graves riesgos para la seguridad del usuario.

P INSTRUÇÕES DE SEGURANÇA

Ao utilizar ferramentas elétricas há que observar determinadas medidas básicas de segurança, a fim de se evitar o risco de incêndio, choques elétricos e acidentes pessoais. **Leia estas instruções na íntegra, antes de utilizar esta ferramenta. Conserve cuidadosamente estas instruções.**

- 1 Verifique a voltagem da ferramenta, impressa na placa da marca**
- 2 Mantenha o local de trabalho arrumado**
A desordem no local de trabalho pode ser motivo de acidente.
- 3 Tenha em consideração o ambiente que o rodeia**
Não exponha as ferramentas elétricas à chuva. Não utilize ferramentas elétricas em locais húmidos ou molhados. Trabalhe em local bem iluminado. Não utilize ferramentas elétricas junto de líquidos ou gases inflamáveis.
- 4 Evite um choque eléctrico**
Evite o contacto com superfícies ligadas à terra (por exemplo tubos, radiadores, fogões, frigoríficos).
- 5 Mantenha as crianças afastadas**
Não deixe que outras pessoas toquem na ferramenta ou no cabo eléctrico; não permita que permaneçam no seu local de trabalho.
- 6 Guarde as ferramentas em local seguro**
As ferramentas que não estão à ser utilizadas devem ser guardadas em local seco e fechado, ao qual as crianças não tenham acesso.
- 7 Não sobrecarregue a ferramenta**
Conseguirá trabalhar melhor e com mais segurança se observar os limites indicados.
- 8 Utilize a ferramenta apropriada**
Não use ferramentas demasiado fracas ou ferra-mentas adicionais para trabalhos pesados. Não empregue ferramentas em trabalhos e para fins à que não se destinam (não se sirva, por exemplo, de uma serra circular para cortar árvores ou troncos).
- 9 Escolha vestuário apropriado para o trabalho**
Não use vestuário largo ou joias, pois podem prender-se numa peça móvel. Nos trabalhos de exterior aconselha-se o uso de luvas de borracha e sapatos que não escorreguem. Se tiver cabelo comprido coloque uma rede na cabeça.
- 10 Utilize óculos de protecção**
Coloque também uma máscara durante os trabalhos que ocasionam a formação de poeiras.
- 11 Ligue dispositivo extractor de poeiras**
Se ao seu aparelho poder ser ligado um dispositivo de extração e recolha de poeiras, certifique-se de que este está bem ligado e de que está a ser utilizado correctamente.
- 12 Não force o cabo eléctrico**
Nunca transporte a ferramenta pelo cabo, não puxe o cabo para tirar a ficha da tomada, e projeta o cabo de calor e evite o seu contacto com óleo e objectos cortantes.
- 13 Mantenha fixa a peça a trabalhar**
Utilize dispositivos de fixação ou um torno, a fim de fixar a peça a trabalhar; torna-se mais seguro do que a fixação manual e permite manejar a ferramenta com ambas as mãos.
- 14 Controle a sua posição**
Evite posições fora do normal; escolha uma posição segura e mantenha sempre o equilíbrio.
- 15 Efectue uma manutenção cuidada das suas ferramentas**
Tenha as ferramentas sempre afiadas e limpas, para que possa trabalhar bem e em segurança. Cumpra as instruções de manutenção, bem como as indicações acerca da substituição de acessórios. Controle regularmente o estado da ficha e do cabo eléctrico, mandando-o substituir por pessoal qualificado, em caso de se encontrarem danificados. Controle regularmente o estado do cabo de extensão e substitua-o caso se encontre danificado. Mantenha os manipuladores secos e isentos de óleo e gordura.
- 16 Não mantenha a ferramenta ligada a rede eléctrica**
Quando não estiver a uso, antes da conservação, ou ao trocar de acessórios como por exemplo a folha da serra, a broca, etc.
- 17 Retire as chaves de ajustamento**
Antes des fazer a ligação, verifique se as chaves de ajustamento foram previamente retiradas.
- 18 Evite ligações desproporcionadas**
Não transporte ferramentas ligadas à rede com o dedo colocado no interruptor. Antes de ligar a ferramenta à rede, certifique-se de que o interruptor se encontra desligado.
- 19 Cabo de extensão no exterior**
No exterior utilize apenas um cabo de extensão próprio para esse fim.
- 20 Mantenha-se sempre atento**
Verifique o que vai fazendo, proceda com precaução, e não utilize a ferramenta, desde que sinta que não se consegue concentrar.
- 21 Verifique se a ferramenta apresenta danos**
Antes des utilizar a ferramenta, verifique cuidadosamente se os dispositivos de protecção e peças estão operacionais. Veja se as peças móveis funcionam devidamente, sem encravarem ou se existem peças danificadas. Todas as peças têm que ser correctamente montadas, permitindo e garantindo um perfeito funcionamento da ferramenta. Todos dispositivos de protecção, interruptores ou outras peças, que se encontram danificadas ou defeitas devem ser convenientemente reparadas ou substituídas por pessoal qualificado. Não utilize as ferramentas caso o interruptor não trabalhe.
- 22 Atenção!** Utilize a sua ferramenta e acessórios de acordo com estas instruções de segurança e tendo em atenção as limitações específicas desta ferramenta. Tome em atenção as condições de trabalho e o serviço que pretende efectuar. A utilização desta ferramenta em condições diferentes das recomendadas pode conduzir a danos na ferramenta e nos utilizadores.
- 23 Faça com que a sua ferramenta apenas seja reparada por pessoal qualificado**
As ferramentas eléctricas são fabricadas de acordo com as normas de segurança em vigor. As reparações devem ser feitas apenas por pessoal qualificado e utilizando peças de origem, de outro modo, poderão resultar num perigo considerável para o utilizador.

I ISTRUZIONI PER LA SICUREZZA

Con l'impiego di utensili elettrici, per prevenire contatti accidentali di natura elettrica, ferimenti e pericolo di incendio, devono sempre essere osservate le seguenti indicazioni di sicurezza. **Leggere e osservare tali istruzioni prima di utilizzare l'utensile. Conservare con cura queste istruzioni.**

- 1 Controllare il voltaggio sulla targhetta**
- 2 Tenere bene in ordine il posto di lavoro**
Disordine sul posto di lavoro comporta pericolo di incidenti.
- 3 Tenere conto delle condizioni ambientali**
Non esporre utensili elettrici alla pioggia. Non utilizzare utensili elettrici in ambienti umidi o bagnati. Avere cura di una buona illuminazione. Non utilizzare utensili elettrici vicino a liquidi infiammabili o gas.
- 4 Salvaguardarsi dalla elettrocuzione**
Evitare contatti con oggetti con messa a terra (per es. tubi, termosifoni, forni, frigoriferi).
- 5 Tenere lontano i bambini**
Non lasciare toccare il cavo o l'utensile a terze persone; tenerle lontane dal luogo di lavoro.
- 6 Conservare gli utensili in modo sicuro**
Utensili non in uso dovrebbero essere conservati in luoghi asciutti e sicuri ed in modo da non essere accessibili ai bambini.
- 7 Non sovraccaricare l'utensile**
Si lavora meglio e in modo più sicuro se non si supera la potenza di targa.
- 8 Utilizzare l'utensile adatto**
Non usare utensili deboli di potenza oppure utensili adoperati che richiedono potenza elevata. Non usare utensili per scopi e lavori per i quali casi non sono destinati (per es. non usare la sega circolare per abbattere alberi o tagliare rami).
- 9 Vestirsi in modo adeguato**
Non portare abiti larghi e gioielli; essi potrebbero essere attirati da oggetti in movimento. Per lavori all'aria aperta si raccomanda di portare guanti in gomma e scarpe tali da non poter scivolare. Con capelli lunghi usare apposta rete.
- 10 Usare occhiali di sicurezza**
Effettuando lavori che producono polvere, usare anche una maschera.
- 11 Collegare l'attrezzatura per l'estrazione della polvere**
Se i disegni prevedono il collegamento di attrezzature per l'estrazione e per la raccolta della polvere, assicurarsi che essi siano collegati ed usati correttamente.
- 12 Evitare errati impieghi del cavo**
Non sollevare l'utensile dalla parte del cavo, non utilizzare il cavo per staccare la spina dalla presa, e salvaguardare il cavo da elevate temperature, olio e spigoli taglienti.
- 13 Assicurare il manufatto**
Utilizzare dispositivi di bloccaggio o una morsa per tenere fermo il manufatto; esso così è assicurato meglio che con la mano e offre la possibilità di lavorare con ambedue le mani.
- 14 Evitare posizioni malsicure**
Avere cura di trovarsi in posizione sicura e mantenere sempre l'equilibrio.
- 15 Curare attentamente i propri utensili**
Per lavorare bene e sicuro mantenere i propri utensili ben affilati e puliti. Seguire le prescrizioni di manutenzione e le indicazioni del cambio degli accessori. Controllare regolarmente il cavo e la spina ed in caso di danni, farli sostituire da personale qualificato. Controllare regolarmente i cavi di prolungamento e sostituirli qualora danneggiati. Le impugnature devono essere asciutte e prive di olio e grasso.
- 16 Staccare la spina dalla presa**
Non utilizzando l'utensile, prima di effettuare manutenzione, o prima di cambiare degli accessori per es. lame da sega, punte e comunque utensili di consumo.
- 17 Non lasciare sull'utensile chiavi di aggustamento**
Prima di mettere l'utensile in funzione, controllare che tutte le chiavi ed utensili di aggustamento siano state tolte.
- 18 Evitare avvii accidentali**
Non avvicinare all'interruttore utensili collegati alla rete elettrica. Allacciando l'utensile alla rete elettrica, assicurarsi che l'interruttore sia disinserito.
- 19 Cavi di prolungamento all'aria aperta**
All'aria aperta utilizzare solo cavi di prolungamento appositamente ammessi e contrassegnati.
- 20 Stare sempre attenti**
Osservare il proprio lavoro, essere ragionevoli, e non usare l'utensile quando si è distratti.
- 21 Controllare che l'utensile non sia danneggiato**
Prima di usare l'utensile controllare attentamente l'efficienza e il perfetto funzionamento dei dispositivi di sicurezza e dell'altri parti. Controllare che le parti mobili non siano bloccate e che non vi siano parti rotte. Controllare che tutte le parti siano state montate in modo giuste e che tutte le altre condizioni che potrebbero influenzare il regolare funzionamento dell'utensile siano ottimali. Dispositivi di sicurezza, interruttori o altri parti danneggiati o usati devono essere riparati o sostituiti da personale qualificato. Non usare utensili con interruttore che non possa essere inserito e disinserito.
- 22 Attenzione!** L'utensile e i relativi accessori devono essere utilizzati in accordo con queste istruzioni per la sicurezza e nel modo prescritto per questo particolare utensile, tenendo conto delle condizioni di lavoro e del lavoro da svolgere. L'utilizzo dell'utensile per operazioni diverse da quelle prescritte può risultare pericoloso.
- 23 Far riparare l'utensile da personale qualificato**
Questo utensile elettrico è conforme alle vigenti norme di sicurezza. Le riparazioni devono essere eseguite esclusivamente da persone qualificate usando parti di ricambio originali, altrimenti potrebbero derivare considerevoli danni per l'utilizzatore.

H BIZTONSÁGI ELŐÍRÁSOK

Elektromos készülékek használatakor bizonyos alapvető biztonsági előírásokat be kell tartani, hogy elkerülhessük az áramütés, esetleges balesetek és égési sérülések lehetőségét. **Olvasa el, és tartsa mindig szem előtt a következő utasításokat, mielőtt a géppel dolgozna. A biztonsági előírások-at gondosan őrizze meg.**

- 1 Mindig ellenőrizze a típus táblán megadott feszültségértéket (Volt)**
- 2 A munkaterület tartsa mindig rendezett**
Rendelkezzen a munkálatok alatt balesetveszély forrása lehet.
- 3 Vegye figyelembe a környezeti behatásokat**
Soha ne legyen ki elektromos készülékek az esőre. Soha ne használjon elektromos készüléket nedves vagy vizes környezetben. Mindig gondoskodjon a kellő megvilágításról. Soha ne használjon elektromos készüléket gyúlékony folyadékok vagy gázok közelében.
- 4 Óvakodjon az elektromos áramütés lehetőségétől**
Kerülje a testi érintkezést földelt részekről (pl.: csövek, fűtőtest, tűzhely, hűtőszekrény).
- 5 Tartsa a gyermekeket távol**
Ne engedje, hogy más személy megérintse a készüléket vagy a kábelt, tartsa be a kellő távolságot.
- 6 Tartsa a készüléket mindig biztonságos körülmények között**
Készüléket, amit nem használ, tartsa mindig száraz, zárt helyiségben, ami gyermekek számára nem elérhető.
- 7 Soha ne terelje túl a készüléket**
Biztonságosabban és könnyebben dolgozhat, ha a megadott teljesítményadatoknak megfelelően használja a gépet.
- 8 Használja mindig a megfelelő készüléket**
Gyengébb alkatrészeket soha ne használjon nehezebb munkálatokhoz. Ne használja a készüléket olyan célokra és munkálatokra, amire az nem alkalmas (pl.: munkálatok kézi kőfrészszelők kivágására).
- 9 Hordjon mindig a biztonsági előírásoknak megfelelő munkaruházatot**
Ne hordjon bő ruhát vagy ékszert, mert a mozgó részek esetleg bekaphatják. A szabadban zajló munkálatoknál gumikesztyű és szoros cipő használata ajánlatos. Ha hosszú haja van a munka közben viseljen hajhálót.
- 10 Használjon védőszemüveget**
Poros munkálatok közben használjon maszkot is.
- 11 Csatlakoztasson porelszívó készüléket**
Ügyeljen a porelszívó felszerelésére a biztos csatlakozásra és az előírás szerinti használatra.
- 12 Óvja a hálózati kábelt**
Soha ne vigye a készüléket a kábelnél fogva, ne használja a kábelt a dugót a konnektorból való kihúzásra, és óvja a kábelt hősegtől, olajtól és éles tárgyaktól.
- 13 Biztosítsa a munkadarabot**
Használjon szatut vagy csavarhúzó a munkadarab biztosítására, mert így biztonságosabb, mint kézzel tartani, így a munkálatokhoz használhatja mindkét kezét.
- 14 Csak a munkaterületen dolgozzon**
Kerülje az abnormális testhelyzeteket, gondoskodjon a biztos állásról, és mindig tartsa meg az egyensúlyát.
- 15 Gondosan óvja a készüléket**
Tartsa mindig tisztán és élesen a készüléket, hogy jól és pontosan dolgozhasson. Tartsa be a tárolási előírásokat, és a tartozékok cseréjének előírásait. Ellenőrizze rendszeresen a dugót és a kábelt, ha az megsérült, szakemberrel javítsa meg, vagy cseréltesse ki a meghibásodott alkatrészt. Ellenőrizze gondosan a hosszabbító kábelt, ha hibás javítsa meg. A markolatot tartsa szárazon, olajtól és zsírtől mentesen.
- 16 A dugót húzza ki**
Ha a készüléket nem használja, tisztítsa előtt, vagy ha alkatrész cserélni ki, mint például lánycsoztól lap, fűrészt, szerszámot minden fajtára.
- 17 Ne hagyjon semmilyen szerszámot a készülékbe bedugva**
Mindig ellenőrizze a bekapcsolás előtt, hogy a szerszámok elváltoltották-e.
- 18 Kerülje a nem szándékos működést**
Ne vigye a hálózatra csatlakoztatott készüléket újival az indítógombon. Bizonyosodjon meg arról, hogy a hálózati dugó a csatlakoztatásnál ki van-e húzva.
- 19 Hosszabbító kábel a szabadban**
A szabadban mindig csak erre alkalmas, és megfelelően jelzett hosszabbító kábelt használjon.
- 20 Legyen mindig figyelmes**
Mindig figyelje a munkáját, legyen mindig elővigyázatos, és ne használja a szerszámot, ha dekoncentrált.
- 21 Mindig ellenőrizze a készüléket az esetleges meghibásodások miatt.**
A készülék használata előtt mindig ellenőrizni kell a védőberendezéseket és részeket, hogy azok megfelelnek-e a funkciójuknak. Ellenőrizze, hogy a mozgó részek funkciójuknak megfelelnek-e, hogy nincsenek-e összeragasztva vagy a részek nem sérültek-e. Valamennyi rész megfelelően legyen összeszerelve, valamint meg kell felélnie minden követelménynek, hogy a használat balesetmentes legyen. Ha a védőberendezések, kapcsolók vagy egyéb más részek meghibásodnának vagy nem megfelelően működnek, a készüléket vigye szakértőhöz, hogy az javítsa vagy a hibás alkatrészt kicserélje. Ne használjon olyan készüléket, aminek a kapcsolóval nem lehet a készüléket ki-, illetve bekapcsolni.
- 22 Figyelem!** Gépet, valamint a tartozékokat csak a jelen biztonsági utasításokban leírtaknak megfelelően használja. Gépet kizárólag olyan munkához használja, amelyekre a gépet tervezték, és figyeljen a megfelelő munkafeladatokra. Ettől eltérő használat veszélyes helyzetekhez vezethet.
- 23 Javításokat csak elismert szakemberrel végeztesse**
Ez az elektromos készülék használata az előtti biztonsági előírásoknak. A javításokat csak szakember végezheti eredeti alkatrészekkel, a nem megfelelő javítások a használatra nézve veszélyesek lehetnek.

CZ BEZPEČNOSTNÍ POKYNY

Při používání elektrického nářadí, je nutno dodržovat základní bezpečnostní předpisy, aby se snížilo riziko požáru, úrazu elektrickým proudem a další. **Před započetím práce si tyto pokyny přečtěte a pečlivě uložte. Dobře uschovejte tyto bezpečnostní pokyny.**

- Zkontrolujte shodu údajů na typovém štítku s parametry vaší síte**
Udržujte si čistou pracovní plochu
Neuklídějte prostory a pracovní stůl zvyšující riziko úrazu.
- Věnujte pozornost pracovišti**
Nevystavujte elektrické nářadí dešti. Nepoužívejte jej v mokřích nebo vlhkých prostorech. Pracujte při dobrém osvětlení. Nepoužívejte elektrické nářadí v blízkosti hořlavých látek nebo plynů.
- Chraňte se proti úrazu elektrickým proudem**
Vyvarujte se dotyku těla s dobře uzemněnou plochou (např. vodovodní potrubí, radiátory, sporáky, chladničky a pod.).
- Nepřacujte v blízkosti dětí**
Nechtete přihlížející sahat na nářadí nebo přírodní kabely; nikdo s přihlížejícím by se neměl pohybovat bezprostředně u pracovního místa.
- Ukládejte právě nepoužívané nářadí**
Pokud je právě nepoužíváte, mělo by být uloženo v suchém a obtížně přístupném nebo zamčeném místě, aby se rovněž nedostalo do rukou dětí.
- Nepřetěžujte nářadí**
Svou práci provedete lépe a bezpečněji když budete používat nářadí pouze v rozsahu, pro který je určeno.
- Používejte správné nářadí**
Nepoužívejte malé nářadí a nástroje pro práce, na které je vhodné velké nářadí. Nepoužívejte nářadí na to, na co není určeno (např. nefezejte větve a klády cirkulárkou).
- Budte správně oblečení**
Nenoste volný oděv nebo šperky; mohou být zachyceny pohyblivými částmi. Při práci venku se doporučují gumové rukavice a neklouzavá obuv. Máte-li dlouhé vlasy, používejte ochrannou čepici.
- Používejte ochranné brýle**
Popř. masku-při řezání prашných materiálů (kámen a pod).
- Chraňte si zdraví**
Používejte při opracování materiálu vhodné odsávání.
- Nepoužívejte kabel k přenášení nářadí**
Nikdy nenoste nářadí za přírodní šňůru, šňůru nevytrhávejte ze zásuvky, a chraňte kabel před teplem, olejem a ostrými hranami.
- Zajistěte si obráběný materiál**
Používejte svěrek nebo svěráku pro zajištění obráběného materiálu; je to bezpečnější a zbudou vám obě ruce na práci.
- Udržujte stabilní polohu**
Pracujte pouze ve stabilní poloze a v rovnováze.
- Udržujte pečlivě nářadí**
Používejte ostré nástroje a udržíte nářadí čisté. Dodržujte mazací předpisy a výměnné hluty. Kontrolujte pravidelně přírodní kabel a je-li poškozen, dejte jej opravit v odborné dílně. Kontrolujte prodlužovací kabely a jsou-li poškozeny, dejte je opravit v odborné dílně. Rukojeti udržíte v čisté, suché a aby nebyly mastné od oleje nebo vazelin.
- Odpojte nářadí od síte**
V případě, že nářadí nepoužíváte, je opravujete nebo je měníte nástroj (pily, vrtáky a pod).
- Nezapomínejte odstranit klíče po seřízení**
Vytvořte si návyk vždy po každé opravě nebo seřizování stroju odstranit používané nářadí.
- Vyhnete se nežádoucím spuštění stroje**
Nikdy nepřenášejte nářadí, připojené k síti, s prstem na spínači. Před zasunutím vidlice do zásuvky zkontrolujte, zda je nářadí vypnuté.
- Použítí prodlužovacích kabelů**
Pokud používáte nářadí venku, používejte pouze originální a profesionálně vyrobené prodlužovací kabely.
- Budte ostráži**
Dávejte pozor na to co děláte, používejte všechny smysly a nepracujte s nářadím, jste-li unaveni.
- Zkontrolujte nářadí**
Před dalším použitím nářadí, zkontrolujte, zda některé části nejsou poškozeny a pokud ano, jak může toto poškození ovlivnit další práci. Zkontrolujte sesazení pohyblivých dílů, lomy, upevňovací, dotažení a veškeré další podmičky, které by mohly ovlivnit funkci nářadí. Zajišťovací nebo jiné poškozené části je nutno kvalifikovaně opravit v autorizované dílně pokud není v návodu stanoveno jinak. Poškozené vypínače je nutno nechat opravit v autorizované dílně. Nepoužívejte žádné nářadí, u kterého je poškozen vypínač.
- Výstraha!** Používejte nářadí i příslušenství tak, jak je uvedeno v návodu. Používejte nářadí pouze v tížnosti pro které je konstruováno, dodržujte vhodné pracovní podmínky. Správné zacházení mělo vést k nebezpečné situaci.
- Opravy svěřte jen odborníkům**
Toto elektrické nářadí plně odpovídá bezpečnostním předpisům. Jakékoli opravy by měly být proto prováděny pouze v odborných dílnách, aby nedošlo k ohrožení jejich uživatele.

TR GÜVENLİK KILAVUZU

Elektrikli aletleri kullanırken, elektrik çarpması, yaralanma ve yangına karşı korunmak üzere aşağıdaki temel güvenlik önlemlerine uyulmalıdır. **Aleti kullanmadan önce lütfen bu kilavuzu okuyun ve talimatlara uyun. Bu güvenlik kilavuzunu iyi saklayın.**

- Makinanın üzerindeki etiketten, gerilimi (Volt) kontrol ediniz**
Çalışma yerindeki düzenli tutun
Çalışma yerindeki düzensizlik kaza tehlikesi yaratır.
- Çevre eteklerini dikkate alın**
Elektrikli aletlerini yağmura maruz bırakmayın. Islak ve nemli ortamda kullanmayın. Aydınlatmanın iyi olmasını sağlayın. Elektrikli aletlerini yanıcı sıvı veya gazların yakınında kullanmayın.
- Kendinizi elektrik çarpmasından koruyun**
Boru, radyatör, elektrik ocağı, buzdolabı gibi topraklanmış parça ve aletlerle bedensel temasa gelmekten sakının.
- Çocukları uzaktan tutun**
Başkalarının alete veya kabloya temas etmesine izin vermayın ve onları çalışma sahanızdan uzak tutun.
- Aletlerinizi güvenli bir biçimde saklayın**
Kullanılmayan aletler, kuru ve kapalı bir yerde ve çocukların erişemeyeceği şekilde saklanmalıdır.
- Aletinize aşırı derecede yüklenmeyin**
Aletiniz, belirtilen güç kapasitesinde daha iyi ve daha güvenli çalışır.
- Doğru aletli kullanın**
Ağır işler için çok zayıf alet veya çok zayıf ek donanım kullanmayın. Aletleri, kendileri için belirlenmiş iş ve amaçlar dışında kullanmayın (örneğin, bir daire testereyi ağaç kesmek veya budamak için kullanmayın).
- Uygun iş elbisesi giyin**
Bol elbise giymeyin ve mücevher takmayın; bunlar, lastikletli parçalar tarafından yakalanabilir. Açık havada çalışırken hareketsiz ediven ve kaymayan ayakkabı giyilmesi tavsiye edilir. Saçlarınızı uzunsu saç filesi takın.
- Koruyucu gözlük kullanın**
Toz çıkarıcı işleri yaparken solunum maskesi kullanın.
- Elektrikli süpürge makinesini bağlantılarını yapınız**
Elektrikli süpürge makinesi ile yapılan çalışmada bağlantılarına ve uygunkullanma şartlarına dikkat ediniz.
- Kabloyu kendi amacı dışında kullanmayın**
Alet kabloya asılı olarak taşımayın, fişi prizden çıkarmak için kabloyu çekmeyin, ve kabloyu ısıya, yağa ve keskin kenarlı cisimlere karşı koruyun.
- İş parçasını güvenli biçimde tespit edin**
İş parçasını tespit etmek için sıkıştırma takımları veya bir mengene kullanın; bu şekilde iş parçası, elle tutulma oranla daha güvenli biçimde tespit edilebilir olur ve makineyi iyi elle birden kullanma imkanı doğar.
- Çalışma pozisyonunuzu fazla zorlamayın**
Anormal duruşlardan sakının; duruşunuzun güvenli olmasına dikkat edin ve her zaman dengeinizi koruyun.
- Aletlerinizi bakımını özenle yapın**
İyi ve güvenli çalışabilme için aletlerinizi her an işleyecek durumda ve temiz tutun. Bakım ve iş de değiştirme talimatlarına uyun. Fiş ve kabloyu düzenli olarak kontrol edin ve hasar gördüğünüzde yetkili bir uzmana yeniletin. Uzatma kablosunu düzenli olarak kontrol edin ve hasarlı olanları değiştirin. Sap ve tutamakları temiz tutun ve üzerlerine yağ ve gres bulaşmamasına dikkat edin.
- Güç besleme fişini çekin**
Alet kullanımda değilken, bakımından önce ve örneğin testere bıçağı, matkap ucu gibi her türlü ek donanımı değiştirirken.
- Alet anahtarlarını takılı bırakmayın**
Makineleri çalıştırmadan önce anahtar ve ayar aletlerinin çıkarılıp çıkarılmadığını kontrol edin.
- Aletin yanlışlıkla çalışmasından sakının**
Sebekeye bağlı bir alete, parmağınızı şalter üzerinde tutarak taşımayın. Aleti akım beslemesine bağlarken şalteri "kapalı" pozisyonda bulduğundan emin olun.
- Açık havada uzatma kablosu**
Açık havada çalışırken, sadece bu iş için müsaade ile uygun şekilde işaretlemiş uzatma kablosu kullanın.
- Daima dikkatli olun**
İşinizi hızlı, makul hareket edin, ve konsantre olmadan aleti kullanmayın.
- Aletinizin hasarlı olup olmadığını kontrol edin**
Aletle yeni bir işe başlamadan önce; koruyucu tertibatların veya hafif hasarlı parçaların, işlevlerini kusursuz ve usulüne uygun bir biçimde yerine getirip getirmediklerini kontrol edin. Hareketli parçaların işlevlerini tam olup olmadığını, sıkışık sıkışmadıklarını veya hasarlı olup olmadıklarını kontrol edin. Bütün parçalar doğru takılmış ve aletin kusursuz biçimde çalışması için gerekli bütün koşulları yerine getirmiş olmalıdır. Hasar görmüş koruyucu tertibat, şalterler, ve parçalar bir mitaleri servis atölyesi tarafından usulüne uygun biçimde onarılmalı veya değiştirilmelidir. Şalterlerin kapama/açma işlevini yerine getirmedigi bir aleti kullanmayın.
- Dikkatli Makinanızı ve aksesuarlarını emniyet bilginlerinde önderildiği gibi kullanın.** Makinanızı hangi alan için imal edildiği yerlerde kullanınız ve kilavuzunda önerilere dikkat ediniz. Bir başka amaç ile kullanılan aletler tehlikeli durumlara yaratabilir.
- Onarımlar sadece teknik uzman tarafından yapılmalıdır**
Bu elektrikli alet, ilgili güvenlik yönetmeliki hükümlerine uygundur. Onarımlar sadece bir teknik uzman tarafından yapılmalıdır, aksi takdirde kullanıcı için kaza tehlikesi ortaya çıkabilir.

PL

INSTRUKCJA BEZPIECZEŃSTWA

Abi zapoznać porażeniem elektrycznym, pożarem i obrażeniami należy zwrócić szczególną uwagę na podane poniżej podstawowe zasady bezpieczeństwa. **Instrukcję należy przeczytać przed rozpoczęciem pracy z urządzeniem.** Prosimy o bezwzględne stosowanie się do niniejszej instrukcji bezpieczeństwa.

- Sprawdź na tabliczce znamionowej podane napięcie (VOLT)**
- Należy utrzymywać porządek na stanowisku pracy**
Nieporządek na stanowisku pracy sprzyja powstawaniu wypadków.
- Należy uwzględnić wpływ otoczenia**
Nie wystawiać urządzeń na działanie deszczu. Nie wolno używać urządzeń w wilgotnym lub mokrym środowisku. Należy zroszczyć się o dobre oświetlenie. Nie używać elektronarzędzi w pobliżu łatwopalnych gazów lub cieczy.
- Chronić przed porażeniem elektrycznym.**
Należy unikać bezpośredniego kontaktu z elementami pod napięciem.
- Chronić urządzenia przed osobami postronnymi a zwłaszcza dziećmi**
Nie pozwalać innym osobom dotykać urządzenia lub przewodu.
- Przechowywać swoje narzędzia w bezpiecznym miejscu**
Nie używane narzędzia powinny być przechowywane w suchym, zamkniętym pomieszczeniu, do którego nie mają dostępu dzieci.
- Nie wolno przeciążać urządzeń**
Praca jest łatwiejsza i bezpieczniejsza w podanym przedziale dopuszczalnych obciążeń.
- Używać wyłącznie właściwych narzędzi**
Nie stosować do ciężkich prac zbyt słabych narzędzi lub nasadek. Nie używać narzędzi i nasadek do prac innych, niż przewidziane w instrukcji obsługi.
- Nosić odpowiednią odzież ochronną**
Nie nosić luźnej odzieży i biżuterii, gdyż mogą zostać wplątane w elementy ruchome. Przy pracach na zewnątrz zaleca się stosowanie rękawic gumowych i obuwia nieślizgającego się. Przy długich włosach niezbędne jest nakrycie głowy.
- Należy stosować okulary ochronne**
W czasie pracy w zapyłonym otoczeniu należy założyć maskę przeciwpyłową.
- Podłączyć system odsysania do elektronarzędzia**
W urządzeniach z systemem odsysania należy uważać na jego prawidłowe podłączenie.
- Nie używać przewodu do niewłaściwych celów**
Nie przenosić urządzenia trzymając za kabel i nie wyjmować wtyku z gniazda sieciowego ciągnąc za kabel. Chronić przewód przed wysoką temperaturą, zaoilejeniem i ostrymi krawędziami.
- Zabezpieczać przedmiot obrabiany**
Stosować uchwyt mocujący lub inne do mocowania przedmiotu obrabianego. Jest to bezpieczne i wygodne.
- Należy prawidłowo trzymać narzędzie**
Unikać nienaturalnego trzymania narzędzia, zawsze zachowywać równowagę ciała i pewne podparcie. Używać przy pracy konstrukcyjne przewidziane uchwyty.
- Utrzymywać narzędzia w czystości**
Narzędzia robocze powinny być ostre, aby pracować szybko i bezpiecznie. Przeszczepić instrukcji konserwacji i wskazówek wymiany osprzętu. Kontrolować regularnie wtyczkę i przewód, i w przypadku uszkodzeń zlecić naprawę specjalście. Kontrolować regularnie przewody przedłużające i w przypadku uszkodzenia wymienić. Uchwyty powinny być wolne od tłuszczu.
- Wyjmować wtyczkę z gniazdka**
Zawsze po zakończeniu pracy z narzędziem, przed konserwacją i w czasie wymiany oprzyrządowania jak brzeszczoty, wiertła i wszystkie narzędzia skrawające.
- Nie zostawiać kluczy narzędziowych**
Upewnić się przed włączeniem urządzenia, że żaden klucz lub narzędzie mocujące nie tkwi w urządzeniu.
- Unikać niezamierzonego włączenia urządzenia**
Nie przenosić włączonych do prądu urządzeń naciskając palcem na włącznik. Upewnić się, że w trakcie podłączenia do sieci urządzenie jest wyłączone.
- Przewód przedłużający na otwartej przestrzeni**
Na otwartej przestrzeni używać wyłącznie przeznaczonych do tego celu przewodów.
- Należy być ciągle uważnym**
Zwracać uwagę na wykonywaną pracę. Postępować rozsądnie. Nie używać narzędzi będąc w stanie dekoncentracji.
- Kontrolować sprawność urządzenia**
Starannie sprawdzić przed dalszym użytkowaniem urządzenia stan elementów ochronnych i sprawność łatwo uszkodzalnych części. Skontrolować, czy w porządku są części ruchome, czy nie są one zakleszczone lub uszkodzone. Wszystkie części muszą być prawidłowo zamontowane i spełniać wszystkie warunki, aby zapewnić nienaganą pracę narzędzia. Uszkodzone elementy ochronne lub części powinny zostać wymienione lub naprawione przez warsztat serwisowy. Uszkodzone wyłączniki muszą być wymienione w warsztacie serwisowym. Nie używać żadnych elektronarzędzi, w których wyłącznik nie daje się włączyć lub wyłączyć.
- Uwaga!** Dla własnego bezpieczeństwa należy używać wyłącznie zalecane przez producenta lub wskazane w instrukcji obsługi wyposażenie dodatkowe i przystawki. Elektronarzędzie należy używać zgodnie z przedstawionymi w odpowiedniej instrukcji obsługi.
- Naprawa przez fachowca**
To elektronarzędzie odpowiada odnośnym przepisom bezpieczeństwa. Naprawy mogą być przeprowadzane tylko przez fachowca.

RU

ПРАВИЛА БЕЗОПАСНОСТИ

При пользовании электроинструментом для предотвращения опасности шока, травмы и пожара всегда нужно принимать во внимание следующие принципиальные правила безопасности. **Внимательно прочтите эти правила, прежде чем приступить к пользованию инструментом.** Тщательно соблюдайте эти правила.

- Проверьте напряжение, указанное на щите**
- Содержите в порядке рабочее место**
Беспорядок на рабочем месте ведет к несчастным случаям.
- Считайте за влияние окружающей среды**
Не подвергайте электроинструмент воздействию дождя. Не пользуйтесь электроинструментом в сырой или мокрой среде. Позаботьтесь о хорошем освещении. Не пользуйтесь электроинструментом поблизости от воспламеняющихся жидкостей или газов.
- Не допускайте короткого замыкания**
Не допускайте физического контакта с заземленными объектами (например, с металлическими трубами, радиаторами и батареями, кухонными плитам, холодильниками).
- Не позволяйте другим лицам приближаться к инструменту и шнуру**
Не допускайте приближения других лиц к инструменту и шнуру.
- Храните инструмент в безопасном месте**
Бездействующий электроинструмент следует хранить в сухом, закрытом месте, недоступном для детей.
- Не подвергайте инструмент перегрузкам**
Лучше и надежнее всего инструмент работает в пределах указанного диапазона мощности.
- Не используйте вспомогательные устройства и оборудование недостаточной мощности для слишком высоких нагрузок**
Не используйте оборудование для работ или задач, на которые оно не рассчитано (например, не используйте циркулярную пилу для спливания деревьев или подрезки ветвей).
- Носите подходящую спецодежду**
Не носите слишком свободную одежду или украшения, которые могут попасть в движущиеся части оборудования. При работе на открытом воздухе рекомендуются резиновые рабочие перчатки и обувь на прорифирированной подошве. Длинные волосы уберите под шлем.
- Пользуйтесь защитными очками**
При работах, связанных с образованием пыли, пользуйтесь также пылезащитной маской.
- Пользуйтесь пылеуловителями**
Если в объекте поставки входит вспомогательное оборудование для улавливания пыли, позаботьтесь о правильном его подключении и использовании.
- Правильно пользуйтесь шнуром**
Не носите инструмент, держа его за шнур, не держите за шнур, чтобы отсоединить штекер от столпного контакта; защитите шнур от перегрева, масла и острых кромок.
- Содержите инструмент в хорошем состоянии**
Пользуйтесь тисками или верстаком для закрепления обрабатываемой детали; это надежнее, чем придерживать ее рукой, кроме того, это позволит работать двумя руками.
- Работайте в устойчивом положении**
Избегайте необычных положений тела и старайтесь работать в устойчивом положении, постоянно сохраняя равновесие.
- Избегайте непреднамеренных включений**
Для надежной и безопасной работы инструмент должен быть хорошо заточенным и чистым. Соблюдайте правила эксплуатации, а также рекомендации по замене принадлежностей. Регулярно проверяйте шнур и штекер, а при их замене в случае неисправности пользуйтесь услугами специалиста, имеющего право выполнять работы такого рода. Регулярно проверяйте удлинительный шнур и заменяйте его в случае неисправности. Рукоятки должны быть чистыми и очищенными от масла и жира.
- Внимайте штекер из столпного контакта**
Когда инструмент бездействует, при уходе или во время смены принадлежностей, например, полотнища пилы, сверл и т. д.
- Не оставляйте наладочных ключей**
Прежде чем включить инструмент, проверьте, не забыли ли Вы снять с него ключи и прочее вспомогательное оборудование.
- Избегайте непреднамеренных включений**
Не переносите подключенный к сети инструмент, держа палец на включателе. Следите за тем, чтобы при подключении к сети переключатель был выключен.
- Применение удлинителя при наружных работах**
При наружных работах пользуйтесь только предусмотренными для этой цели и соответственно маркированными удлинителями.
- Всегда будьте внимательны**
Не отводите глаз от выполняемой работы, выполняйте ее вдумчиво, пользуйтесь инструментом только в сосредоточенном состоянии.
- Контролируйте исправность электроинструмента**
До начала работы с электроинструментом следует тщательно проверить, надежно ли функционируют защитные устройства и рабочие элементы. Проверьте, как работают подвижные элементы, не заедают ли они, нет ли у них дефектов. Все рабочие элементы должны быть надежно закреплены, они должны отвечать всем требованиям, гарантирующим безопасную работу инструмента. Ремонт или замену неисправных предохранительных устройств, переключателей или других деталей инструмента должен заниматься специалист, имеющий право выполнять работы такого рода. Не пользуйтесь инструментом, если переключатель не в состоянии включить и выключить его.
- Внимайте работам такого рода**
Внимайте работам такого рода, для которых эта машина предназначена, учитывая рабочие условия и характер работы, которую предстоит выполнить. Использование машины для иных операций, которые, как можно полагать, данная машина не может выполнять, может вызвать опасность.
- Привлекайте к ремонту только специалиста, имеющего право заниматься работам такого рода**
Данный электроинструмент отвечает всем требованиям соответствующих правил безопасности. Чтобы исключить возможность несчастного случая для пользователя, ремонт инструмента должен заниматься только специалист, имеющий право выполнять работы такого рода, при этом следует использовать только оригинальные детали.

GR

ΟΔΗΓΙΕΣ ΑΣΦΑΛΕΙΑΣ

Κατά την χρήση ηλεκτρικών εργαλείων πρέπει να ληφθούν υπ όψη τα ακόλουθα βασικά μέτρα ασφαλείας για την προστασία κατά ηλεκτροπληξίας, κινδύνου τραυματισμού και πυρκαϊάς. Διαβάστε προσεκτικά αυτές τις οδηγίες πριν χρησιμοποιήσετε την συσκευή. Φυλάξτε προσεκτικά αυτές τις οδηγίες.

- 1 **Ελέγξτε το βόλταξ που υποδεικνύεται στην πινακίδα του εργαλείου**
Κρατάτε τήξη στον χώρο εργασίας σας.
- 2 **Αττάξτε στον χώρο εργασίας σας** συνεπείς/ατυχήματα ατυχημάτων.
- 3 **Λαβete υπ όψη τις επιδράσεις του περιβάλλοντος**
Μην εκθέτετε ηλεκτρικά εργαλεία στην βροχή. Μην χρησιμοποιείτε ηλεκτρικά εργαλεία σε υγρό περιβάλλον. Φροντίστε να έχετε αρκετό φώς. Μην χρησιμοποιείτε ηλεκτρικά εργαλεία κοντά σε ευλεκτα υγρά και αέρια.
- 4 **Προστατεύστε από ηλεκτροπληξία**
Αποφύγετε την επαφή του σώματος με γεωμεμένα αντικείμενα (π.χ. σωλήνες, σώματα θερμάνσεις, ηλεκτρικές κοιλίνες, ψυγεία).
- 5 **Απομακρύνετε τα παιδιά**
Μην αφήνετε άλλα πρόσωπα να αγγίσουν το εργαλείο ή το καλώδιο; απομακρύνετε τα από τον χώρο εργασίας.
- 6 **Φυλάξτε τα ηλεκτρικά εργαλεία σας σε ασφαλείς μέρος**
Μη χρησιμοποιήσιμη εργαλεία να φυλάγονται σε στεγνούς, κλειστούς χώρους, μακριά από παιδιά.
- 7 **Μην υπερφορτώνετε το ηλεκτρικό σας εργαλείο**
Εργάστε καλύτερα και ασφαλέστερα στην προδιαγεγραμμένη περιοχή ισχύος.
- 8 **Χρησιμοποιείτε το σωστό ηλεκτρικό εργαλείο**
Μην χρησιμοποιείτε εργαλεία χωρίς ή χωρίς η πρόσθετα εξαρτήματα για βαρείς εργασίες. Μην χρησιμοποιείτε εργαλεία για εργασίες για τις οποίες δεν προορίζονται (π.χ. μην χρησιμοποιείτε διακοπριον για να κόψετε δέντρα ή κλαδιά).
- 9 **Φοράτε κατάλληλα ρούχα εργασίας**
Μην φοράτε φαρδιά ρούχα ή κοσμήματα; υπάρχει πιθανότητα να πιαστούν από κινούμενα μέρη μηχανών. Ξε εργασίες στο ύπαιθρο συνιστούμε τα λευκόμενα για να είναι ευκίνητα που δεν γλιστρούν. Εάν έχετε μακριά μαλλιά φοράτε ένα δικτάκι για τα μαλλιά.
- 10 **Χρησιμοποιείτε προστατευτικά γυαλιά**
Χρησιμοποιείτε και αναπνευστικές μάσκες σε περίπτωση εργασιών όπου δημιουργείται σκόνη.
- 11 **Χρησιμοποιείτε το εξάρτημα απαγωγής σκόνης**
Αν προβλέπεται η χρήση συστήματος για τη συλλογή και την απομάκρυνση τη σκόνης, να βεβαιώνετε ότι τα συστήματα αυτά είναι σωστά συνδεδεμένα και λειτουργούν κανονικά.
- 12 **Μην κάνετε κακή χρήση του καλωδίου**
Μην κρατάτε το εργαλείο από το καλώδιο του, μην το τραβάτε για να βγάλετε το εργαλείο από την πρίζα, και προστατεύστε το καλώδιο από θερμότητα, λάδι και μητρες γωνίες.
- 13 **Ασφαλείστε το εργαλείο**
Χρησιμοποιείτε ασφαλείς σπείρες/ή μόνιμνη για να κρατήσετε το αντικείμενο στο οποίο εργάζεστε; είναι ασφαλέστερο από το να κρατάτε με το χέρι σας και σας αφήνει ελεύθερο για χειρισμό και τα δύο σας χέρια.
- 14 **Μην σκύβετε παρά πολύ**
Αποφύγετε μη φυσική στήση, φροντίστε να στέκεστε σίγουρα και να κρατάτε ισορροπία.
- 15 **Προτιμάτε προσεκτικά τα εργαλεία σας**
Κρατάτε τα εργαλεία σας κοστήρα και καθαρά για να είστε σε θέση να εργάζεστε καλύτερα και ασφαλέστερα. Τηρείτε τις οδηγίες συντήρησης και τις υποδείξεις αλλαγής εργαλείου. Ελέγχετε τακτικά το καλώδιο και δώστε το, σε περίπτωση βλάβης, να επισκευασθεί από έναν ειδικό. Ελέγχετε τακτικά το επιμηκυντικό καλώδιο και αλαδέστε το σε περίπτωση βλάβης. Οι Αι δείξτε πρέπει να είναι στεγνές και καθαρές από λάδι ή λιπαντικά.
- 16 **Βγάξτε τα εργαλεία απο την πρίζα**
Σε περίπτωση εργασιών πριν την αρχή των εργασιών συντήρησης; ή στην περίπτωση αλλαγής εξαρτημάτων όπως π.χ. λεπίδων πριονιών, τρυπανιών και άλλων κοπτικών.
- 17 **Μην αφήνετε τα κλειδιά πάνω στο εργαλείο**
Κάνετε το συνήθεια να βεβαιώνετε, πριν ξεκινήσετε το εργαλείο ότι το κλειδί του τσούκ, ή άλλα κλειδιά ρύθμισης έχουν απομακρυνθεί από το μηχανισμό.
- 18 **Αποφύγετε άθελο ξεκίνημα**
Μην κρατάτε εργαλεία που είναι στην πρίζα με το δάκτυλο στον διακόπτη, βεβαιωθείτε ότι όταν βάζετε την πρίζα είναι ο διακόπτης του εργαλείου είναι κλειστός.
- 19 **Χρήση καλωδίου επιμηκύνσης στο ύπαιθρο**
Όταν γίνεται χρήση του εργαλείου στο ύπαιθρο να χρησιμοποιείτε μόνο καλώδια επιμηκύνσης κατάλληλα για το σκοπό αυτό.
- 20 **Να είστε πάντα προσεκτικοί**
Παρακολουθείτε εργαλεία σας ενεργεία λογικά, και μην χρησιμοποιείτε το εργαλείο εάν δεν είστε συγκεντρωμένοι στη δουλειά που κάνετε
- 21 **Ελέγξτε το εργαλείο σας για τυχόν βλάβες**
Πριν χρησιμοποιήσετε το εργαλείο πρέπει να ελέγξετε τους προφυλακτήρες και το άλλα μέρη του και να βεβαιωθείτε ότι όλα λειτουργούν σωστά πρέπει. Ελέγξτε εάν λειτουργούν σωστά τα κινούμενα μέρη, εάν δεν είναι οφικά, εάν δεν έχουν σπάσει κομμάτια, εάν όλα τα άλλα μέρη λειτουργούν εν τάξει. Ελέγξτε εάν είναι σωστά συναρμολογημένα όλα τα μέρη του μηχανός καθώς και εάν είναι εν τάξει όλες οι άλλες συνθήκες που μπορούν να επηρεάσουν την ομαλή λειτουργία του εργαλείου. Ένας προφυλακτήρας, διακοπτής ή άλλο μέρος του εργαλείου που έχει βλάβη πρέπει να επισκευάζεται ή να αντικαθίσταται από ειδικό συνεργείο. Μην χρησιμοποιείτε εργαλεία στα οποία δεν ανήκει και κλειδί ο διακόπτης.
- 22 **Προσοχή!** Χρησιμοποιείτε το εργαλείο και τα εξαρτήματα σύμφωνα με τις οδηγίες ασφαλείας και με τον κατάλληλο για το συγκεκριμένο εργαλείο τρόπο, λαμβάνοντας υπ όψη τις συνθήκες εργασίας και την εργασία που πρέπει να πραγματοποιηθεί. Η χρήση του εργαλείου για εργασίες διαφορετικές από αυτές που προβλέπεται το συγκεκριμένο εργαλείο να πραγματοποιηθεί, μπορεί να οδηγήσει σε κινδύνους.
- 23 **Επισκευή μόνο από τον ειδικό ηλεκτρολόγο**
Τα ηλεκτρικά εργαλεία υποκείνται στους ισχύοντες κανόνες ασφαλείας. Επιτρέπεται διεξαγωγή επισκευών μόνο από ειδικό ηλεκτρολόγο και με χρήση αυθεντικών ανταλλακτικών διαφορετικά υφιστάται κίνδυνος για τον χρήστη.

RO

INSTRUCIUNI DE SIGURANȚĂ

Atunci când folosiți scule electrice trebuie să respectați întotdeauna următoarele măsuri de siguranță și protecție pentru a reduce riscul incendiului, electrocutării și a accidentării personale. **Citiți toate aceste instrucțiuni înainte de a utiliza acest produs. Respectați aceste recomandări.**

- 1 **Controlați voltajul indicat pe plăcuța cu marca fabricii**
- 2 **Păstrați ordinea la locul de muncă**
Dezordinea la locul de muncă reprezintă pericol de accidente.
- 3 **Considerați locul de muncă drept mediu ambiant**
Nu expuneți la ploaie sculele electrice. Nu folosiți scule electrice în mediu umed sau ud. Asigurați o bună iluminare a locului de muncă. Nu folosiți scule electrice în apropierea lichidelor sau gazelor inflamabile.
- 4 **Protejați-vă împotriva electrocutării**
Evitați contactul corpului cu suprafețe cu legătură la pământ (de ex. țevi, radiatoare, mașini de gătit, frigider).
Nu permiteți persoanelor străine să atingă scula sau cordoul electric; ei trebuie ținuti la distanță de locul Dvs. de muncă.
- 5 **Depozitați sculele nefolosite**
Atunci când sculele nu sunt folosite, acestea trebuie păstrate într-un loc uscat și incuiat unde copiii nu au acces.
- 6 **Nu supraalimentați scula electrică**
Aceasta va lucra mai bine și mai sigur conform normelor pentru care a fost creată.
- 7 **Utilizați scula adecvată**
Nu folosiți scule sau dispozitive slabe pentru a realiza lucrări care necesită scule de mare rezistență. Nu folosiți scule în alte scopuri decât cele recomandate (de exemplu nu folosiți un ferăstrău circular pentru a tăia crengi de copaci sau busteni).
- 8 **Purtați îmbrăcăminte de lucru adecvată**
Nu purtați haine prea largi sau bijuterii; acestea pot fi prinse de părțile mobile. Atunci când lucrați în aer liber purtați mănuși de cauciuc și încălțăminte antiderapantă. Acoperiți părul cu o plasă de protecție dacă aceasta este lungă.
- 9 **Purtați ochelari de protecție**
De asemenea folosiți o mască de protecție în cazul în care în timpul operației de tăiere se degajă praf.
- 11 **Conectați echipamentul de extracție a prafului**
Dacă sunt prezente instrumente pentru conectarea extracției de praf și există posibilități de colectare a acestuia, asigurați-vă că acestea sunt conectate și folosite cu adevărat.
- 12 **Nu maltratați cordoul electric**
Nu transportați scula ținând-o de cordon, nu trageți niciodată cordoul electric pentru deconectarea lui din priza și protejați-l de căldură, ulei și de contactul cu obiecte ascuțite.
- 13 **Fixați bine piesa**
Folosiți dispozitive de fixare sau o menghină pentru a fixa bine piesa; este mai sigur decât folosirea mâinii Dvs. și în felul acesta veți putea folosi ambele mâini pentru manevrarea mașinii.
- 14 **Nu depășiți limitele poziției normale de lucru.**
Păstrați o poziție stabilă, mențineți-vă întotdeauna echilibrul.
- 15 **Întrețineți-vă cu grijă sculele**
Pentru a lucra bine și sigur, păstrați-vă sculele bine ascuțite și curate. Respectați instrucțiunile de întreținere și recomandările privind înlocuirea dispozitivelor. Controlați regulat cordorul și fișele și în cazul deteriorării lor chemați un specialist pentru a le înlocui. Păstrați mânerul uscat, curat și lipsite de ulei sau vaselină.
- 16 **Întreținerea sculelor**
Scoateți din priză fișa de alimentare în cazul nefolosirii, înainte de întreținere sau în cazul înlocuirii unor dispozitive cum ar fi de exemplu panze de ferăstrău, burghiu sau alte dispozitive de tăiere.
- 17 **Înlăturați cheile sculei**
Formați-vă deprinderea să controlați dacă cheile sau dispozitivele de ajustare au fost îndepărtate de a mașină înainte de a o conecta.
- 18 **Evitați pornirea neintenționată**
Atunci când introduceți fișa de alimentare în priză asigurați-vă mai întâi că comutatorul este în poziție oprită.
- 19 **Cordonul prelungitor folosit în aer liber**
Atunci când lucrați în aer liber folosiți numai cordoane prelungitoare recomandate în acest scop și marcate corespunzător.
- 20 **Fiți foarte atenți întotdeauna**
Fiți atenți în timpul lucrului. Procedați rațional și nu folosiți mașina atunci când sunteți obosiți.
- 21 **Verificați părțile componente defecte**
Înainte de a utiliza mașina, verificați atent dispozitivele de protecție și alte componente pentru a stabili dacă acestea funcționează corect și conform scopurilor pentru care au fost planificate. Verificați centrarea părților mobile, legătura părților mobile și deteriorarea părților. Verificați montarea corectă a tuturor părților și orice alte condiții care afectează eventual funcționarea lor. Dispozitivele de protecție, comutatorul sau orice alte parte componentă care este deteriorată sau defectă trebuie să fie reparate corespunzător sau înlocuite de către o persoană specializată. Nu folosiți mașini cu comutatoare defecte.
- 22 **Atenție!** Folosiți mașina și accesoriile ei în conformitate cu aceste instrucțiuni de protecție și conform modului de funcționare specific al mașinii, înfănt seamă de condițiile de lucru și de felul lucrării care trebuie îndeplinită. Folosirea mașinii pentru lucrări diferite de cele normal planificate pentru a fi îndeplinite de o anumită mașină poate duce la apariția unor situații primordiale.
- 23 **Mașina trebuie reparată de către o persoană specializată**
Această sculă electrică este corespunzătoare normelor importante de siguranță. Reparațiile vor fi executate numai de către un specialist folosind piese de rezervă originale altfel existând pericolul accidentării operatorului.

BG

УКАЗАНИЯ ЗА БЕЗОПАСНА РАБОТА

При използване на електрически инструменти, с цел намалване на риска от пожар, токов удар и наранявания, трябва да се спазват следните основни мерки за безопасност. Прочетете изцяло настоящите указания, преди да пуснете в действие това изделие. Запазете настоящите указания.

- Проверете напрежението, указано на фирмената табелка**
- Поддържайте работното си място чисто**
Безопасният на работното място увеличава опасността от трудови злополуки.
- Съобразявайте се с условията на работното място**
Не оставяйте инструментите си на дъжд. Не използвайте електрически инструменти във влажна или мокра среда. Работете при добро осветление. Не използвайте електрически инструменти в близост до несозагалими течности или газове.
- Предпазвайте се от токов удар**
Избягвайте съприкосновение на тялото със замесени повърхности (напр. тръбопроводи, радиатори, кухненски печки, хладилници).
- Не допускате деца в опасна близост**
Не позволявайте на външни лица да се докосват до инструментите ви или до захранващия шнур, дръжте ги на разстояние от работното си място.
- Съхранявайте неизползваните инструменти на подходящо място**
Съхранявайте инструментите, които не използвате в момента, в сухи заключени помещения, където не могат да бъдат достигнати от деца.
- Не претоварявайте инструмента**
Той ще свърши работата по-добре и по-безопасно в указания от производителите обхват.
- Използвайте подходящия за работата инструмент**
Не се опитвайте да накарате малки инструменти или приспособления да вършат работата на големи и мощни инструменти.
Не използвайте инструментите за неспецифични дейности (напр. не използвайте циркулар за рязане на клони или на дънери).
- Работете с подходящо работно облекло**
Не носете широки дрехи или украшения; те могат да бъдат захванати от движещите се части на машината. При работата не носете открити се препоръчва носенето на предпазни гумени ръкавици и обувки със стабилен грайфер. Ако сте с дълга коса, носете предпазна мрежа.
- Използвайте предпазни очила**
Освен това използвайте дихателна или противопрахова маска, ако рязането е свързано с отделяне на прах.
- Използвайте прахуловители**
Ако към уреда не е поставят приспособления за извличане и събиране на праха, осигурете тяхното поставяне и правилно използване.
- Не уверявайте захранващия шнур**
Никога не дръжте инструмента за захранващия шнур, никога не дърпайте шнур, за да изключите щепсела от контакта, и предпазвайте кабела от омасляване и допир до нагорещени предмети и остри ръбове.
- Застопорявайте обработваното изделие**
Използвайте затворените или меките се за застопоряване на обработваното изделие; това е по-безопасно, отколкото ако го държите с ръка, а вие ще можете да използвате и двете си ръце за работа с инструмента.
- Не се протягвайте, за да достигнете предмети извън обсега ви**
Работете винаги в стабилно положение и постоянно поддържайте равновесие.
- Отнасяйте се грижливо към инструментите си**
Поддържайте инструментите си остри и чисти, за да работите по качествено и по-безопасно. Съблюдавайте указанията за поддръжка и смяна на приспособленията. Периодично проверявайте захранващия шнур и щепсела на инструмента и ако откриете повреда, поверете ремонта им на квалифицирано лице. Проверявайте периодично ползваните удължители и заменяйте повредените. Поддържайте ръкохватите сухи, чисти и не допускате замръзването им с масло или грес.
- Изключвайте електрически инструменти от захранващата мрежа**
Изключвайте електрически инструменти от захранващата мрежа, когато не го използвате, преди техническо обслужване или когато смеяте работните приспособления, като сменяете ножове, свредла и режещи инструменти.
- Не оставяйте ключове по електрониструмента**
Създайте си навика преди пускане в действие на електрониструмента да проверявате дали всички ключове и регулировки гачки ключове са отстранени от него.
- Предпазвайте се от включване по невнимание**
Не дръжте ключоци в мрежата инструменти с поставен върху пусковия прекъсвач пръст. При включване на инструмента в мрежата се уверете, че пусковият прекъсвач е в положение "изключено".
- Използвайте удължители при работа на открито**
При работа с инструмента на открито използвайте само предназначени за щета и съответно обозначени удължители.
- Бъдете винаги нащрек**
Следете какво вършите, постъпвайте разумно и не работете с инструмента, когато сте уморени.
- Проверявайте за повредени части**
Преди да започнете работа с инструмента, винаги проверявайте внимателно дали предпазните устройства и другите части работят изцяло и изпълняват функциите, за които са предназначени.
Проверявайте центроването и закрепването на движещите се части, както и за повредени части. Проверявайте дали всички части са монтирани правилно, както и всички други условия, които могат да влияят върху работата им. Повредени или дефектни предпазни устройства, прекъсвачи и други части трябва да бъдат ремонтирани или подменени от квалифицирано лице. Не използвайте инструменти, които не могат да бъдат изключени и изключени от пусковия прекъсвач.
- Внимание!** Използвайте инструмента и приспособленията му в съответствие с настоящите указания за безопасна работа и по начина, указан за съответния инструмент, като имате предвид работните условия и работата, която трябва да се извърши. Използването на инструмент за операции, различни от тези, които обикновено се очаква да извършва даден инструмент, може да предизвика рискова ситуация.
- Проверявайте ремонта на инструмента само на квалифицирано лице**
Този електрически инструмент отговаря на съответните правила за безопасност на труда. Допуска се извършването на ремонтни дейности само от квалифициран персонал с използване на оригинални резервни части, в противен случай за работещия съществува значителна опасност от злополука.



SK

БЕЗОПАСНОСТНИ ПОКЪНЫ

При používaní elektrického náradia sa musia vždy dodržiavať základné bezpečnostné opatrenia aby sa znížilo riziko požiaru, zásahu elektrickým prúdom a osobného zranenia. Pred začatím práce s náradím si prečítajte všetky pokyny. Pokyny si potom odložte.

- Skontrolujte napätie uvedené na štítku na prístroji**
- Na pracovisku udržiavajte poriadok**
Neporiadok na pracovisku môže spôsobiť úraz.
- Zohľadnite vplyv okolia**
Nevystavujte elektrické nástroje dažďu. Nepoužívajte elektrické náradie vo vlhkom alebo mokrom prostredí. Pracovisko má byť dobre osvetlené. Nepoužívajte elektrické náradie v prítomnosti horľavých kvapalín alebo plynov.
- Chráňte sa pred zásahom elektrickým prúdom**
Vyhnite sa dotyku tela s uzemnenými časťami, (napr. rúrami, vykurovacími telesami, sporákom, chladničkou).
- Zabráňte prístupu deti k náradiu**
Nedovoľte iným osobám aby sa dotýkali náradia alebo prívodnej šnúry. Zabráňte im vstupovať na pracovisko.
- Náradie starostlivo odkladajte**
Nepoužívané náradie by malo byť uložené v suchej uzamknutej miestnosti tak, aby k nemu nemali prístup deti.
- Náradie nepreťažujte**
Lepešie a bezpečnejšie je pracovať v uvedenom výkonnom rozsahu.
- Používajte správne nástroje**
Nepoužívajte slabé nástroje alebo prídavné zariadenia na ťažké práce. Náradie nepoužívajte na také účely, na ktoré nie je určené (napr. ručnú kotúčovú pilu nepoužívajte na rezanie stromov alebo konárov).
- Občerte si vhodný pracovný odev**
Nenoste vošné oblečenie alebo iné voľšie šperky, ktoré by sa mohli zachytiť v do otáčajúcich sa časti náradia. Pri práci vonku používajte ochranné gumové rukavice a nešmykajúcu sa obuv. Ak máte dlhé vlasy používajte šatku alebo štiapku.
- Používajte ochranné okuliare**
Pri prácach, pri ktorých vzniká prach, používajte ochrannú masku.
- 1 Zapojte zariadenie na odsávanie prachu**
Ak máte k dispozícii zariadenie na odsávanie prachu a odpadov tak dajte pozor, aby bolo správne zapojené a používané.
- Prívodnú šnúru nepoužívajte na iné účely**
Nikdy neprenášajte náradie za prívodnú šnúru. Pri vytáňovaní zástrčky zo zásuvky nikdy neťahajte za prívodnú šnúru. Šnúru chráňte pred teplotou, olejom a ostrými hranami.
- Bezpečná práca**
Obrobok upevnite do upínacieho zariadenia alebo do zveráku. Obrobok je tak bezpečnejšie zachytený ako keď ho držíte v rukách a umožňuje obrobku náradia oboma rukami.
- Nepreťažujte sa**
Dbajte vždy ste vždy mali pevný postoj aby ste si udržali rovnováhu.
- Náradie a nástroje starostlivo ošetríte**
Nástroje udržiavajte očistené a naoštréné aby ste mohli s nimi dobre a bezpečne pracovať. Dodržiavajte pokyny na udržiavanie a na výmenu nástrojov. Pravidelne kontrolujte zástrčku a prívodnú šnúru, v prípade potreby ich nechajte odborníkom opraviť. Pravidelne kontrolujte prídavčiacu šnúru a ak je poškodená, vymeňte ju. Rukoväte udržiavajte suché a nezamastené olejom alebo mazadlom.
- Odpojte zástrčku náradia z elektrickej siete**
Nepoužívané náradie, náradie pred servisom alebo pri výmene vybavenia, ako je pilový list, vrták alebo rezací nôž vždy odpojte z elektrickej siete.
- Vyberte kľúč z náradia**
Zvyknite si skontrolovať, či ste vybrali kľúče alebo iné nastavovacie pomôcky prv než nástroj spustíte.
- Zabráňte neúmyselnému spusteniu náradia**
Nástroje pripojené na elektrickú sieť neprenášajte s prstom na vypínači. Dajte pozor aby bol vypínač vypnutý pri pripájaní na elektrickú sieť.
- Prídložcie šnúry pre prácu vonku**
Ak používate náradie vonku používajte len predĺžovacie šnúry, ktoré sú určené pre prácu vonku.
- Stále dávajte pozor**
Pracujte pozorne, rozvážne a náradie nepoužívajte, ak ste unavený.
- Kontrolujte či náradie nie je poškodené**
Pred použitím náradia vždy pozorne skontrolujte funkčnosť a stav opotrebovania všetkých ochranných a nastavovacích prvkov. Skontrolujte či sú pohyblivé časti správne zoraďené, spojené a či nie sú zložené. Skontrolujte či sú všetky časti správne namontované a či spĺňajú všetky podmienky bezpečnej funkcie náradia. Poškodené ochranné ruky, vypínače alebo iné časti sa musia riadne dať opraviť alebo vymeniť kvalifikovaným opravárom. Nepoužívajte náradie, ktorého vypínač sa nedá vypnúť alebo zapnúť.
- Upozornenie!** Používajte len náradie a jeho prídavné zariadenia podľa bezpečnostných pokynov a podľa účelu daného náradia. Vezmite do úvahy pracovné podmienky a plánovanú prácu. Použitie náradia na iné účely ako sú normálne odporúčané pre dané náradie môže viesť k riziku nebezpečenja.
- Opavry zvete odbornému pracovníkovi**
Toto elektrické zariadenie zodpovedá príslušným bezpečnostným ustanoveniam. Opravy smie vykonávať len odborník, v opačnom prípade by užívateľ mohol utrpieť úraz.

ACCESSORIES

			SKIL Nr.
	coarse	grit 40	2610373176
	medium	grit 60	2610373177
	medium fine	grit 80	2610373178
	fine	grit 100	2610373179
	extra fine	grit 150	2610373180
			2610373265